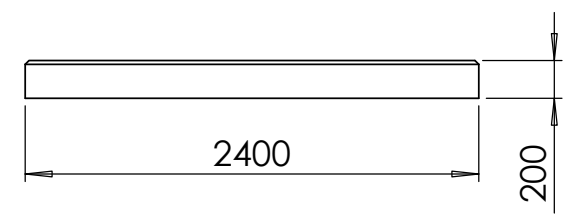
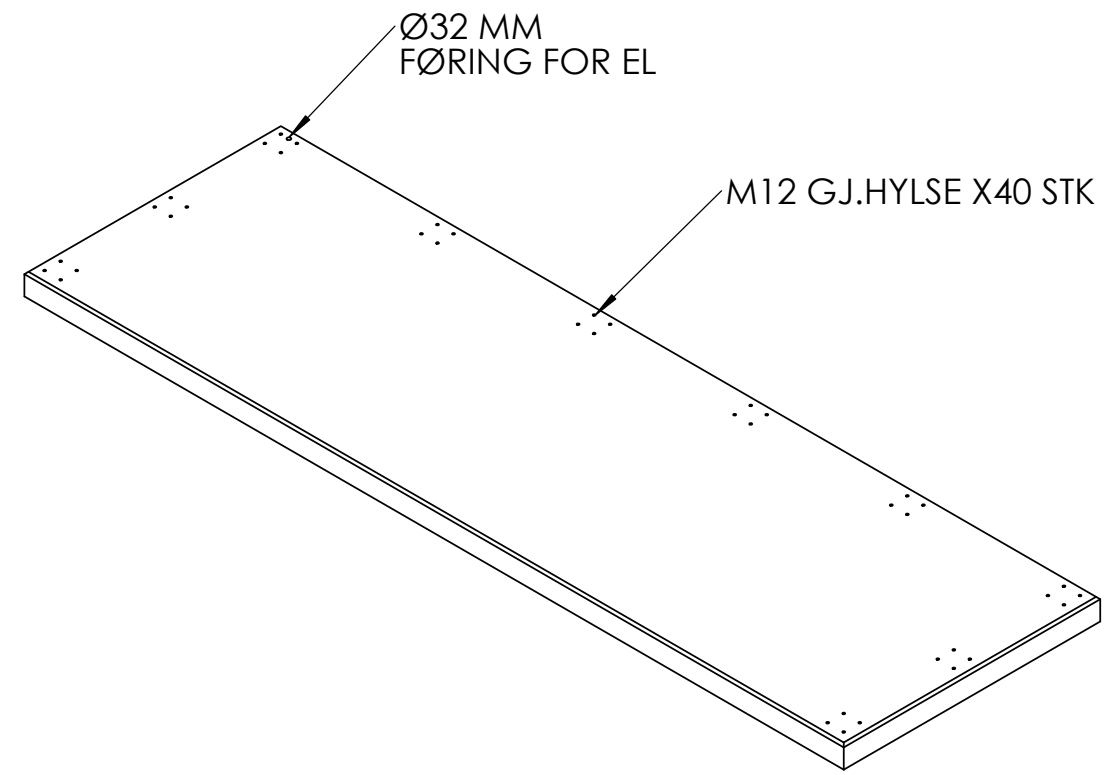


DETAIL A
SCALE 1 : 10

REVISIONS				
ZONE	REV.	DESCRIPTION	DATE	APPROVED
	A	Arbeidstegning	23.07.2024	



Alle mål er oppgitt i millimeter med mindre annet er oppgitt.

NORFAX Alle rettigheter til produktet i Norge tillegges Norfax AS. Enhver bruk eller kopiering av tegninger kan kun skje etter avtale med Norfax AS.	Komponentnavn: Art.nr:	
	Fundament Sykkelstall Sharp 5 felt cc 1465 med bakvegg	
	Tegnet av: RdG	Dato: 23.07.2024
	Materiale: B35 SV 40	
Vekt: 9198 Kg	Skala: 1:40	Side 1 av 1