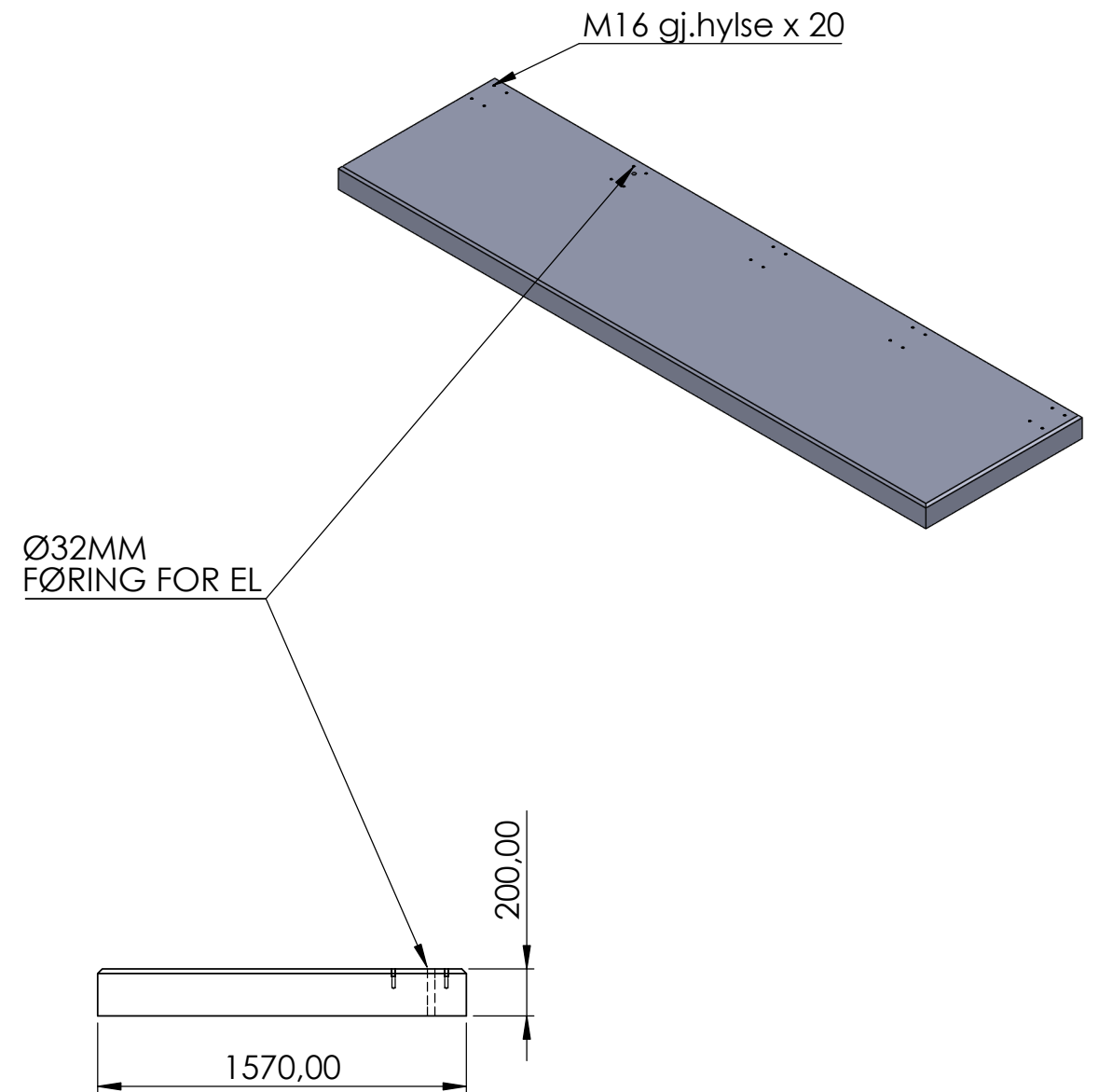


DETAIL A
SCALE 1 : 10

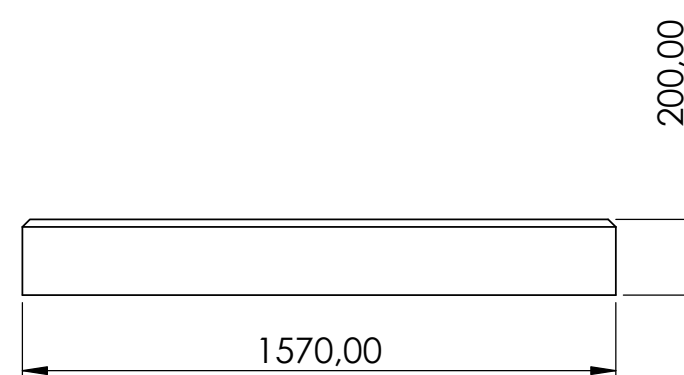
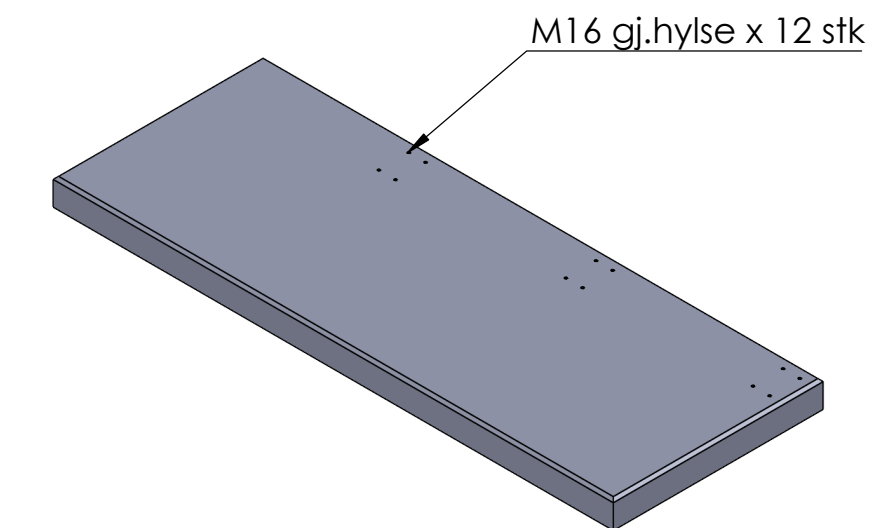
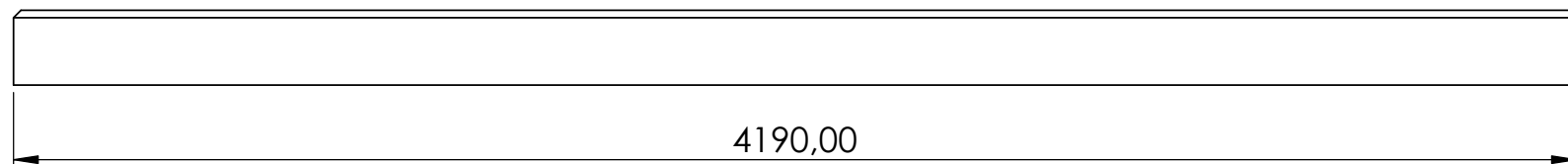
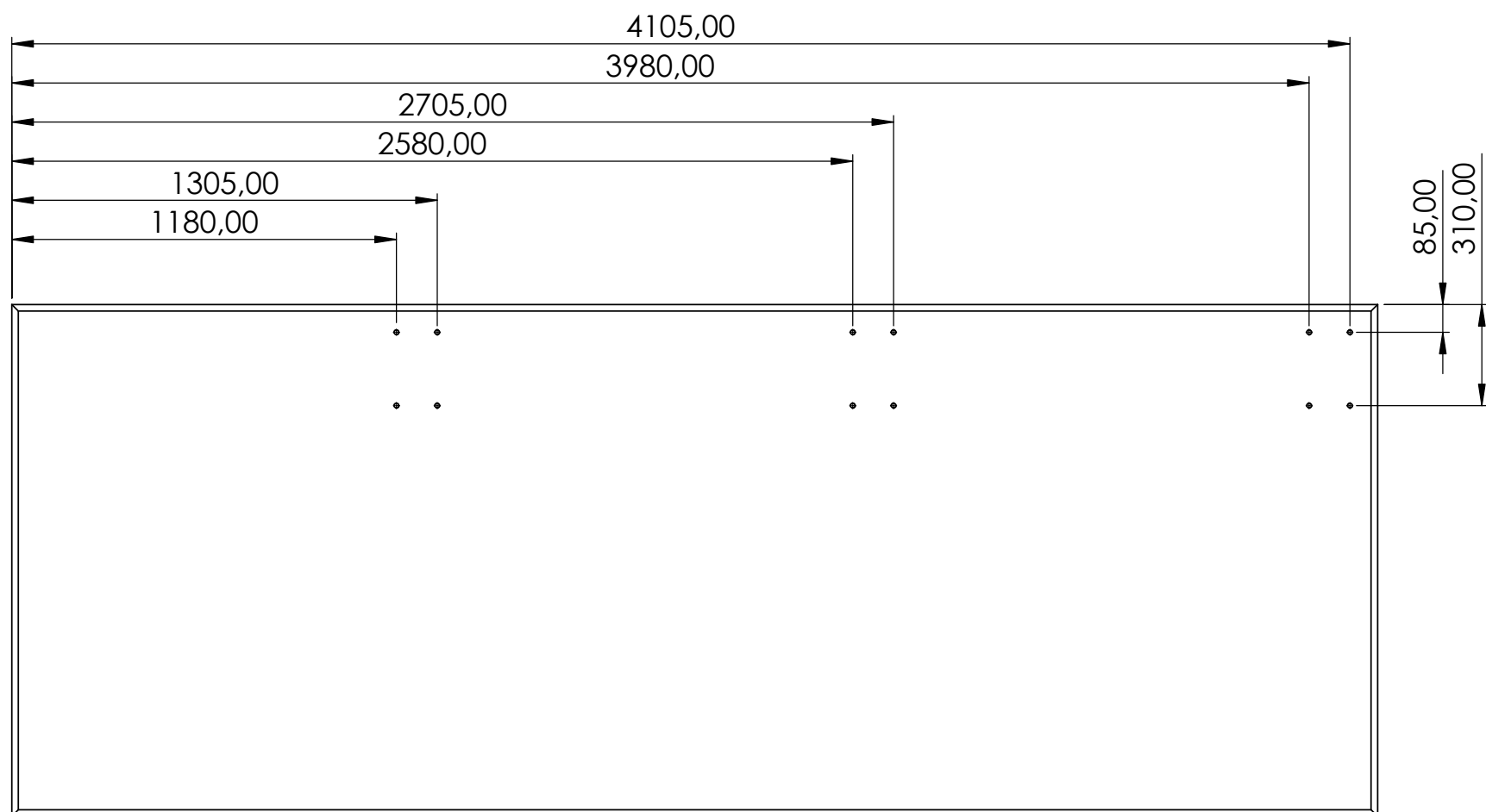
REVISIONS				
ZONE	REV.	DESCRIPTION	DATE	APPROVED
	A	Arbeidstegning		



NB! Fundamentene støpes med skjøteplater på siden. Avstand mellom fundamentene 10 mm

Alle mål er oppgitt i millimeter med mindre annet er oppgitt.

N O R F A X	Komponentnavn: Art.nr: 4402218	
	Fundament for Sykkestill Linea cc 1400 4 felt 1 av 2	
Alle rettigheter til produktet i Norge tillegges Norfax AS. Enhver bruk eller kopiering av tegninger kan kun skje etter avtale med Norfax AS.	Tegnet av: RdG	Dato: 18.01.2024
	Materiale: B35 SV 40	
	Vekt: 4628 Kg	Skala: 1:30



REVISIONS				
ZONE	REV.	DESCRIPTION	DATE	APPROVED
-	-	Arbeidstegning	-	-

NB! Fundamentene støpes med skjøteplater på siden. Avstand mellom fundamentene 10 mm

Alle mål er oppgitt i millimeter med mindre annet er oppgitt.

N O R F A X	Komponentnavn: Art.nr: 4402218	
	Fundament for Sykkelstall Linea 7 felt cc1400 2 av 2	
	Tegnet av: RdG	Dato: 18.01.2024
	Materiale: B35 SV 40	
Vekt: 3289 Kg	Skala: 1:20	Side 2 av 2

Alle rettigheter til produktet i Norge tillegges Norfax AS. Enhver bruk eller kopiering av tegninger kan kun skje etter avtale med Norfax AS.