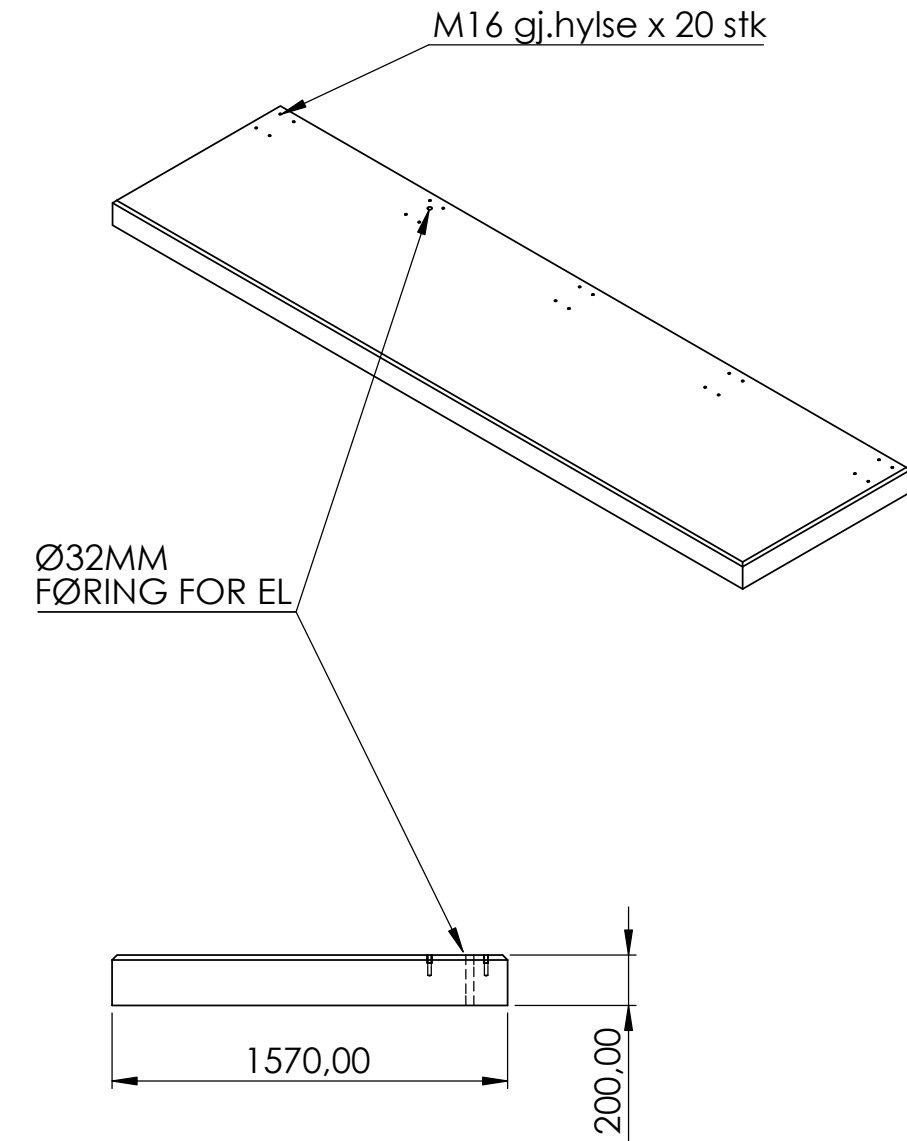


DETAIL A  
SCALE 1 : 10

REVISIONS

ZONE	REV.	DESCRIPTION	DATE	APPROVED
	A	Arbeidstegning	23.01.2024	



NB! Fundamentene støpes med skjøteplater på siden. Avstand mellom fundamentene 10 mm

Alle mål er oppgitt i millimeter med mindre annet er oppgitt.

**N O R  
F A X**

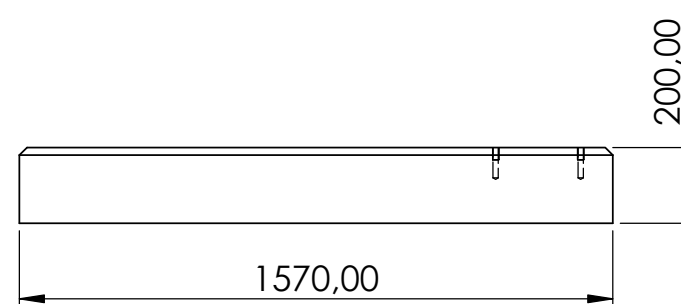
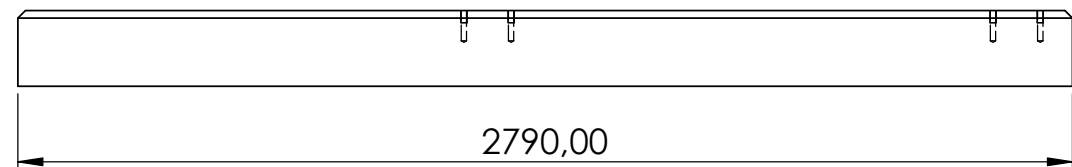
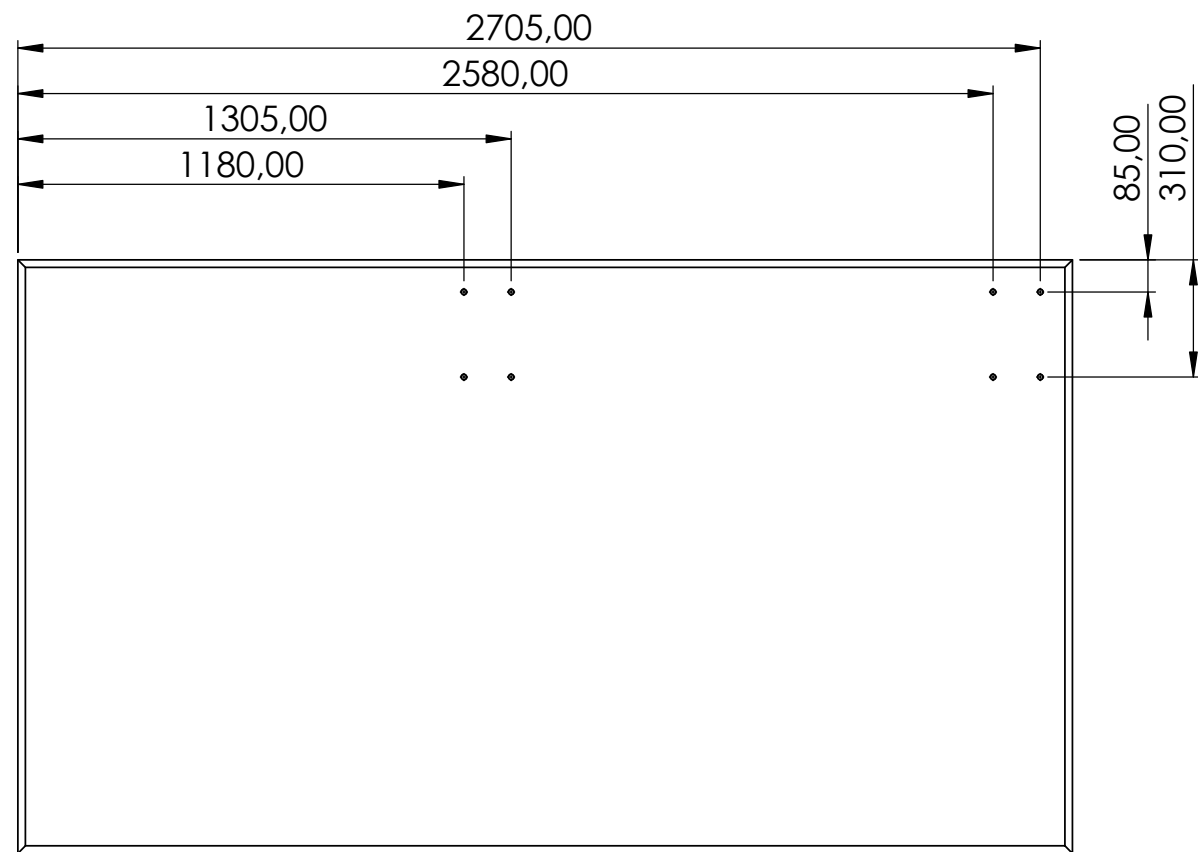
Komponentnavn:  
Fundament Sykkelstall Linea 6 felt cc 1400  
1 av 2  
Art.nr: 4402215

Alle rettigheter til produktet i Norge tillegges Norfax AS. Enhver bruk eller kopiering av tegninger kan kun skje etter avtale med Norfax AS.

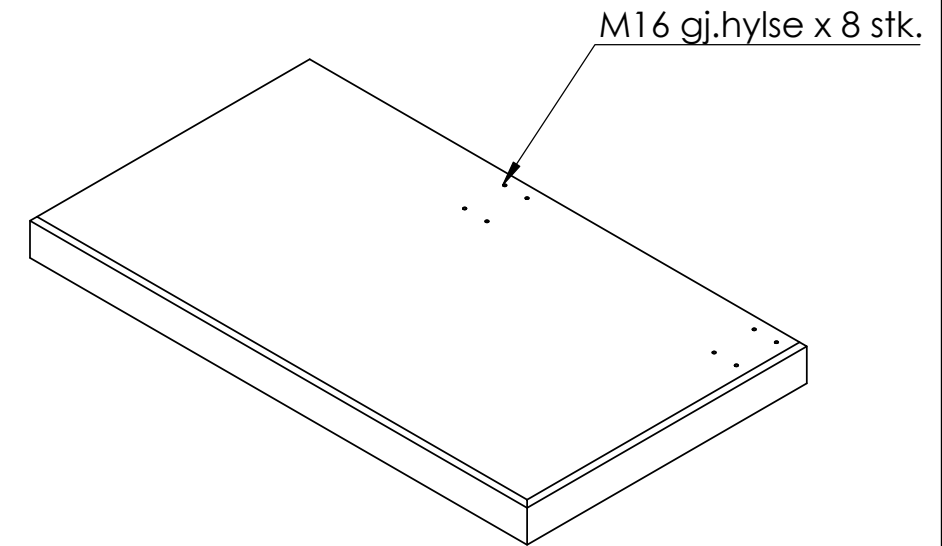
Tegnet av:  
RdG  
Dato:  
23.01.2024

Materiale: B35 SV 40

Vekt: 4628 Kg Skala: 1:30 Side 1 av 2



REVISIONS				
ZONE	REV.	DESCRIPTION	DATE	APPROVED
-	-	Arbeidstegning	-	-



NB! Fundamentene støpes med skjøteplater på siden. Avstand mellom fundamentene 10 mm

Alle mål er oppgitt i millimeter med mindre annet er oppgitt.

**N O R  
F A X**

Komponentnavn:  
Fundament Sykkelstall Linea 6 felt cc 1400  
2 av 2  
Art.nr: 4402215

Alle rettigheter til produktet i Norge tillegges Norfax AS. Enhver bruk eller kopiering av tegninger kan kun skje etter avtale med Norfax AS.

Tegnet av:  
RdG

Dato:  
23.01.2024

Materiale: B35 SV 40

Vekt: 2190 Kg    Skala: 1:20    Side 2 av 2