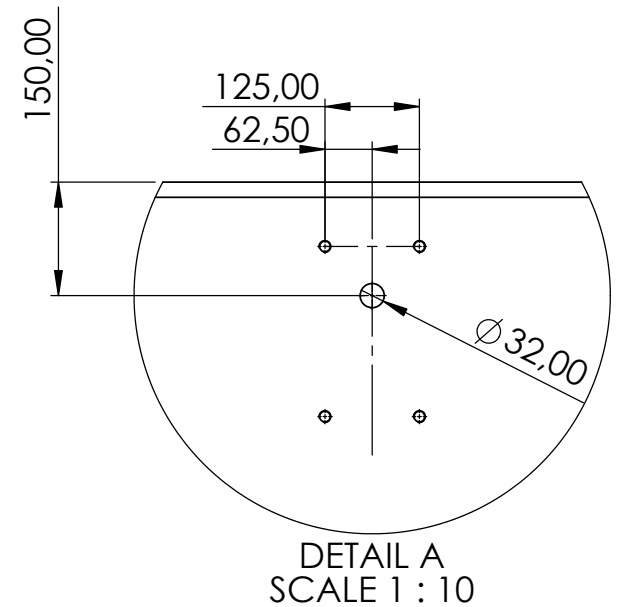
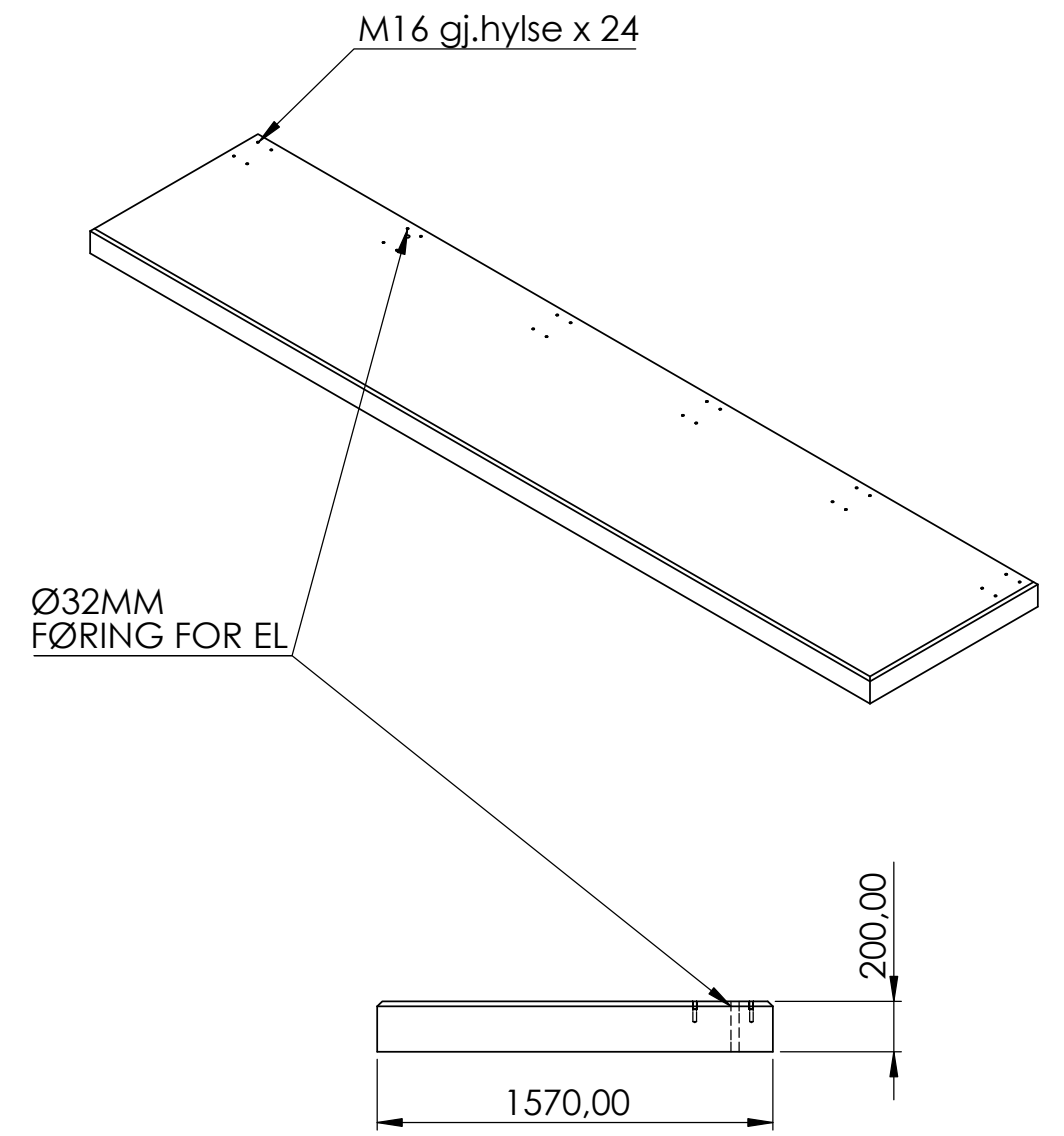
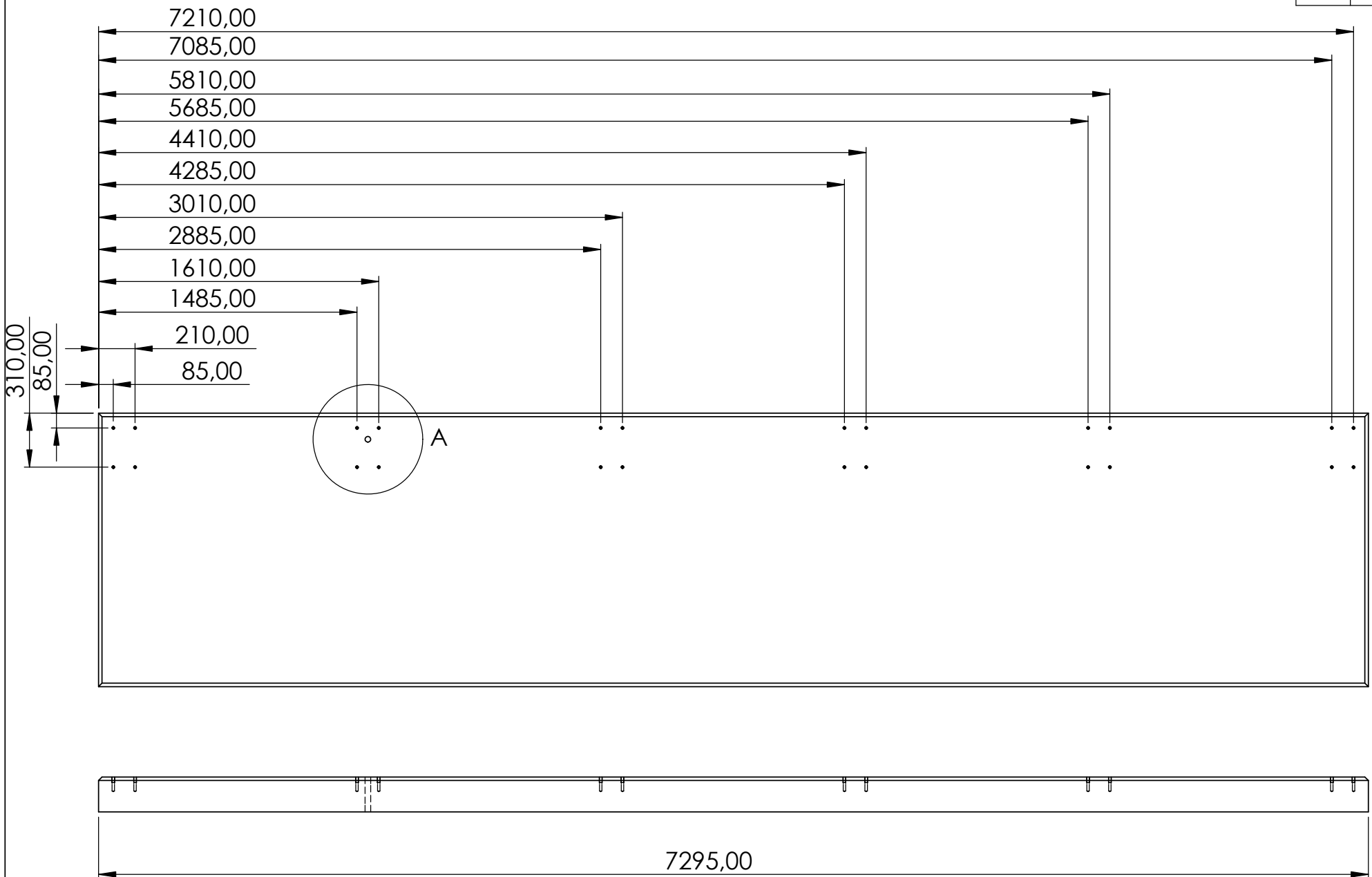


REVISIONS

ZONE	REV.	DESCRIPTION	DATE	APPROVED
	A	Arbeidstegning	18.07.2023	



Alle mål er oppgitt i millimeter med mindre annet er oppgitt.

<p>N O R F A X</p> <p>Alle rettigheter til produktet i Norge tillegges Norfax AS. Enhver bruk eller kopiering av tegninger kan kun skje etter avtale med Norfax AS.</p>	<p>Kunde: Art.nr: 4402204</p> <p>Komponentnavn: Fundament sykkelstall Linea cc 1400 5 felt</p>
	<p>Tegnet av: RdG</p> <p>Dato: 18.07.2023</p>
<p>Materiale: B35 SV40</p>	<p>Vekt: 5727 Kg</p>
<p>Skala: 1:20</p>	<p>Side 1 av 1</p>