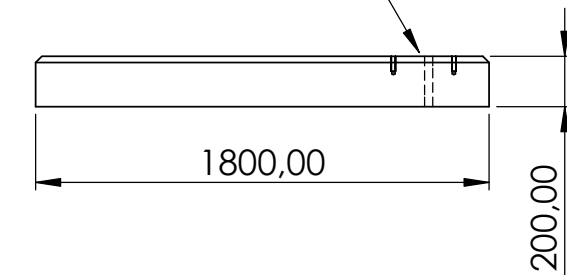
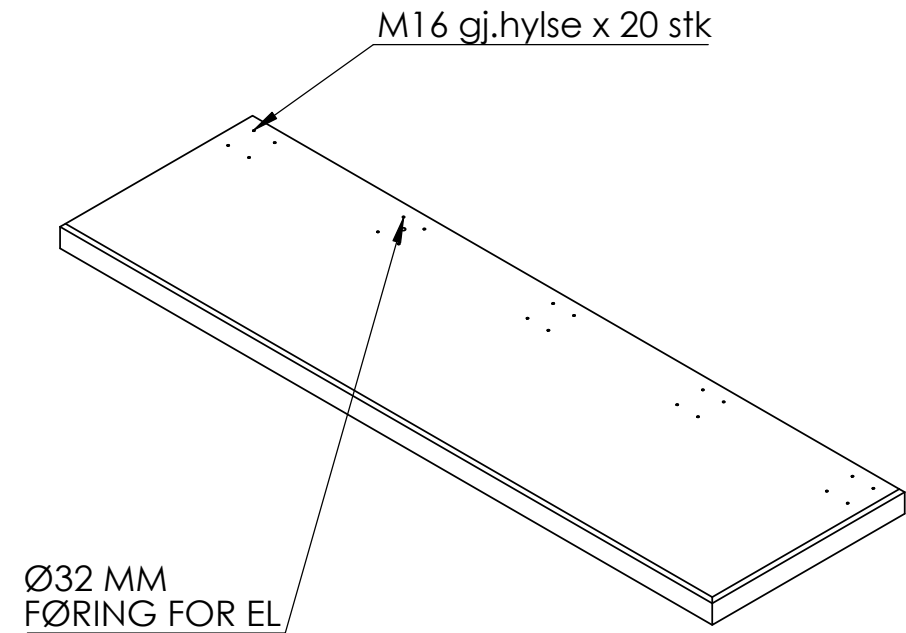


DETAIL A
SCALE 1 : 10

REVISIONS

ZONE	REV.	DESCRIPTION	DATE	APPROVED
	A	Arbeidstegning		



NB! Fundamentene støpes med skjøteplater på siden. Avstand mellom fundamentene 10 mm

Alle mål er oppgitt i millimeter med mindre annet er oppgitt.

**N O R
F A X**

Komponentnavn:
Fundament Sykkelstall Linea Oslo 6 felt cc 1400
1 av 2
Art.nr: 4402208

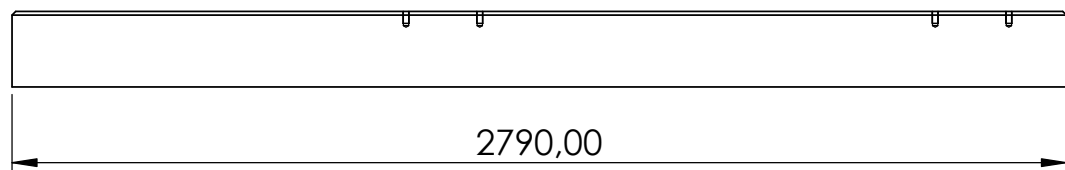
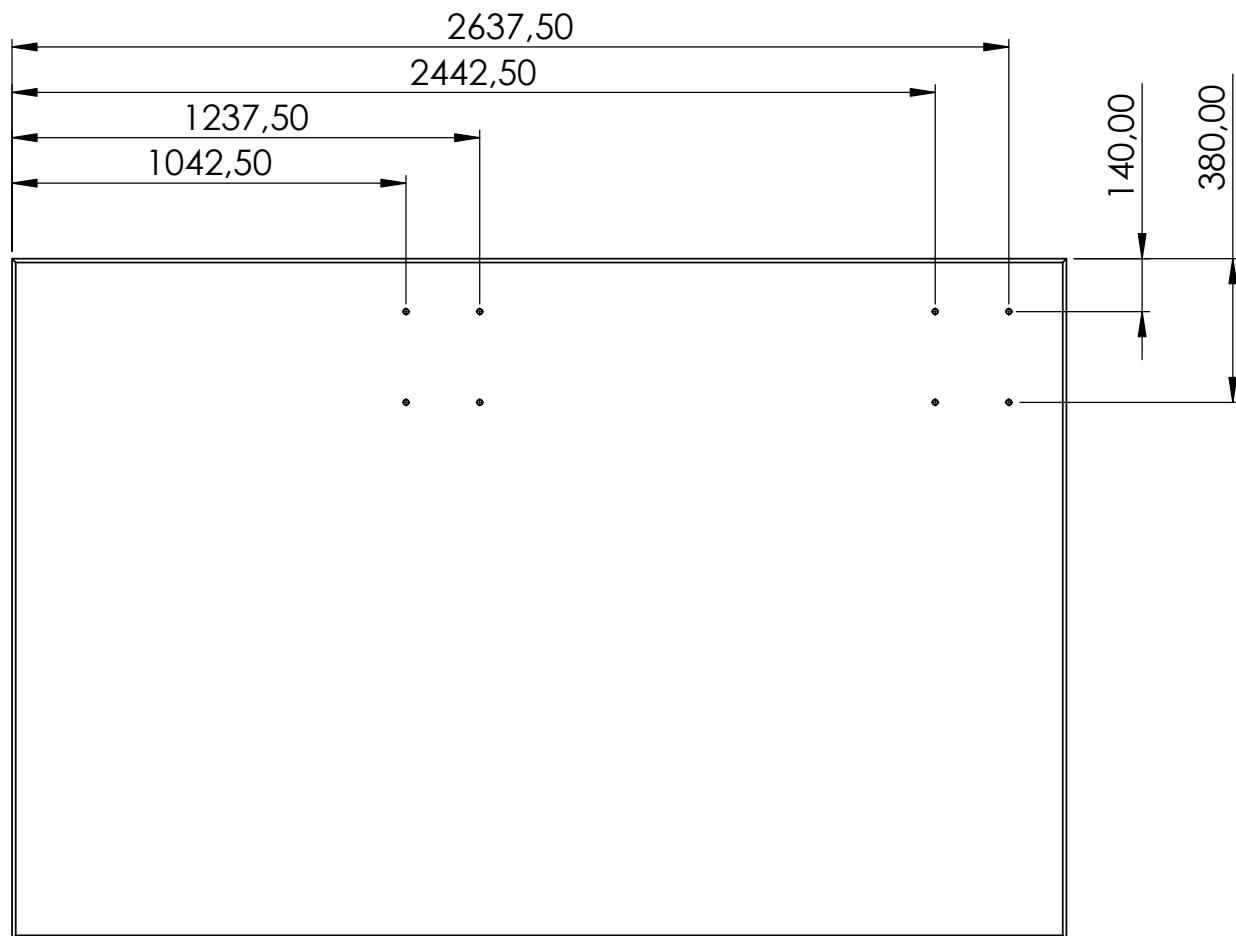
Alle rettigheter til produktet i Norge tillegges Norfax AS. Enhver bruk eller kopiering av tegninger kan kun skje etter avtale med Norfax AS.

Tegnet av:
RdG

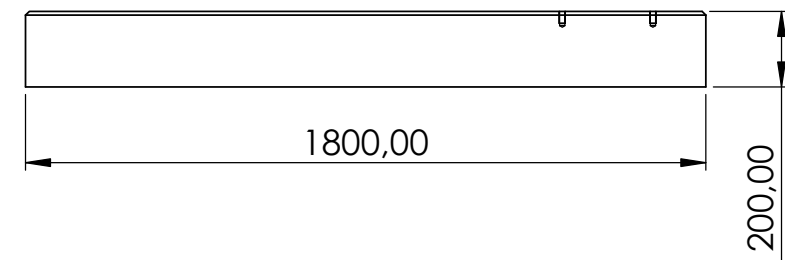
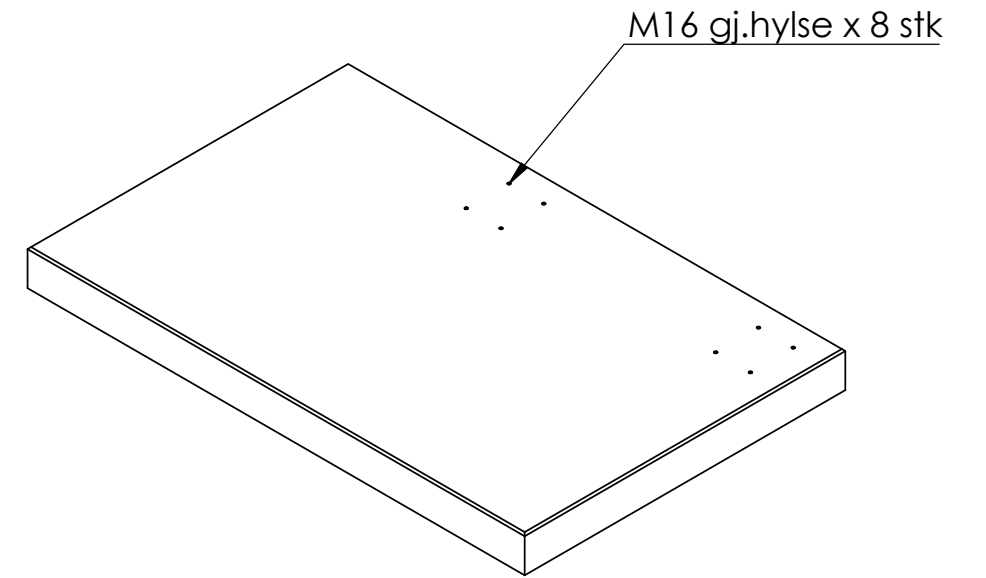
Dato:
02.05.2024

Materiale: B35 SV 40

Vekt: 5490 Kg Skala: 1:30 Side 1 av 2



REVISIONS				
ZONE	REV.	DESCRIPTION	DATE	APPROVED
-	-	Arbeidstegning	-	-



NB! Fundamentene støpes med skjøteplater på siden. Avstand mellom fundamentene 10 mm

Alle mål er oppgitt i millimeter med mindre annet er oppgitt.

**N O R
F A X**

Komponentnavn:
Fundament Sykkelstall Linea Oslo 6 felt cc1400
2 av 2
Art.nr: 4402208

Alle rettigheter til produktet i Norge tillegges Norfax AS. Enhver bruk eller kopiering av tegninger kan kun skje etter avtale med Norfax AS.

Tegnet av:
RdG

Dato:
02.05.2024

Materiale: Betong

Vekt: 2511 Kg Skala: 1:20 Side 2 av 2