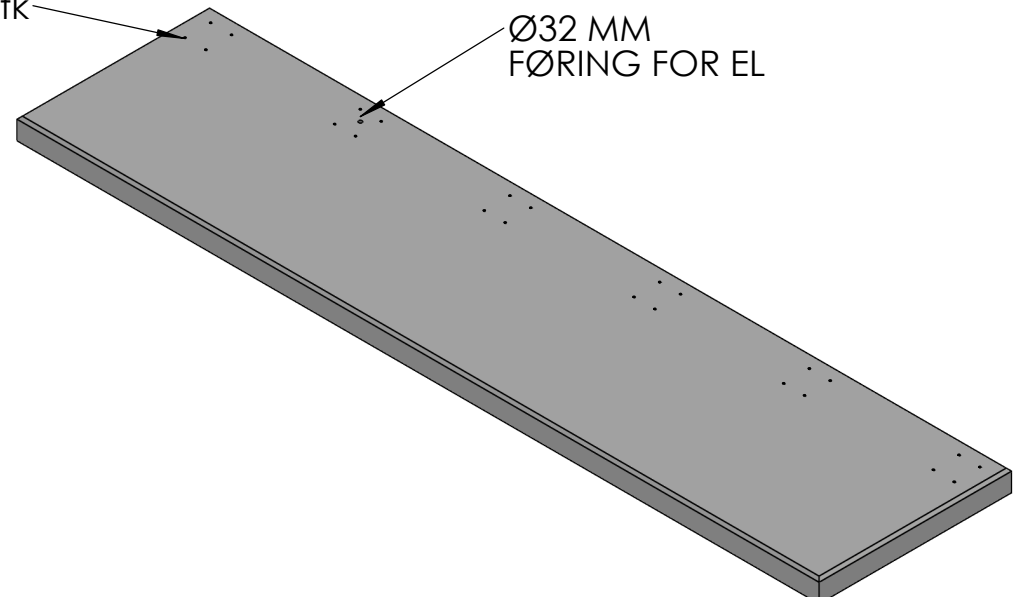
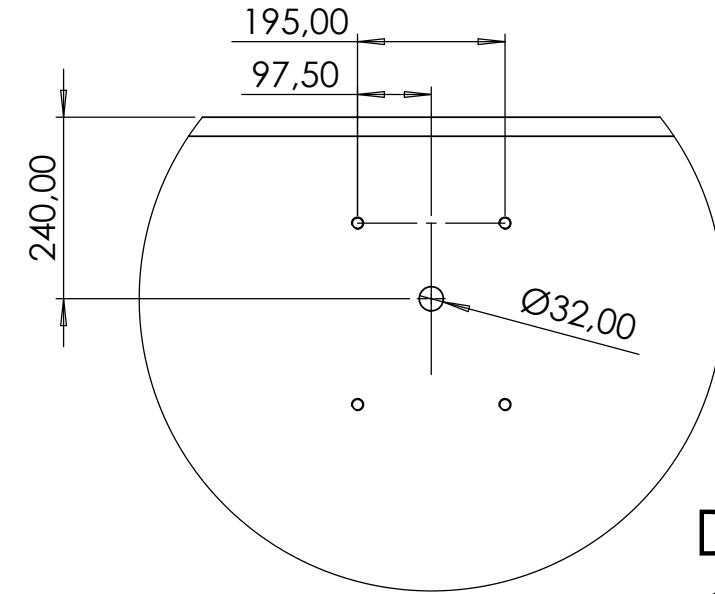


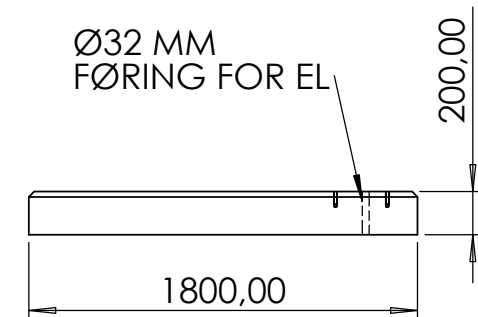
M16 GJ.HYLSE x 24 stk



REVISIONS				
ZONE	REV.	DESCRIPTION	DATE	APPROVED
	A	Arbeidstegning	02.05.2024	



DETAIL A  
SCALE 1 : 10



Alle mål er oppgitt i millimeter med mindre annet er oppgitt.

**NORFAX**

Komponentnavn:  
Fundament Linea Oslo 5 felt cc1400  
Art.nr: 4402207

Alle rettigheter til produktet i Norge tillegges Norfax AS. Enhver bruk eller kopiering av tegninger kan kun skje etter avtale med Norfax AS.

Tegnet av:  
RdG

Dato:  
02.05.2024

Materiale: B35 SV 40

Vekt: 6750 Kg    Skala: 1:35    Side 1 av 1