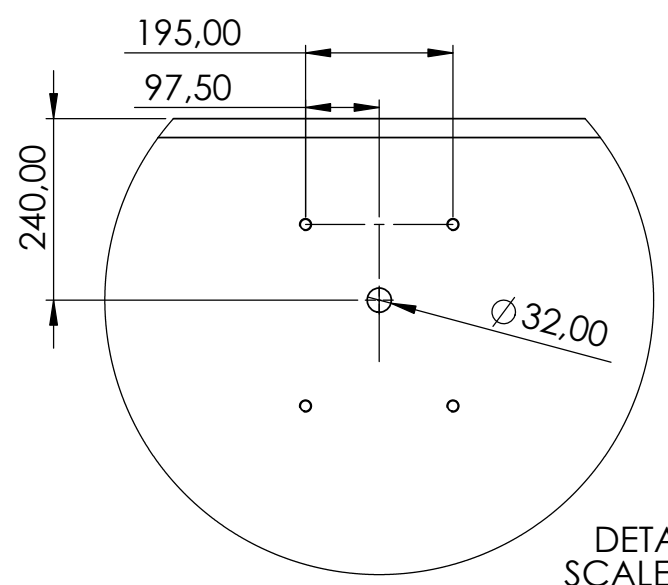
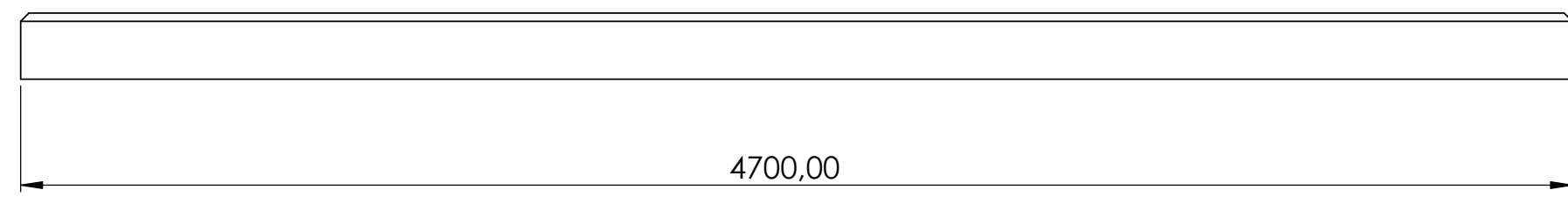
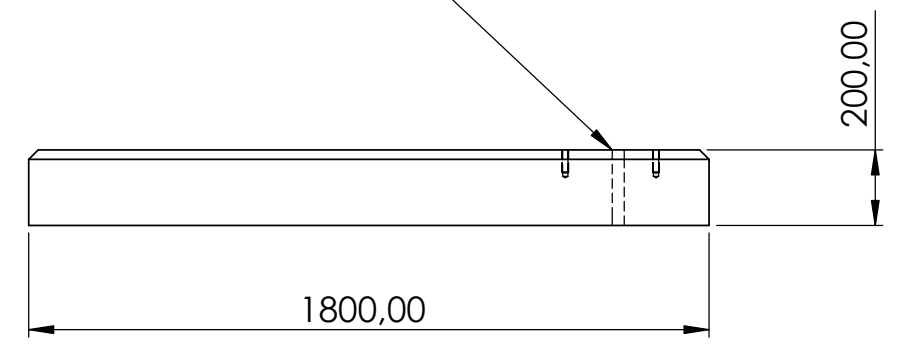
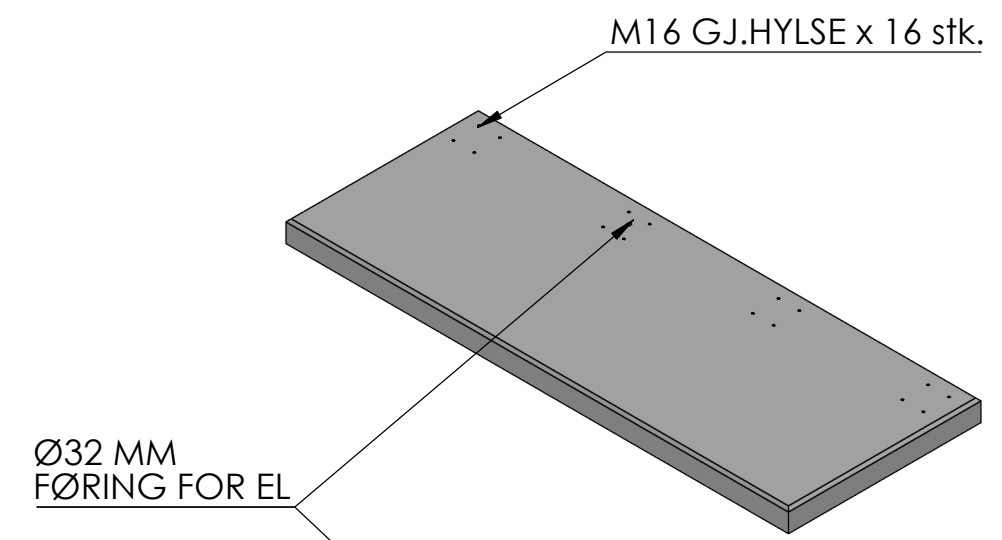


REVISIONS				
ZONE	REV.	DESCRIPTION	DATE	APPROVED
	A	Arbeidstegning	16.02.2023	



DETAIL A
SCALE 1 : 10

Alle mål er oppgitt i millimeter med mindre annet er oppgitt.

N O R F A X	Kunde: Komponentnavn: Fundament Linea Oslo 3 felt cc1400 Art.nr: 4402205	
	Tegnet av: RdG	Dato: 29.03.2023
Alle rettigheter til produktet i Norge tillegges Norfax AS. Enhver bruk eller kopiering av tegninger kan kun skje etter avtale med Norfax AS.	Betong kvalitet: B35 SV 40	
Vekt: 4230 Kg	Skala: 1:20	Side 1 av 1