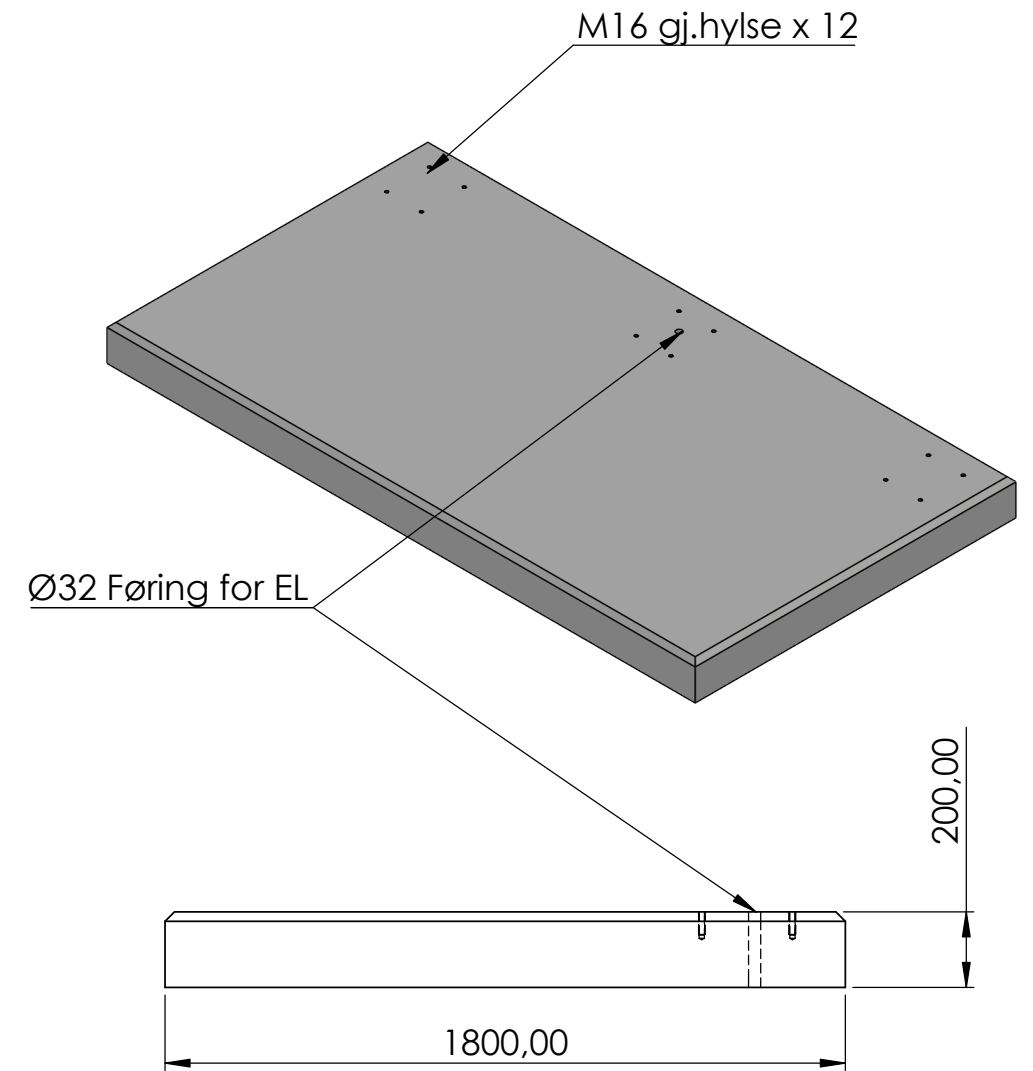


REVISIONS				
ZONE	REV.	DESCRIPTION	DATE	APPROVED
	A	Arbeidstegning	29.03.2023	



Alle mål er oppgitt i millimeter med mindre annet er oppgitt.

**N O R  
F A X**

Kunde:  
Komponentnavn:  
Fundament Linea Oslo 2 felt cc 1400  
Art.nr: 4402202

Alle rettigheter til produktet i Norge tillegges Norfax AS. Enhver bruk eller kopiering av tegninger kan kun skje etter avtale med Norfax AS.

Tegnet av:  
RdG

Dato:  
29.03.2023

Materiale: B35 SV 40

Vekt: 2970 Kg Skala: 1:20 Side 1 av 1