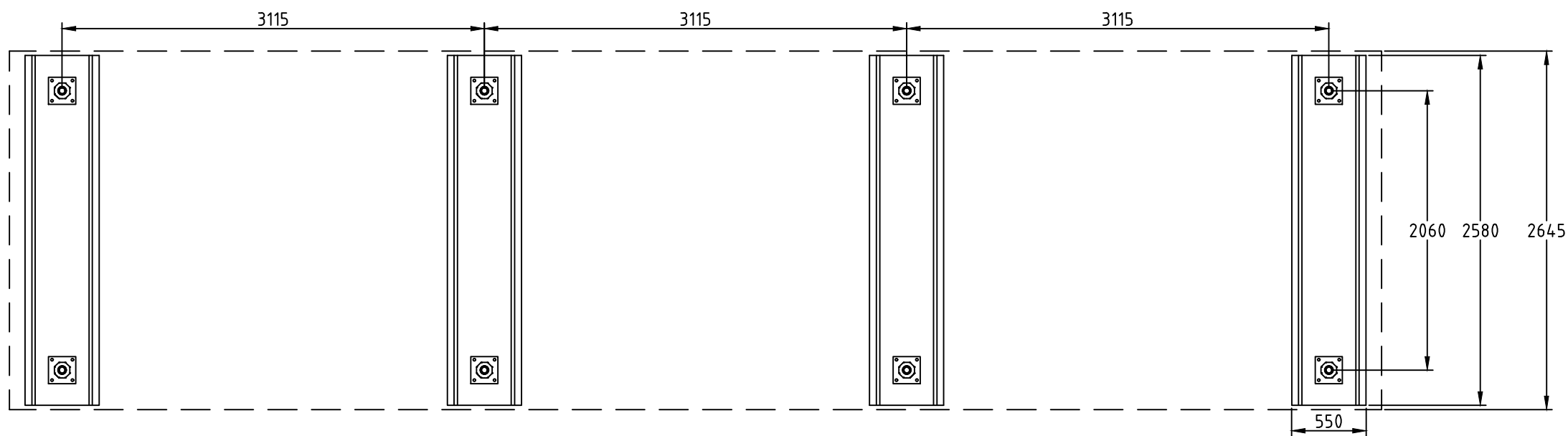
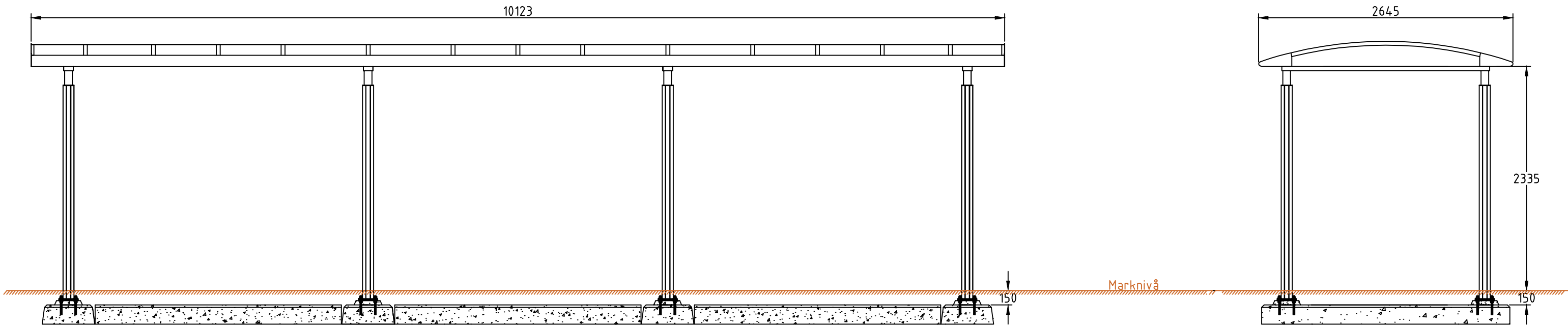


REVISIONS					
ZONE	REV	DESCRIPTION	DATE	DRAWN	APPROVED



N O R F A X	City 90-serien er utviklet av Team Tejbrant. Alle rettigheter til produktet i Norge tilligger Norfax AS. Enhver bruk eller kopiering av tegninger kan kun skje etter avtale med Norfax AS.	BESKRIVELSE: City 90 Traffic sykkelstall - 10123 x 2645 -	MÅL: MM -	DWG NO.: -	DATO: 01.10.2024	VEKT: - kg	REV: -
			SKALA: 1:40	ART. NR.: 1305 012	MATERIALE: -	SIDE: -	