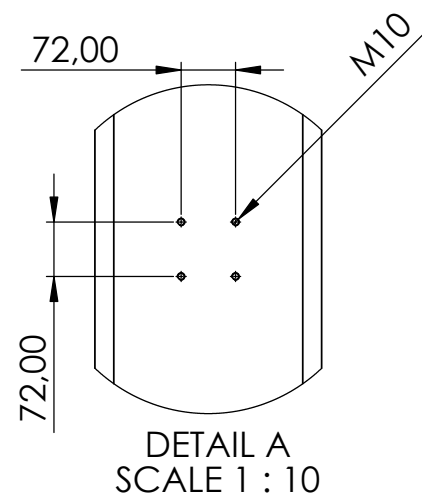
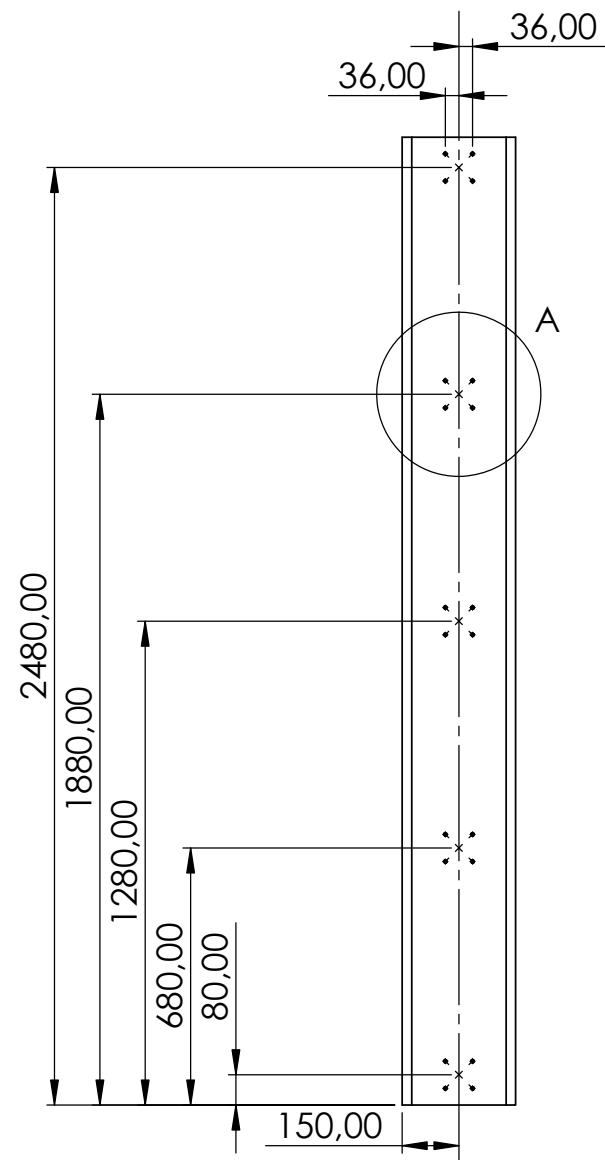
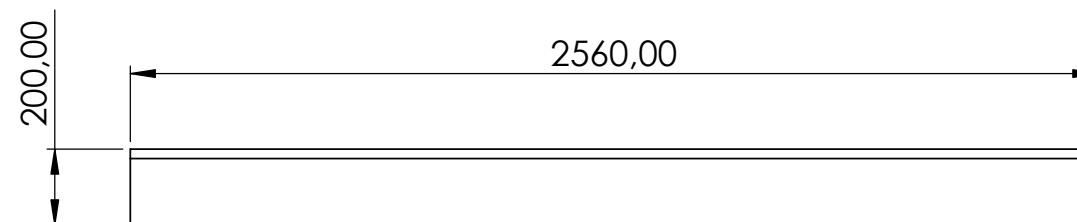
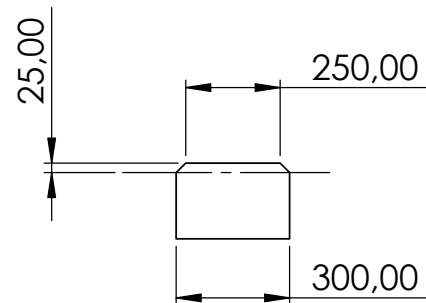
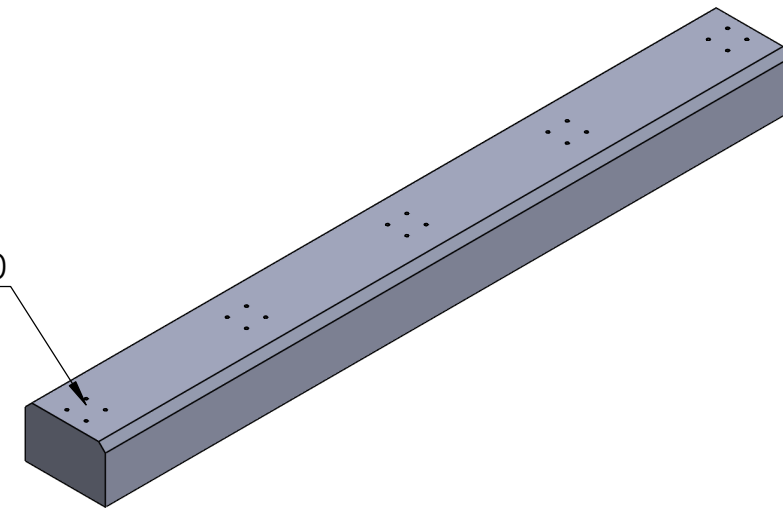


REVISIONS

ZONE	REV.	DESCRIPTION	DATE	APPROVED
	A	Arbeidstegning	21.07.2023	



M10 GJ.HYLSE X 20



Alle mål er oppgitt i millimeter med mindre annet er oppgitt.

<p>N O R F A X</p> <p>Alle rettigheter til produktet i Norge tillegges Norfax AS. Enhver bruk eller kopiering av tegninger kan kun skje etter avtale med Norfax AS.</p>	Komponentnavn: Art.nr: 1306010 Fundamentbjelke, C90 sykkelpullert x 5 cc600	
	Tegnet av: RdG	Dato: 21.07.2023
Materiale: Armert betong		
Vekt: Kg	Skala: 1:20	Side 1 av 1