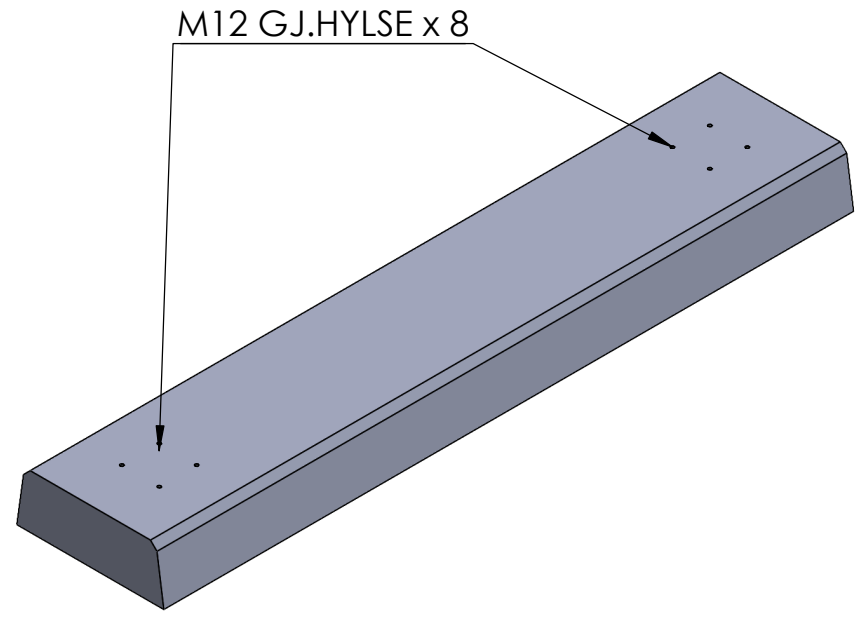


REVISIONS				
ZONE	REV.	DESCRIPTION	DATE	APPROVED
	A	Arbeidstegning	21.07.2023	



Alle mål er oppgitt i millimeter med mindre annet er oppgitt.

N O R F A X	Komponentnavn: Art.nr: 1306038	
	Fundamentbjelke for C-90 sykkelstall Ø90 cc2060	
	Tegnet av: RdG	Dato: 21.07.2023
	Materiale: Armert betong	
Alle rettigheter til produktet i Norge tillegger Norfax AS. Enhver bruk eller kopiering av tegninger kan kun skje etter avtale med Norfax AS.	Vekt: Kg	Skala: 1:20
		Side 1 av 1