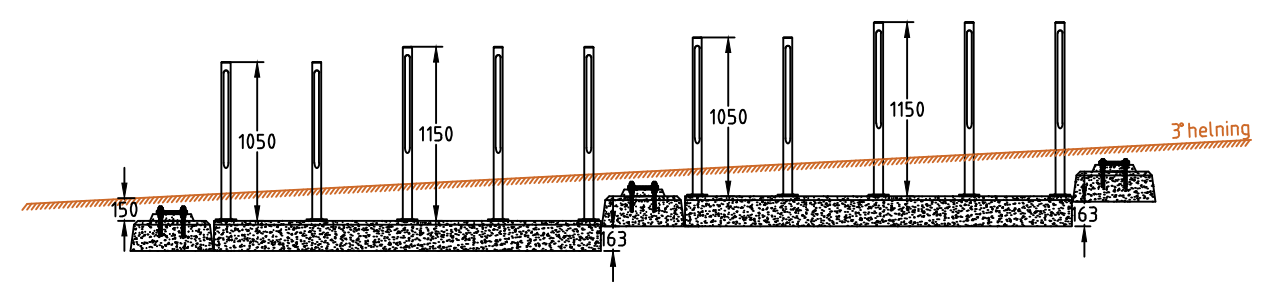
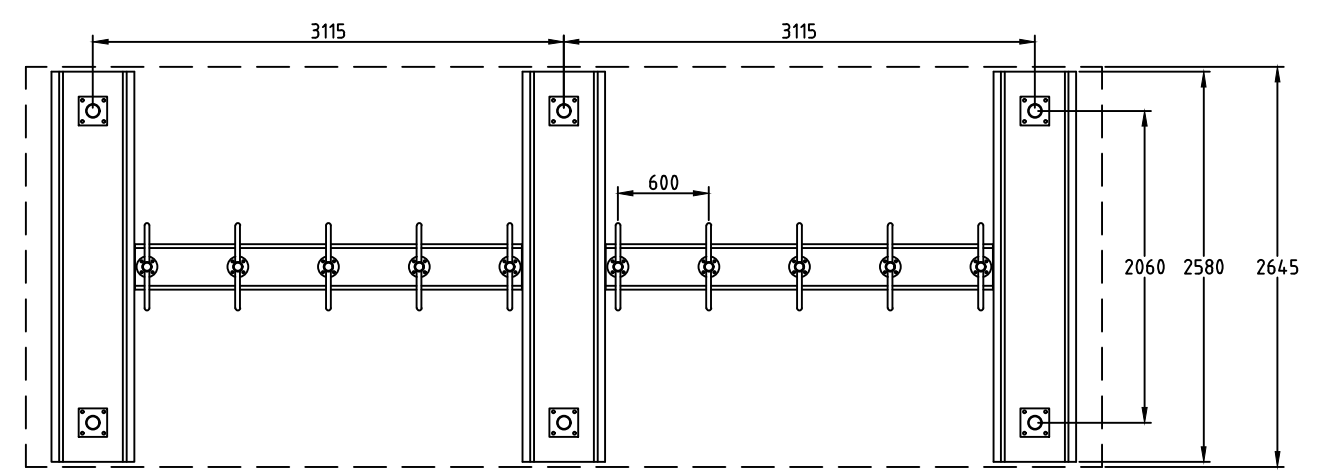
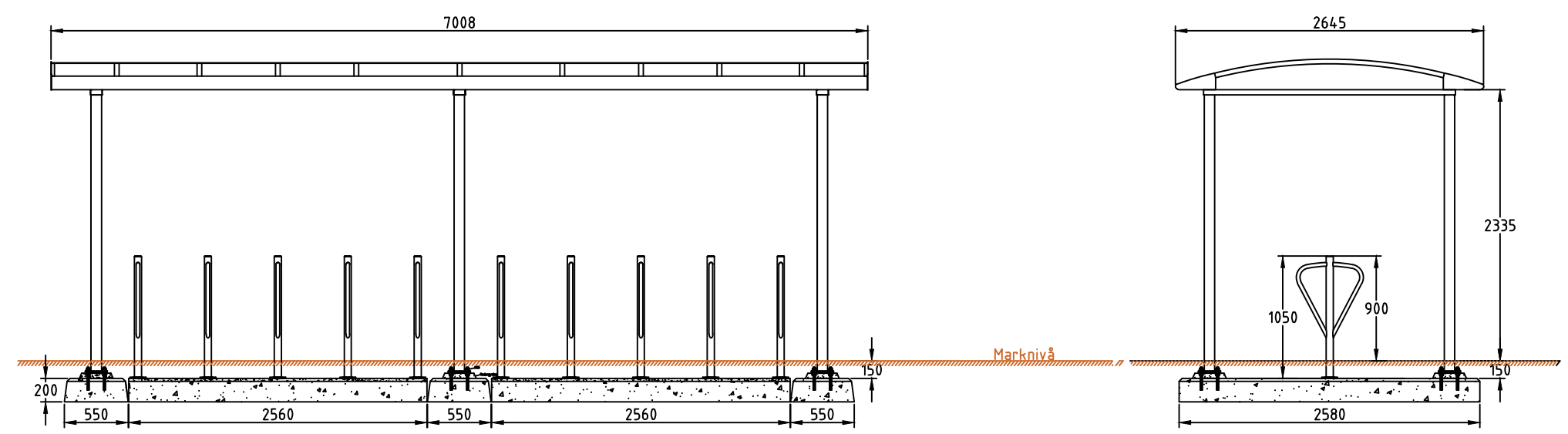
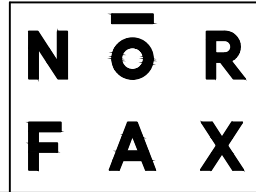


REVISIONS					
ZONE	REV	DESCRIPTION	DATE	DRAWN	APPROVED



Eksempel på fundamentering ved hellende terreng, med tilpassede stolpelengder på sykkelstall og sykkelholdere.



City 90-serien er utviklet av Team Tejbrant AB. Alle rettigheter til produktet i Norge tilligger Norfax AS. Enhver bruk eller kopiering av tegninger kan kun skje etter avtale med Norfax AS.

**BESKRIVELSE:**  
 Sykkelstall City 90 Traffic Ø90  
 2 modul  
 Plass for 10 stykk C-90 stativ  
 Modul bredde cc 2060

**MÅL:**  
 MM  
**SKALA:**  
 1:50

**DWG NO.:**  
 -  
**ART. NR.:**  
 1305082

**DATO.:**  
 -  
**MATERIALE:**  
 -

**VEKT:**  
 -  
 kg  
**REV:**  
 -  
**SIDE:**  
 -