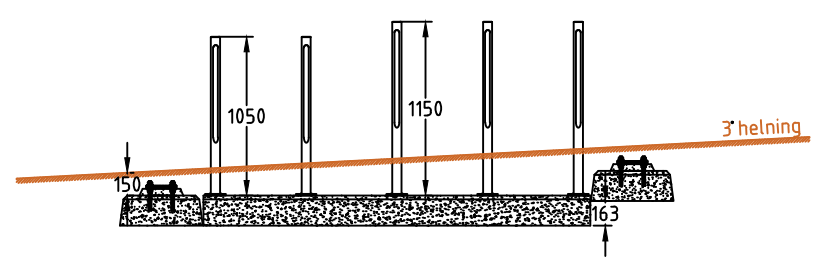
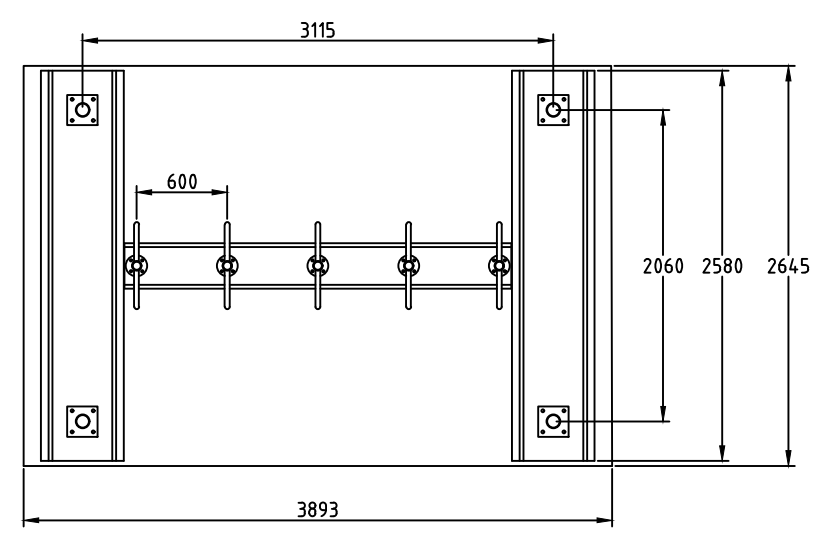
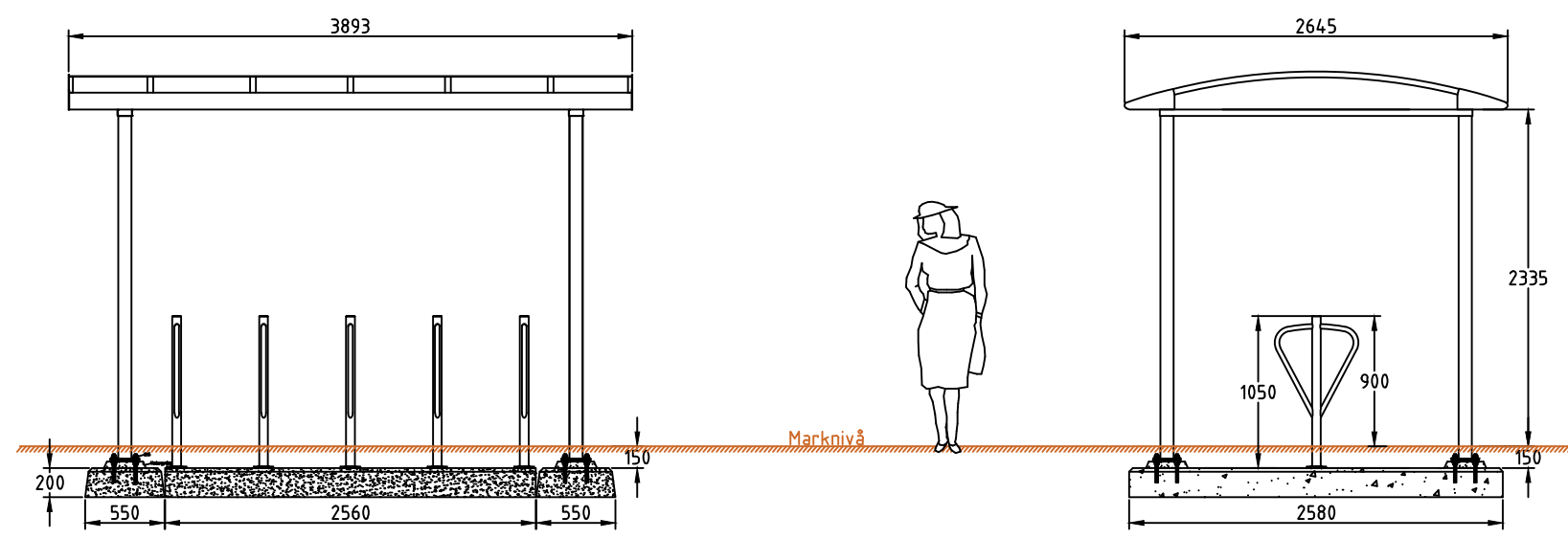


REVISIONS					
ZONE	REV	DESCRIPTION	DATE	DRAWN	APPROVED



Eksempel på fundamentering ved hellende terreng, med tilpassede stolpelengder på sykkelstall og sykkelholdere.

<b>NORFAX</b>	City 90-serien er utviklet av Team Tejbrant AB. Alle rettigheter til produktet i Norge tilligger Norfax AS. Enhver bruk eller kopiering av tegninger kan kun skje etter avtale med Norfax AS.	<b>BESKRIVELSE:</b> Sykkelstall City 90 Traffic Ø90 Plass for 5 stykk C-90 stativ Modul bredde cc 2060 mm	<b>MÅL:</b> MM	<b>DWG NO.</b> -	<b>DATO.</b> -	<b>VEKT:</b> - kg	<b>REV</b> -
			<b>SKALA:</b> 1:50	<b>ART. NR:</b> 1305081	<b>MATERIALE:</b> -	<b>SIDE</b> -	