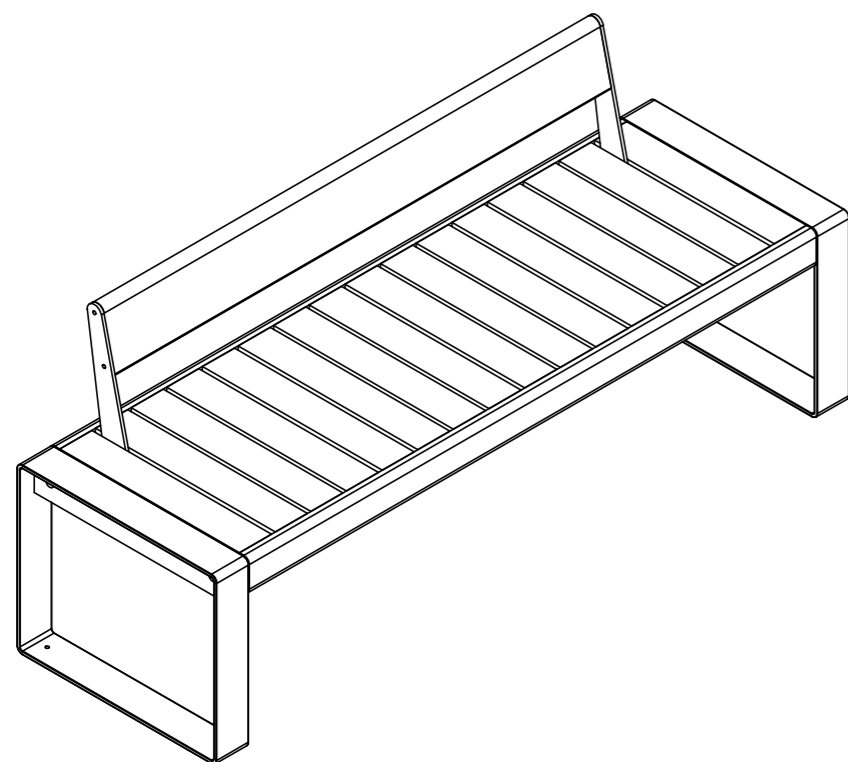
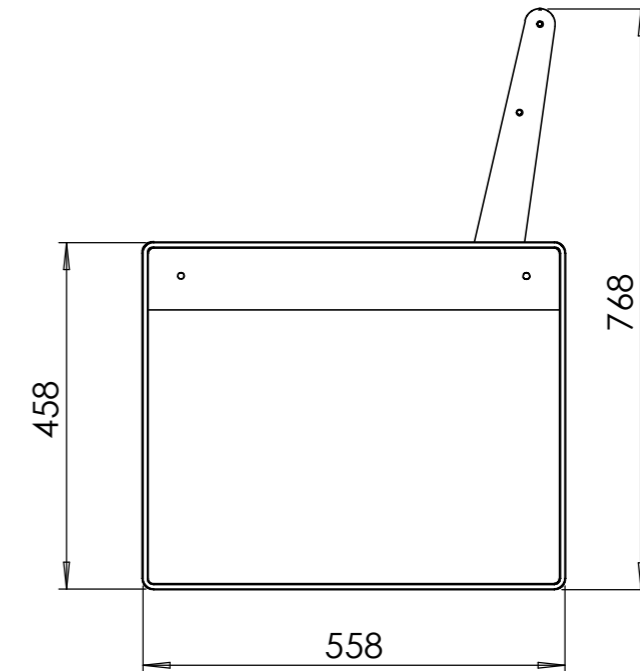
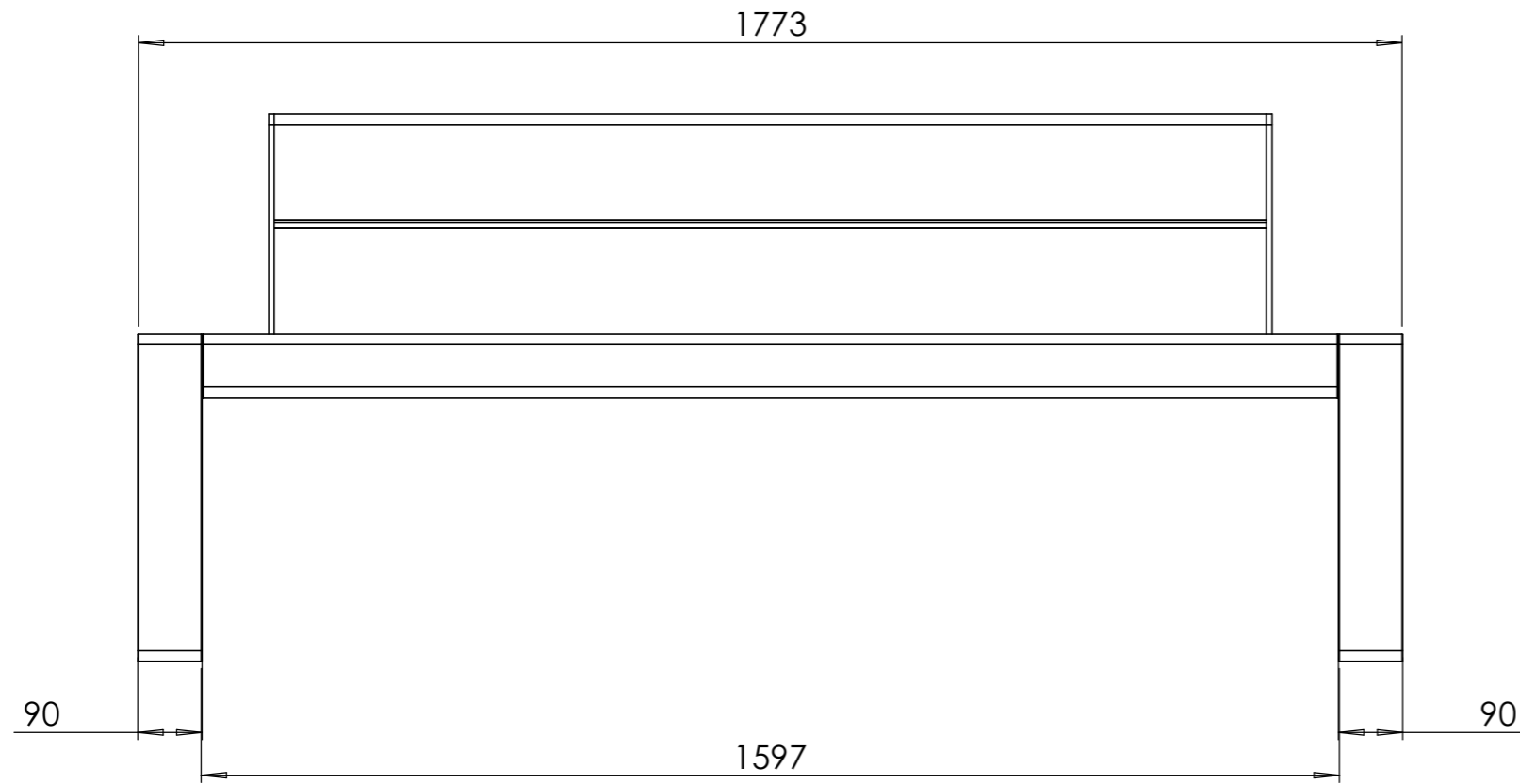


REVISIONS

| ZONE | REV. | DESCRIPTION | DATE | APPROVED |
|------|------|-------------|------|----------|
|------|------|-------------|------|----------|



Alle mål er oppgitt i millimeter med mindre annet er oppgitt.

| | | |
|--|--|---------------------|
| <p>N O R F A X</p> <p>Street-serien er designet av Torsteinsen Design. Alle rettigheter til produktet i Norge tillegges Norfax AS. Enhver bruk eller kopiering av tegninger kan kun skje etter avtale med Norfax AS.</p> | Komponentnavn: Street benk Art.nr: | |
| | Tegnet av: RdG | Dato: 04.02.2025 |
| Materiale: Rustfrittstål og Furu | | |
| Vekt: Kg | Skala: 1:10 | Side 1 av 1 |