

Monteringsanvisning – City 90 med sykkestall



VERKTØY OG TILBEHØR



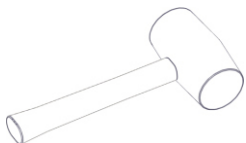
Fastnøkkel 17,19,24



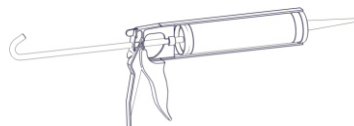
Torx T25,T30



Stige 1.75m



Gummihammer



Silikon



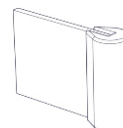
Målebånd



Vater



Vakumløftere 2st

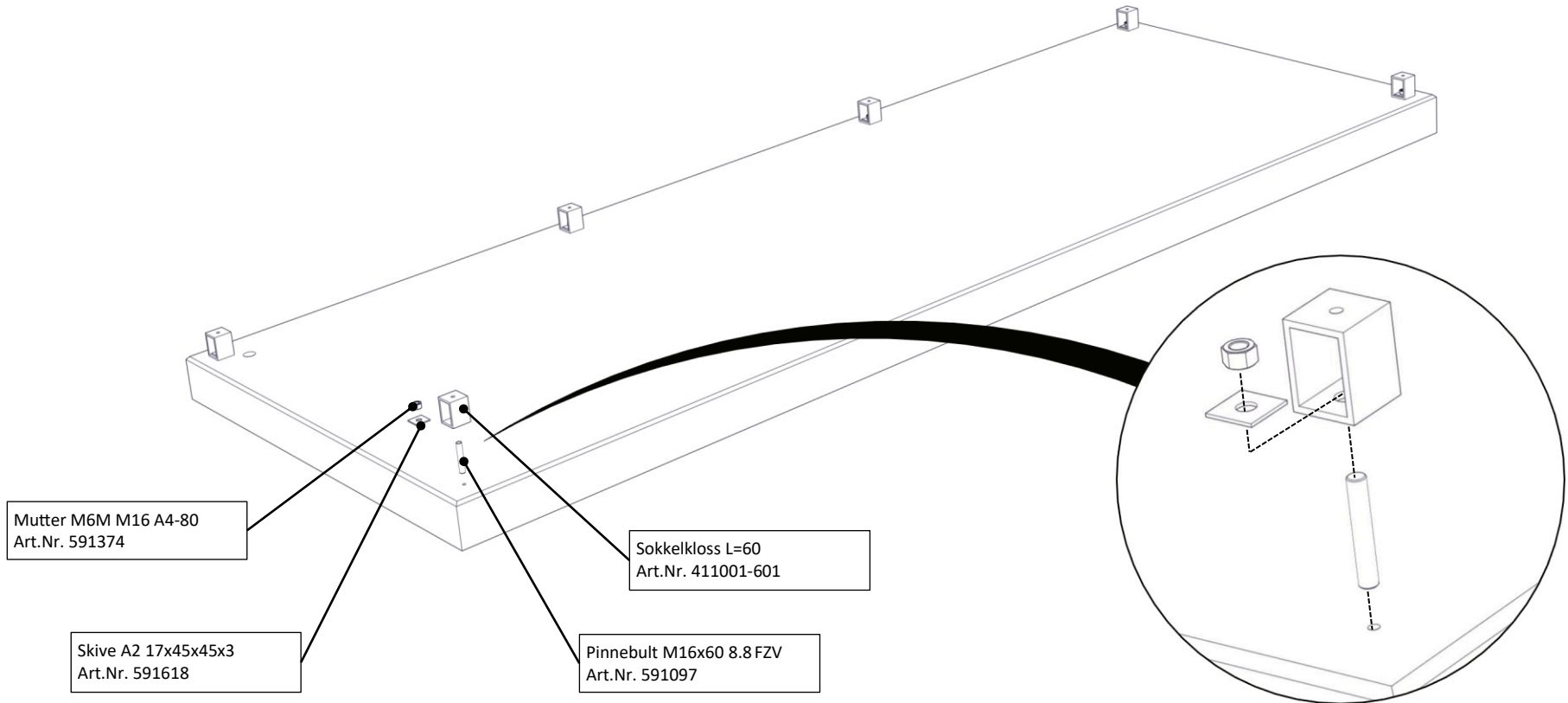


Gummilistverktøy.
Alternativt en trekloss 170x100x6mm.

1. MONTER ALLE SOKKELKLOSSER PÅ FUNDAMENTET

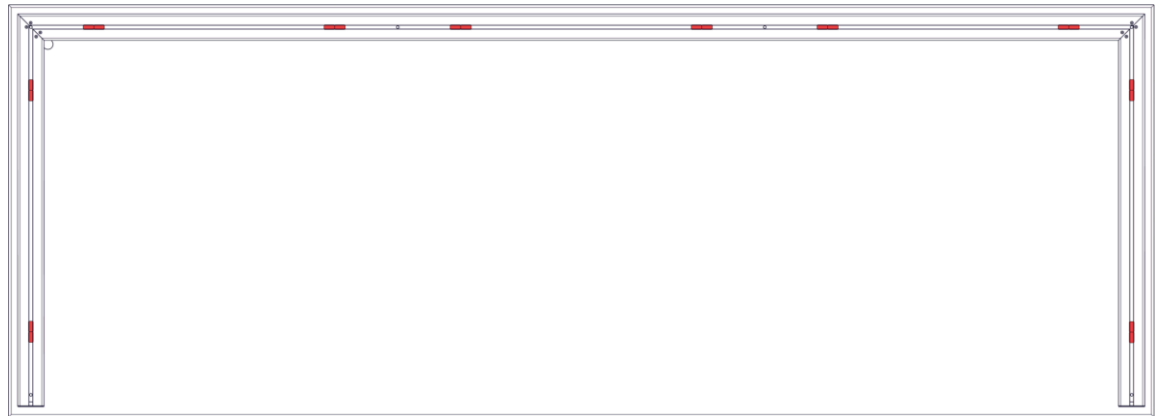
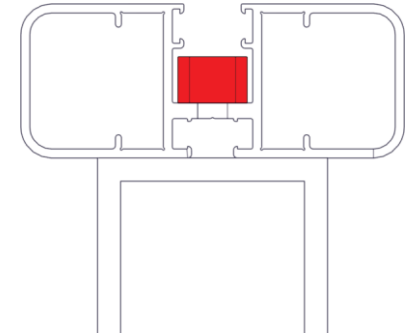
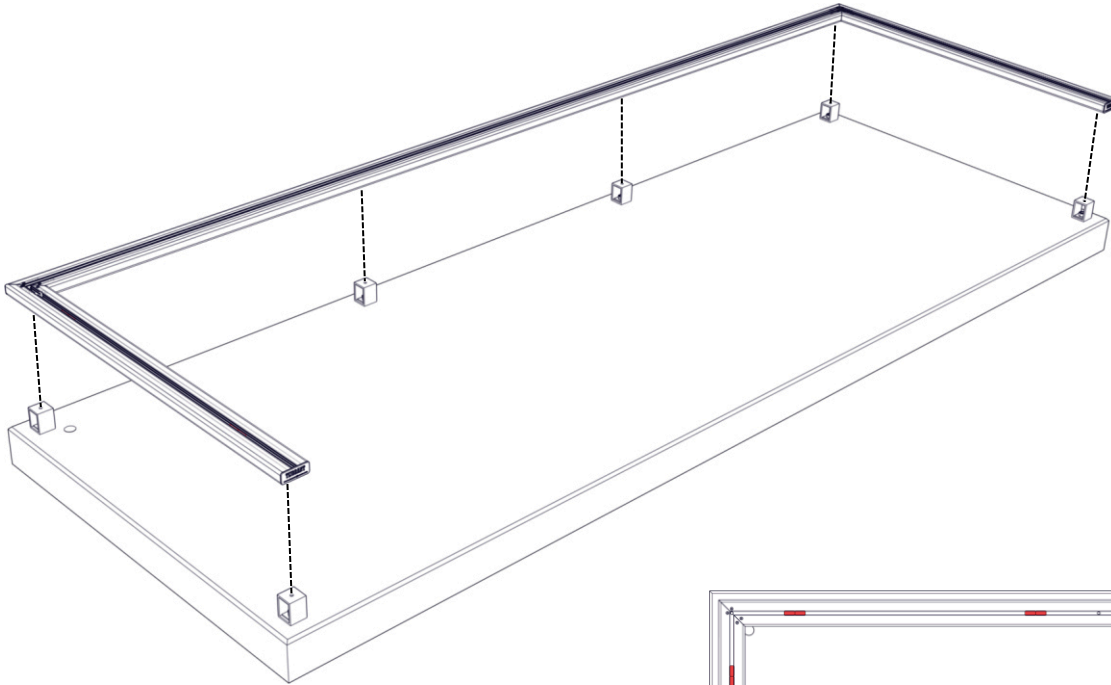
Om du bruker prefabrikkert fundament fra oss er det forberedt med M16 gjengehylser.

Om fundamentet plasstøpes skal det settes ned M16 kjemiankere i henhold til leverandørens anvisning. Det er viktig at det da blir riktig cc-mål overalt.



2. MONTER BUNNRAMMEN

Legg på bunnrammen. Pass på at glassporet er vendt oppover og at det sitter 2 stk. Plastklosser i hver seksjon.

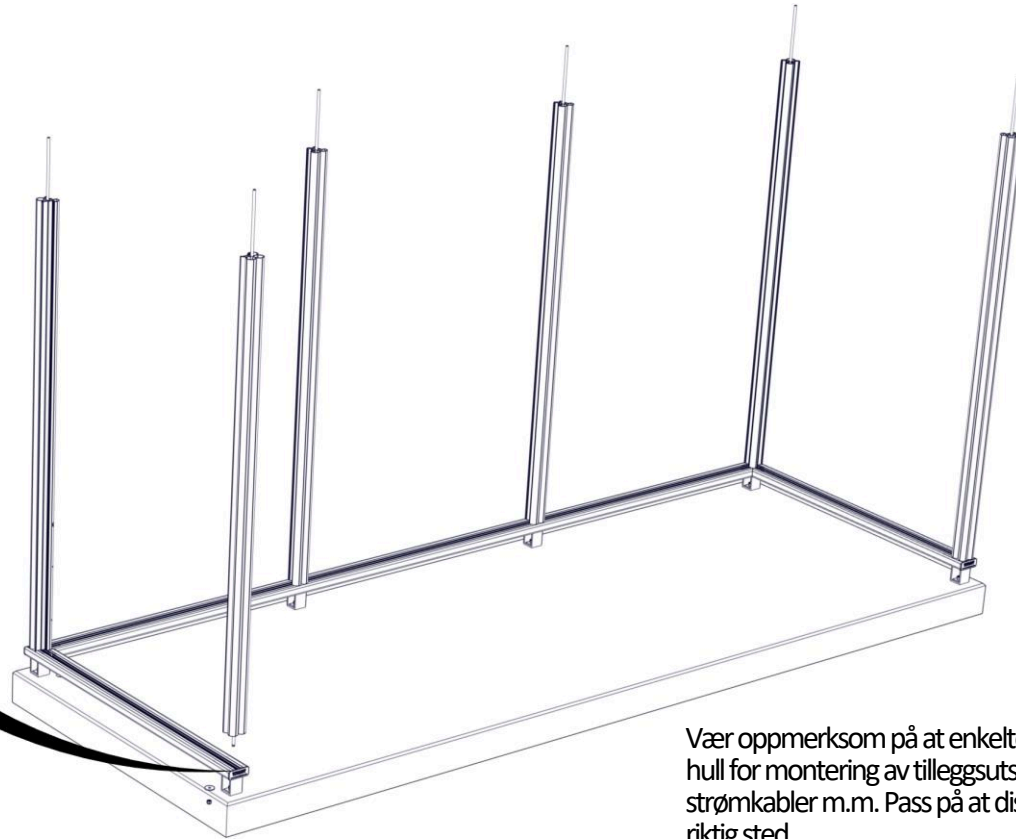
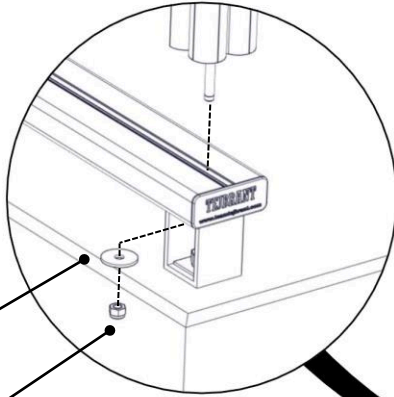


3. MONTER STOLPENE

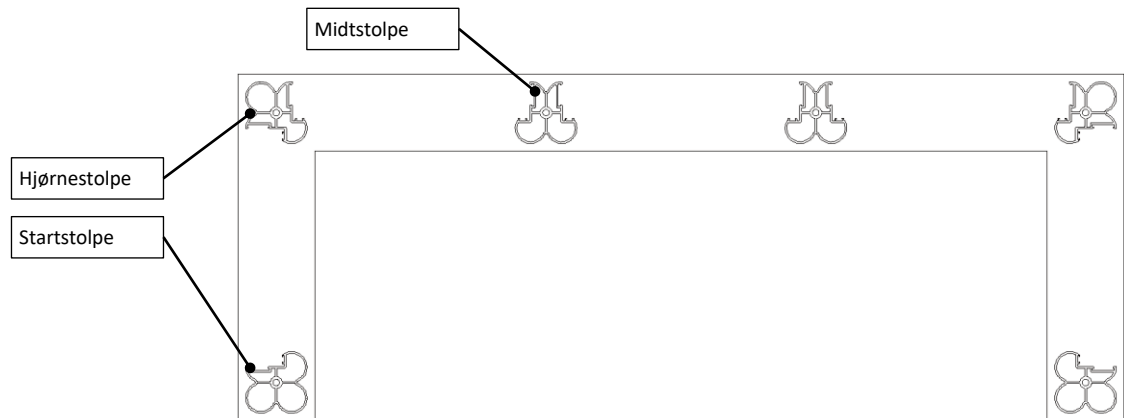
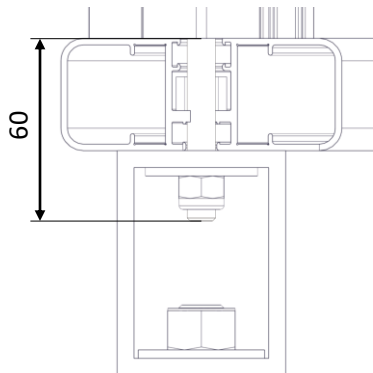
Stolpene skal monteres ved enden der M10 pinnbolten stikker ut 60mm vender nedover.

Skive A2 RB 10,5x40x3
Art.Nr. 591617

Låsmutter A4-80 M10
Art.Nr. 591609

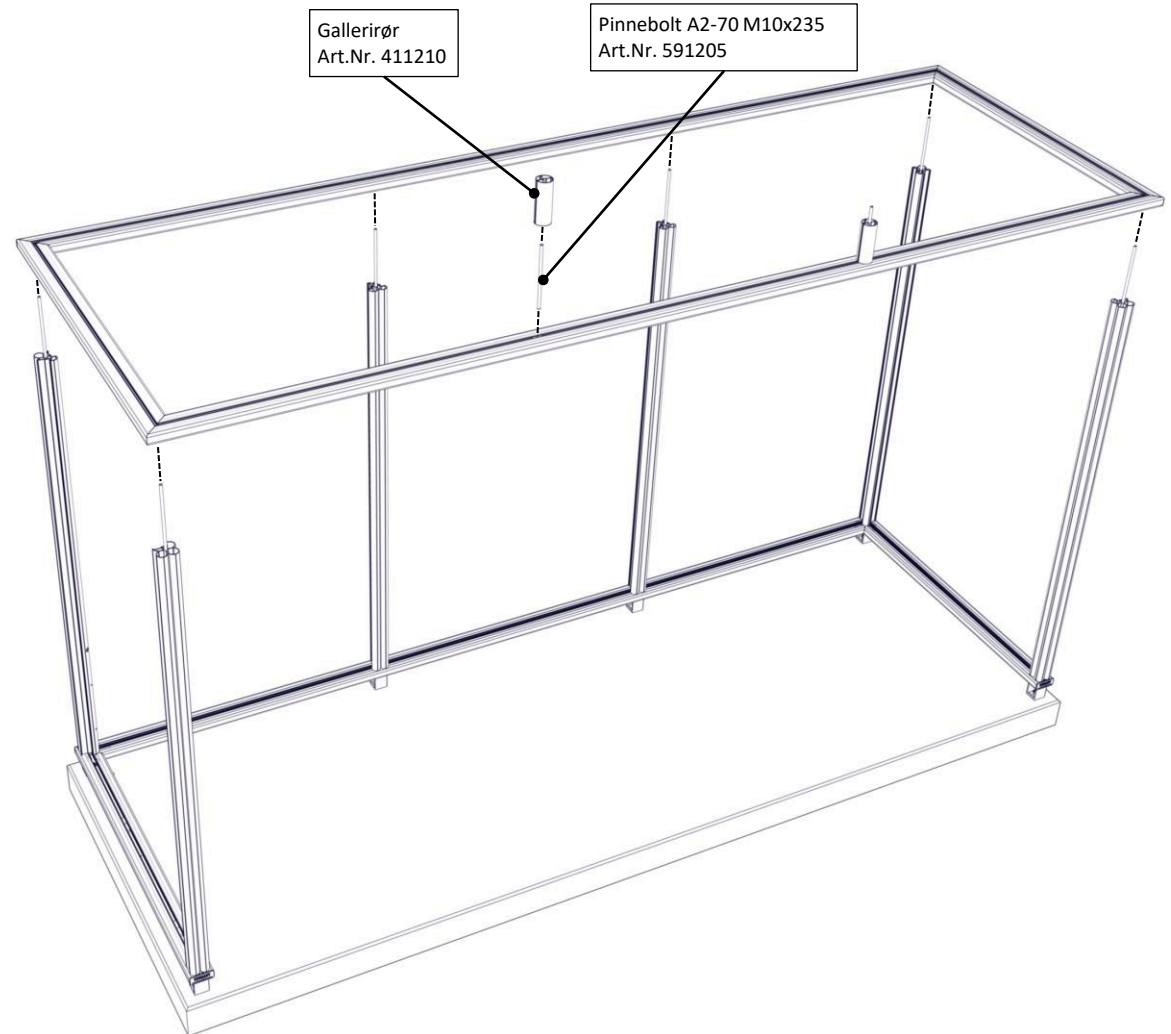
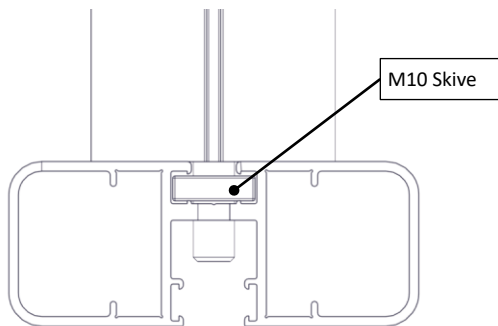


Vær oppmerksom på at enkelte stolper kan ha hull for montering av tilleggsutstyr som benk, strømkabler m.m. Pass på at disse kommer på riktig sted.



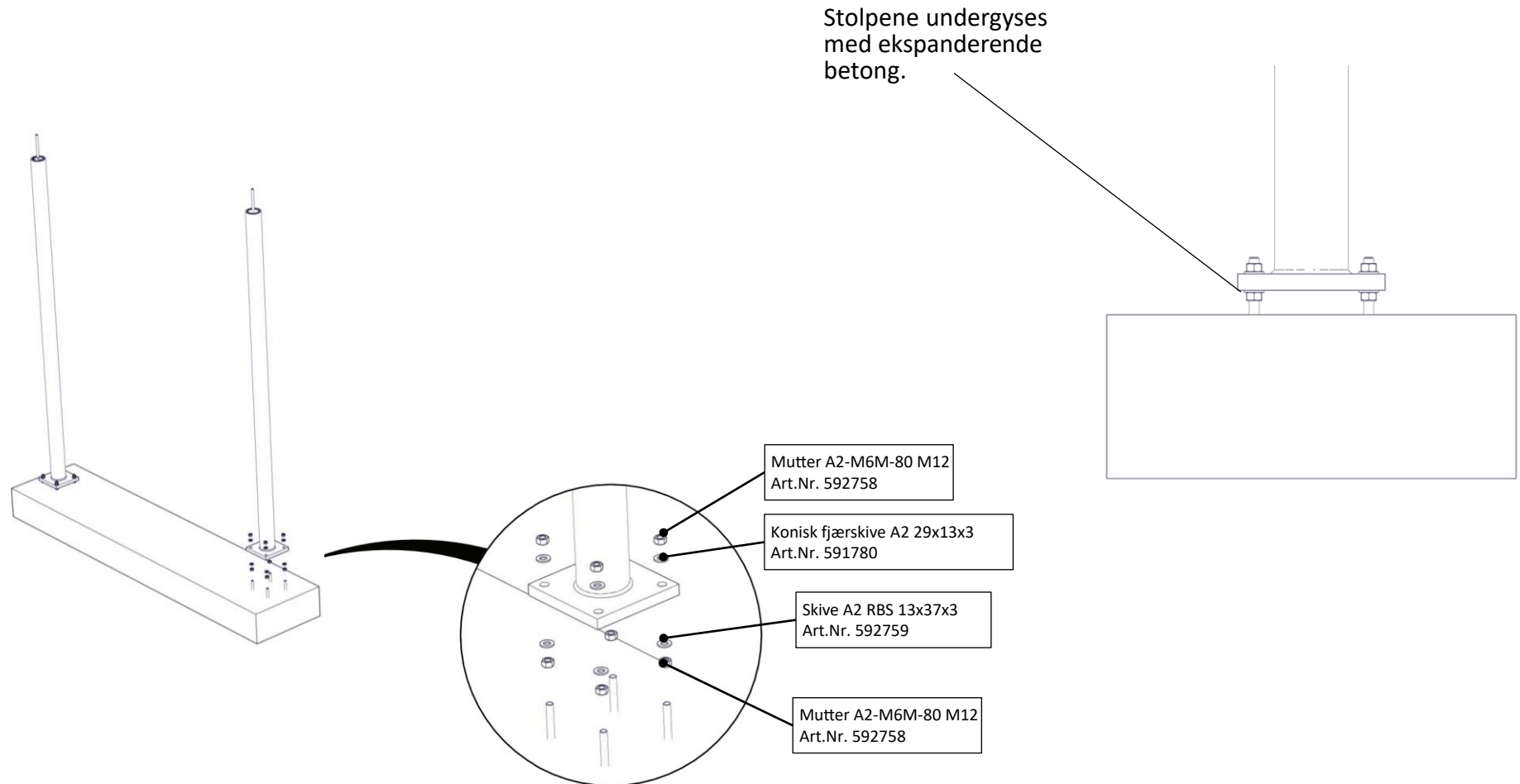
4. MONTER GALLERIRAM

Gallerirammen skal monteres slik at glassporet vender nedover.
Før rammen løftes opp monteres det fremre gallerirøret i M10 brikken som ligger i fremre del av glassporet. Det er merket opp hvor plasseringen av disse skal være.



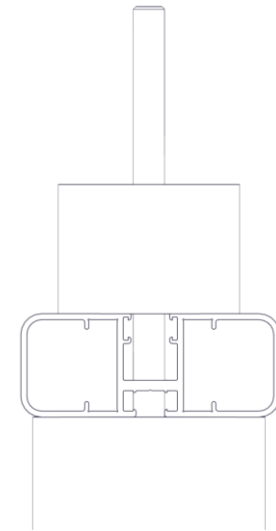
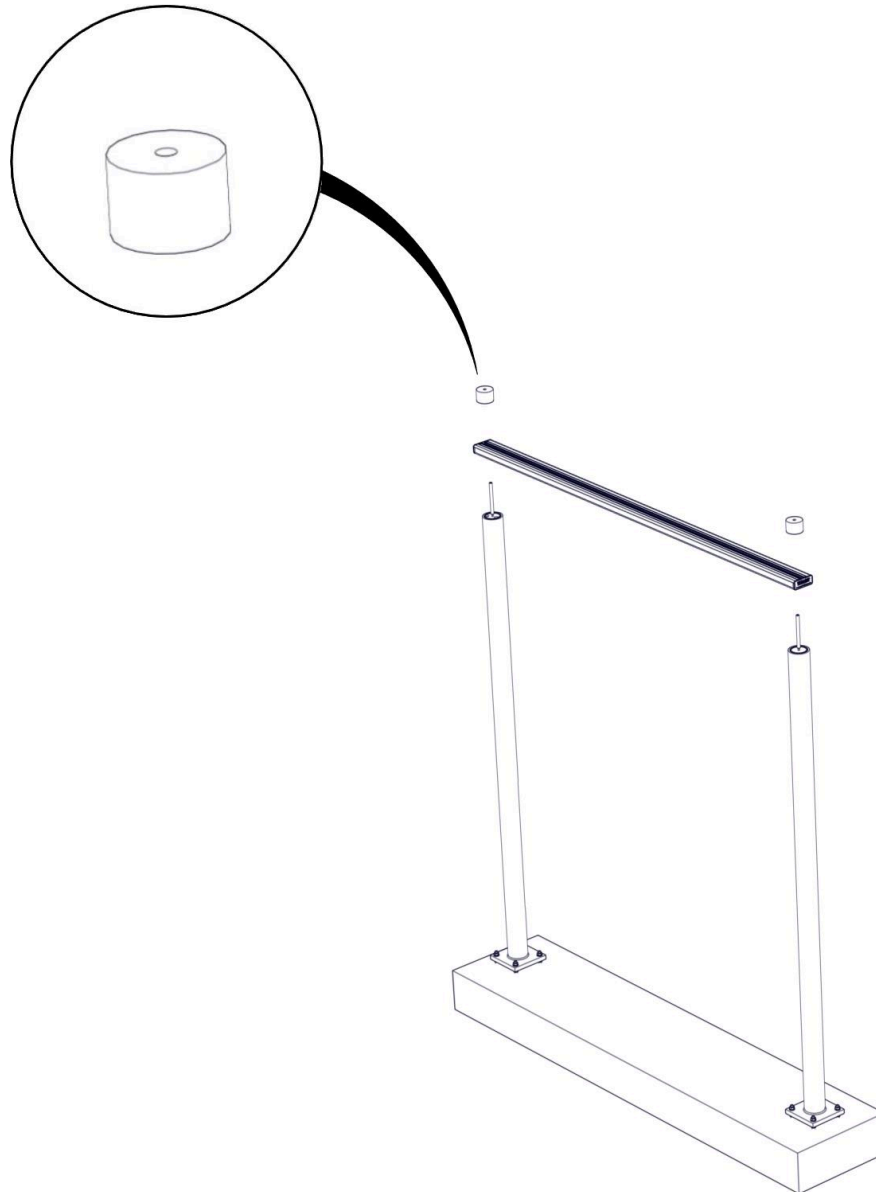
5. MONTERING AV STOLPER FOR SYKKELSTALL

Monter alle stolper og juster slik at de har samme nivå og står rett.



6. MONTERER PROFIL OG GALLERIPUCKER

Legg på profilen og galleripucker.



7. MONTER TAK

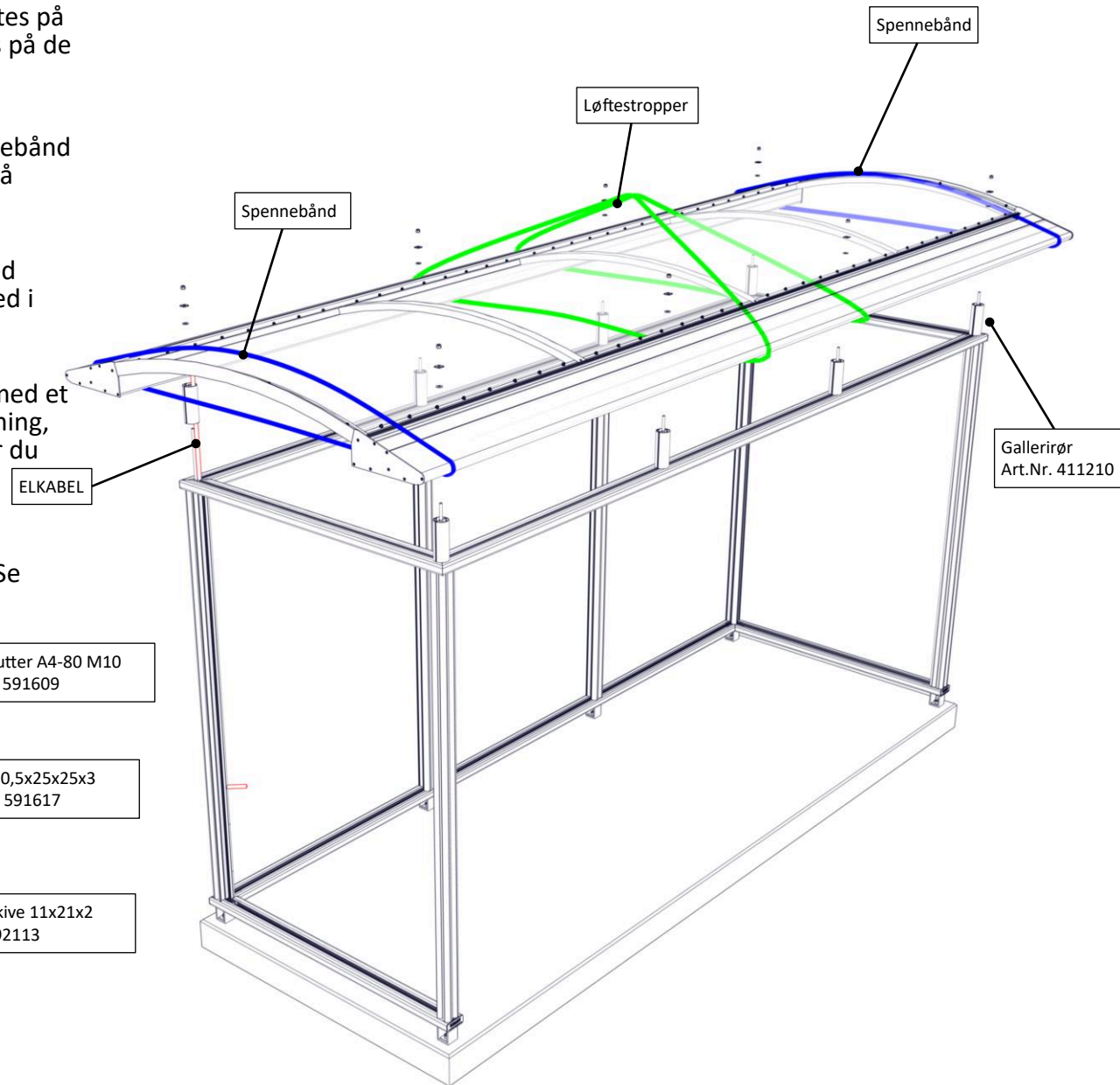
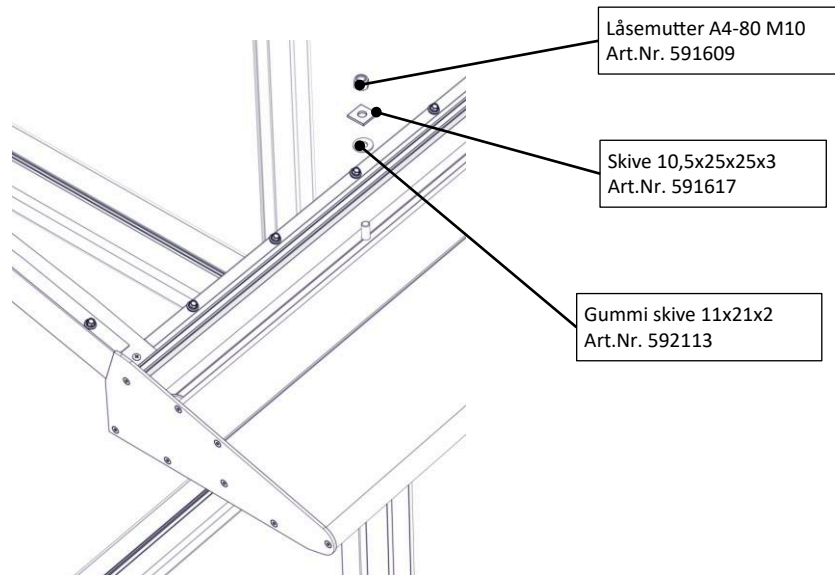
Sett alle gallerirørene på plass og løft på taket. Taket løftes på plass med stropper eller med truck med langgafler. Pass på de oppstikkende pinneboltene

For å holde sammen taket i riktig bredde kan et strammebånd benyttes, i hver ende, slik at taket spennes sammen for å passe i oppstikkende pinneboltene.

Når taket senkes ned, skal slangen med elkabel føres ned gjennom hjørnestolpen og ut gjennom hullene lengere ned i stolpen.

For å få pinneboltene inn i hullene kan du slå dem lett med et verktøy. Vær forsiktig og ta hensyn til risikoen for klemming, og at pinneboltene ikke skraper undersiden av taket når du monterer.

OBS!!! Dette bildet viser kun taket over leskuret. I virkeligheten vil taket dekke både leskur og sykkelstall. Se neste side for sykkelstall.

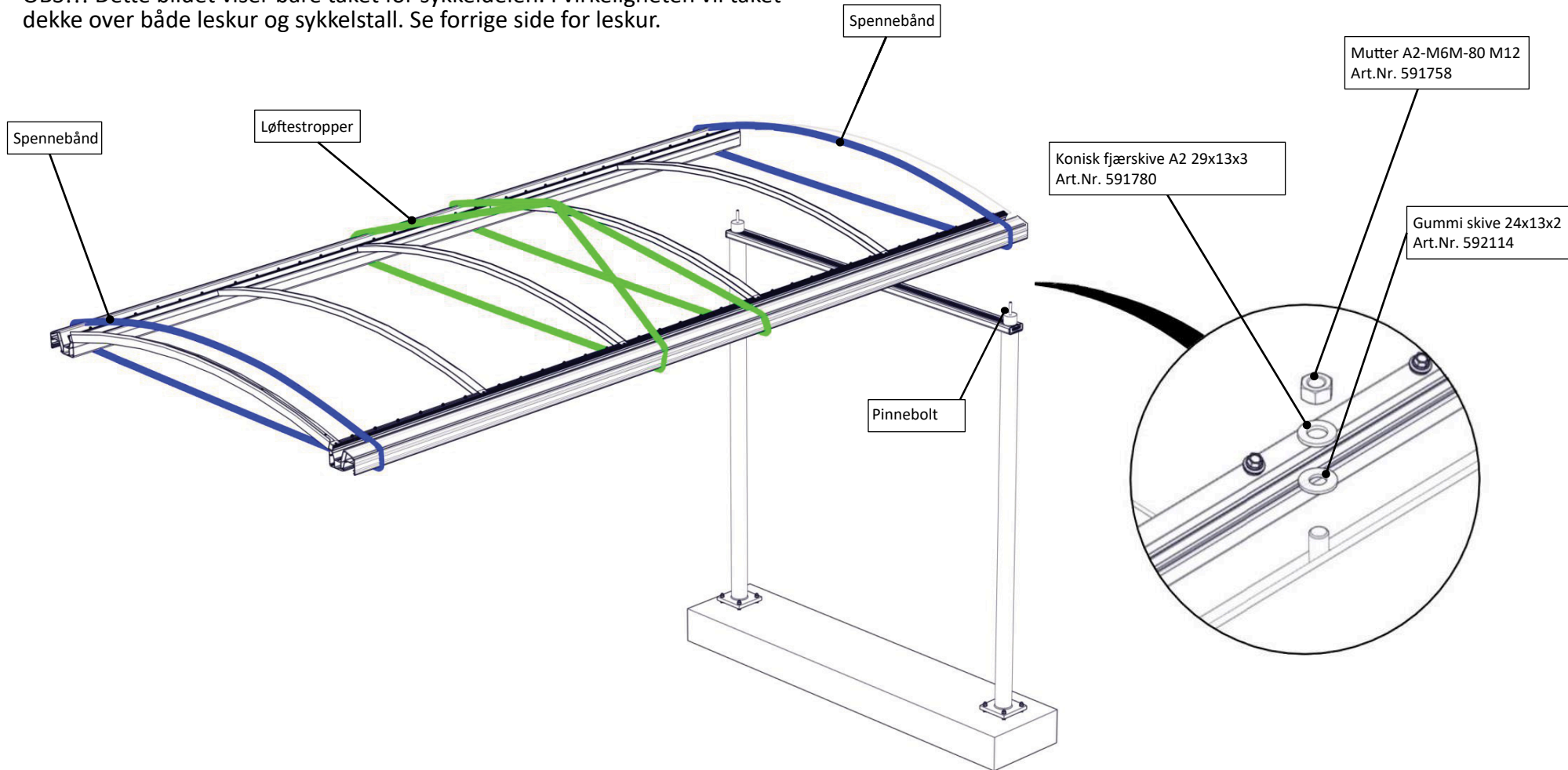


8. MONTER TAK OVER SYKKELDELEN

Løft taket på plass, med løftestropper.

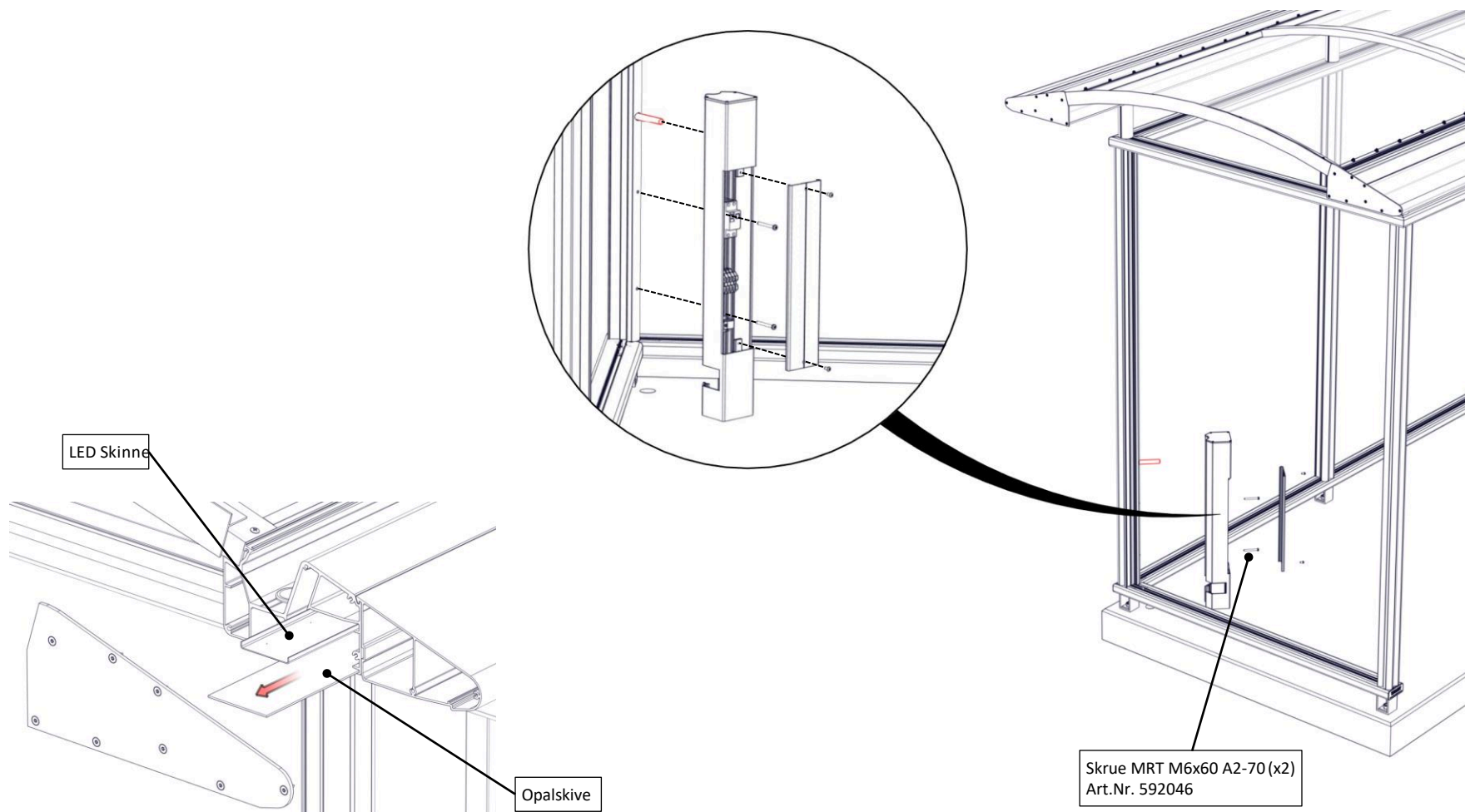
For å holde sammen taket i riktig bredde kan et strammebånd benyttes i hver ende slik at taket spennes sammen for å passe i de oppstikkende pinneboltene.

OBS!!! Dette bildet viser bare taket for sykkeldelelen. I virkeligheten vil taket dekke over både leskur og sykkelstall. Se forrige side for leskur.



9. MONTER TILKOBLINGSRØRET

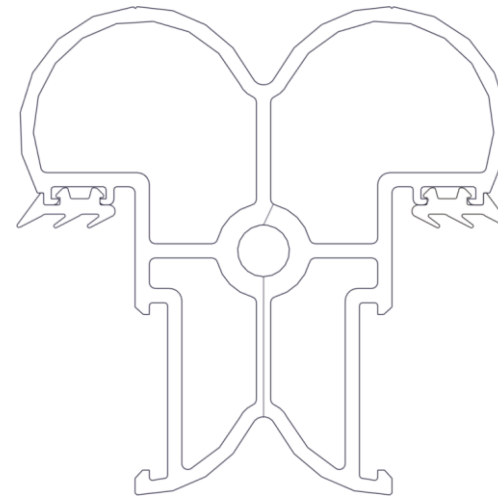
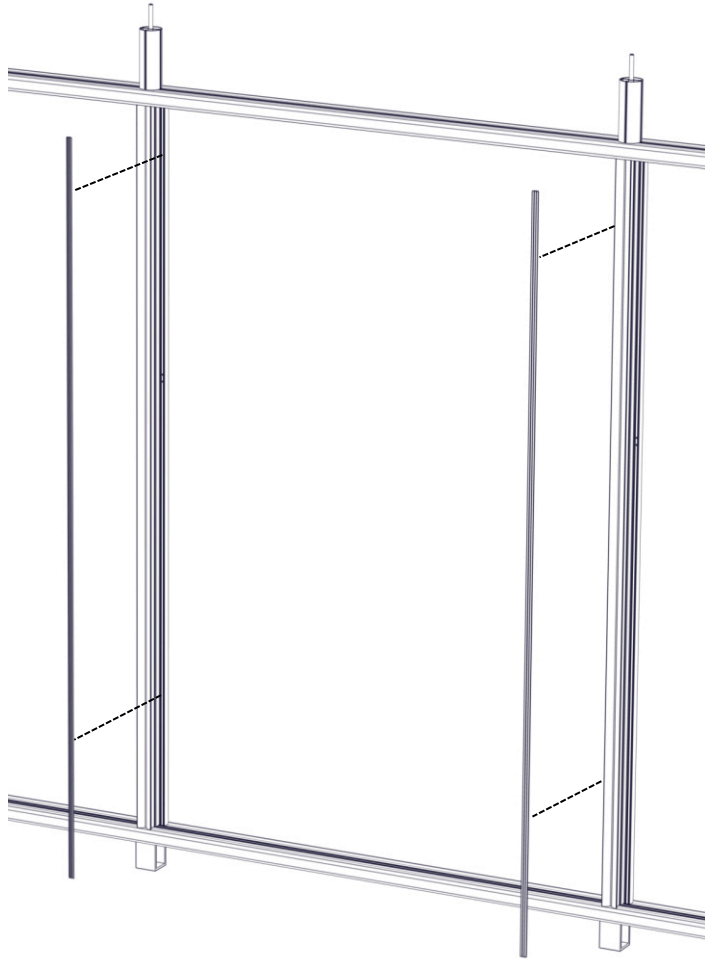
Monter tilkoblingsrøret der innkommende kabel skal tilkobles, kopplingsrøret har koblingsklemmer for max 16mm².



For tilgang til belysning demonteres gavplaten

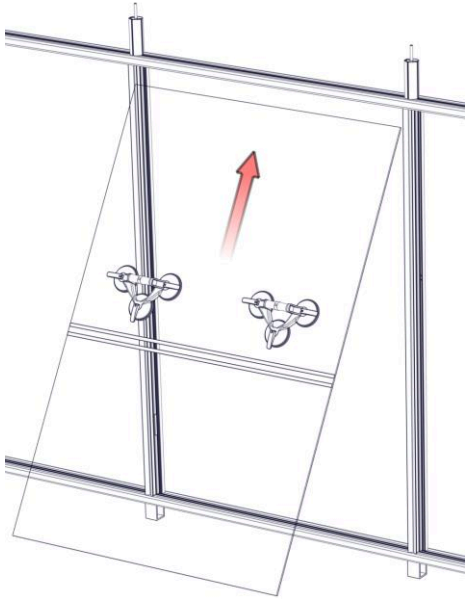
10. MONTER GUMMILIST

Monter gummilister i stolpenes spor.

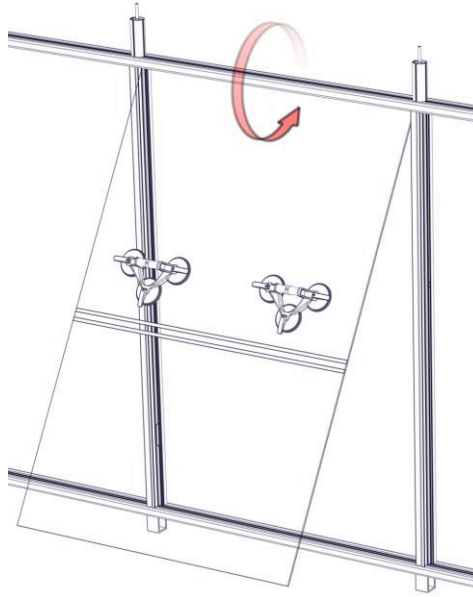


Gummilist 18022
1 st monteres i hvert
glasspor på stolpene

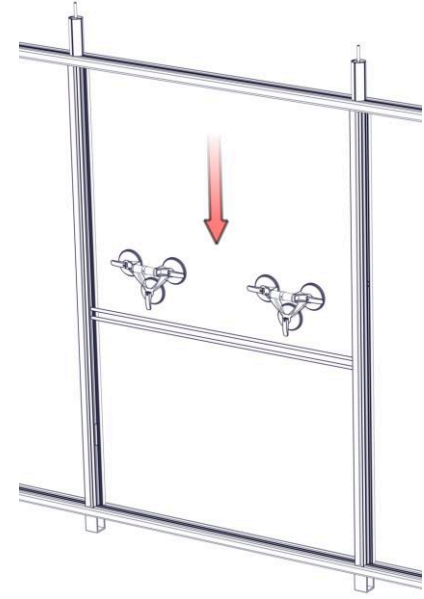
11. MONTER GLASS



A. Før opp glasset i den øvre rammens spor.



B. Vipp glasset inn så det står rett.



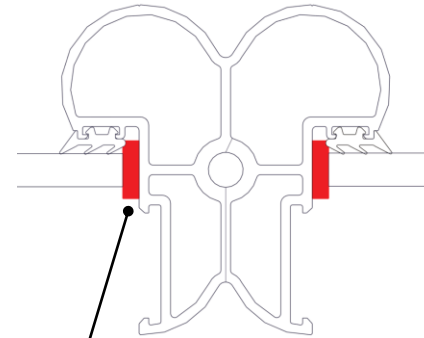
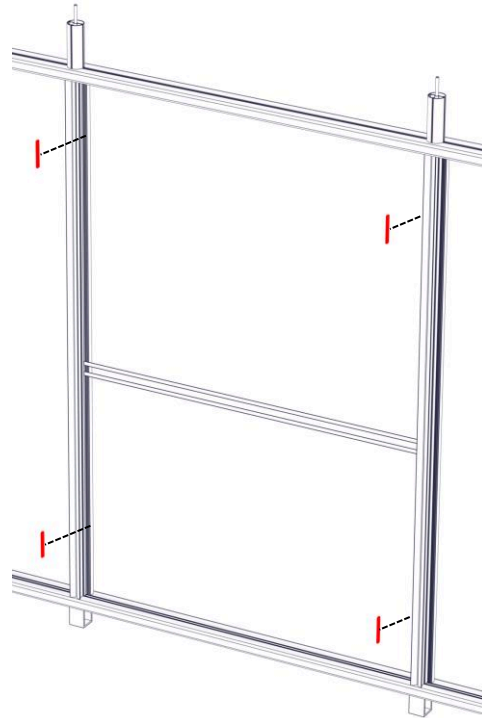
C. Senk glasset ned i den nedre rammens spor.

Vær to personer og benytt
vakumløftere.

OBS!
Glasset med hull er for å montere
informasjons tavle. Glasset plasseres
ihht til godkjent tegning sendt til
kunde.

12. MONTER GLASSLOSSER OG GLASSLISTER

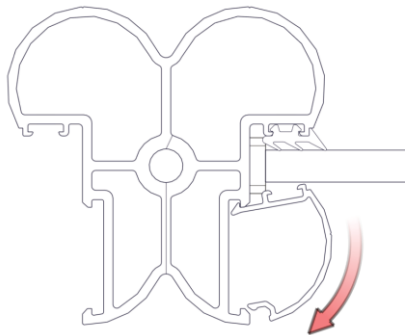
1. Monter glassklosser.
Disse festes med silikon.



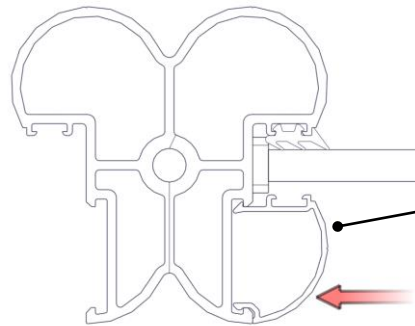
Glasskloss 100x14x4
Art.nr. 591547
alt. 100x14x2
Art.nr. 591548
2 st. per glasside i hver
stolpe.

P.g.a toleranser brukes 2mm glasskloss til
enkelte glass.

2. Monter glasslister.



Huk fast glasslisten i stolpen.



Glasslist L=2017
Art.nr. 411228
1 st. per glasside i hvert
stolpe.

Trykk eller slå fast listen slik at den knepper fast.

13. MONTER GUMMILISTER

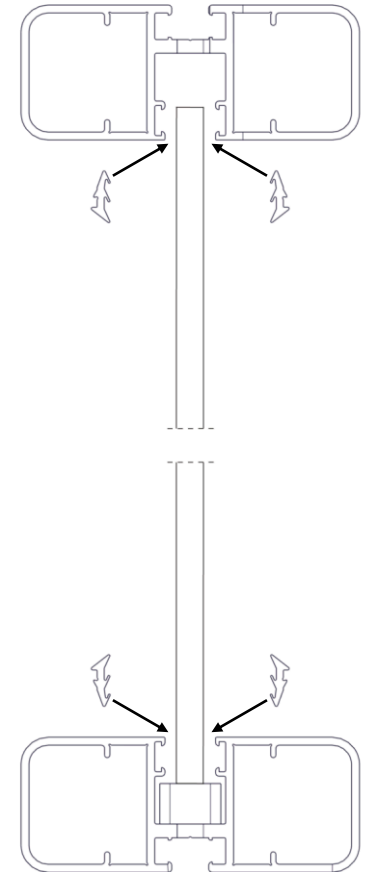
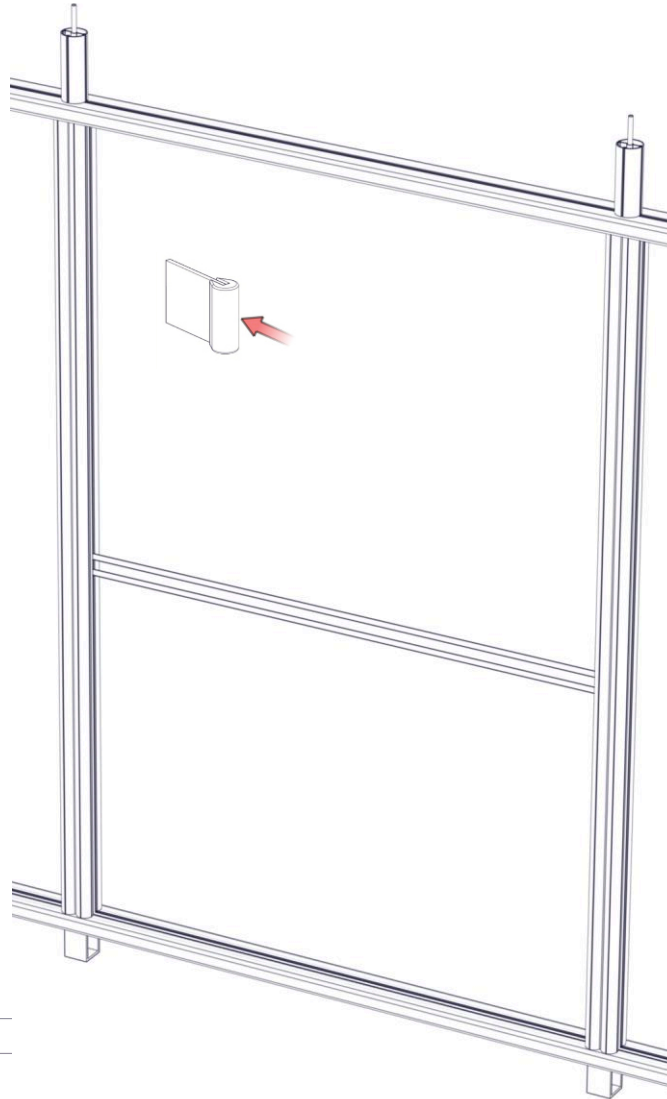
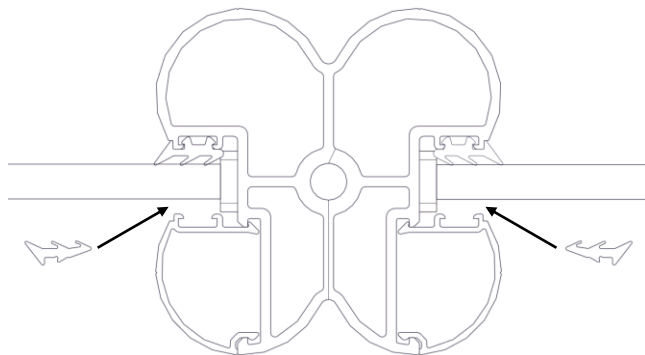
Monter islagslisten i gjenværende spor.
Denne listen slås in med ganske stor kraft
med hjelp av feks. en trekloss 170x100x6mm.



Gummilist 18022



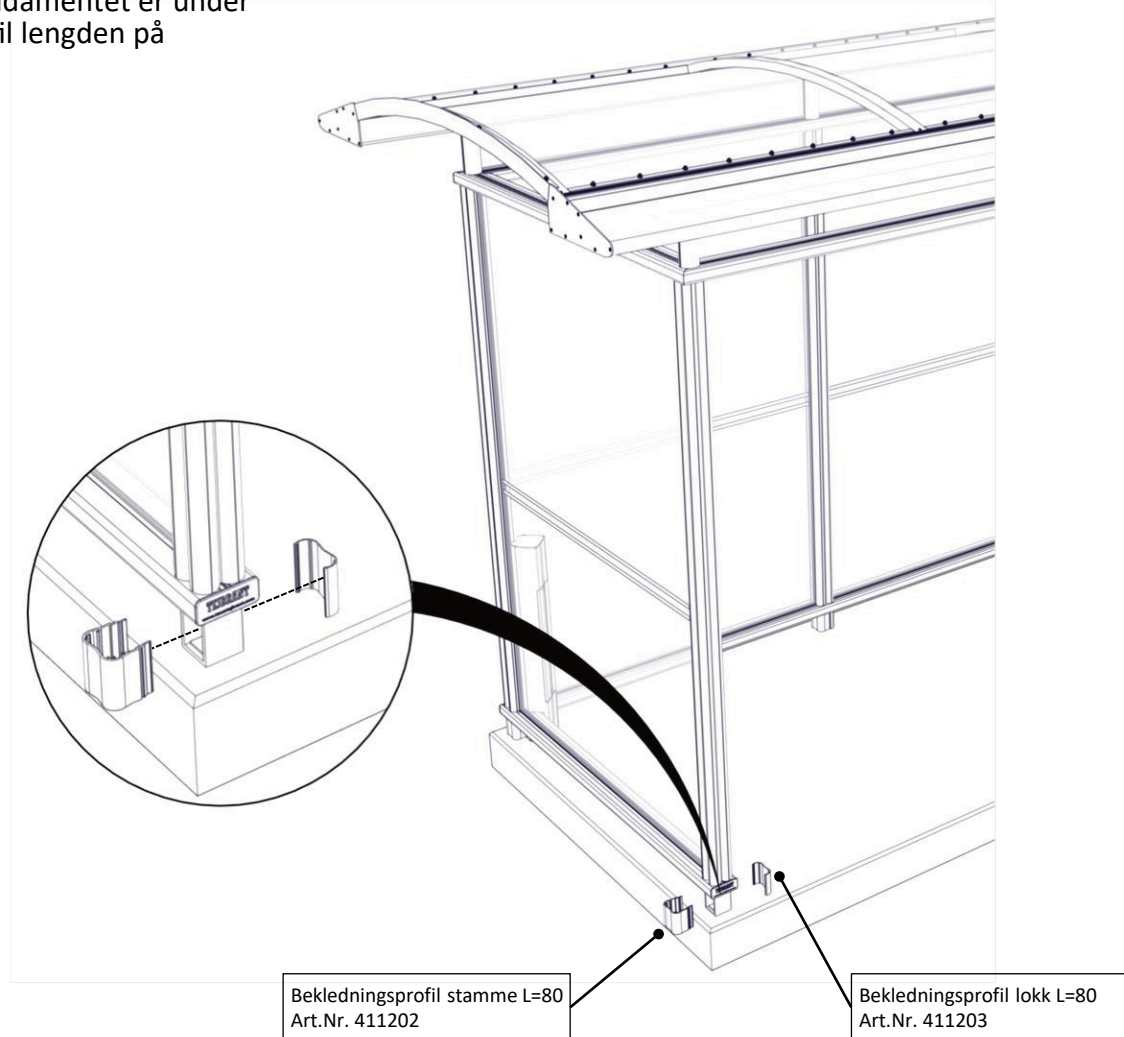
Islagslist 18024



14. MONTER BEKLEDNINGSPROFILER

Monter bekledningsprofiler ved å kneppe sammen lokk og stamme rundt sokkelklossen.

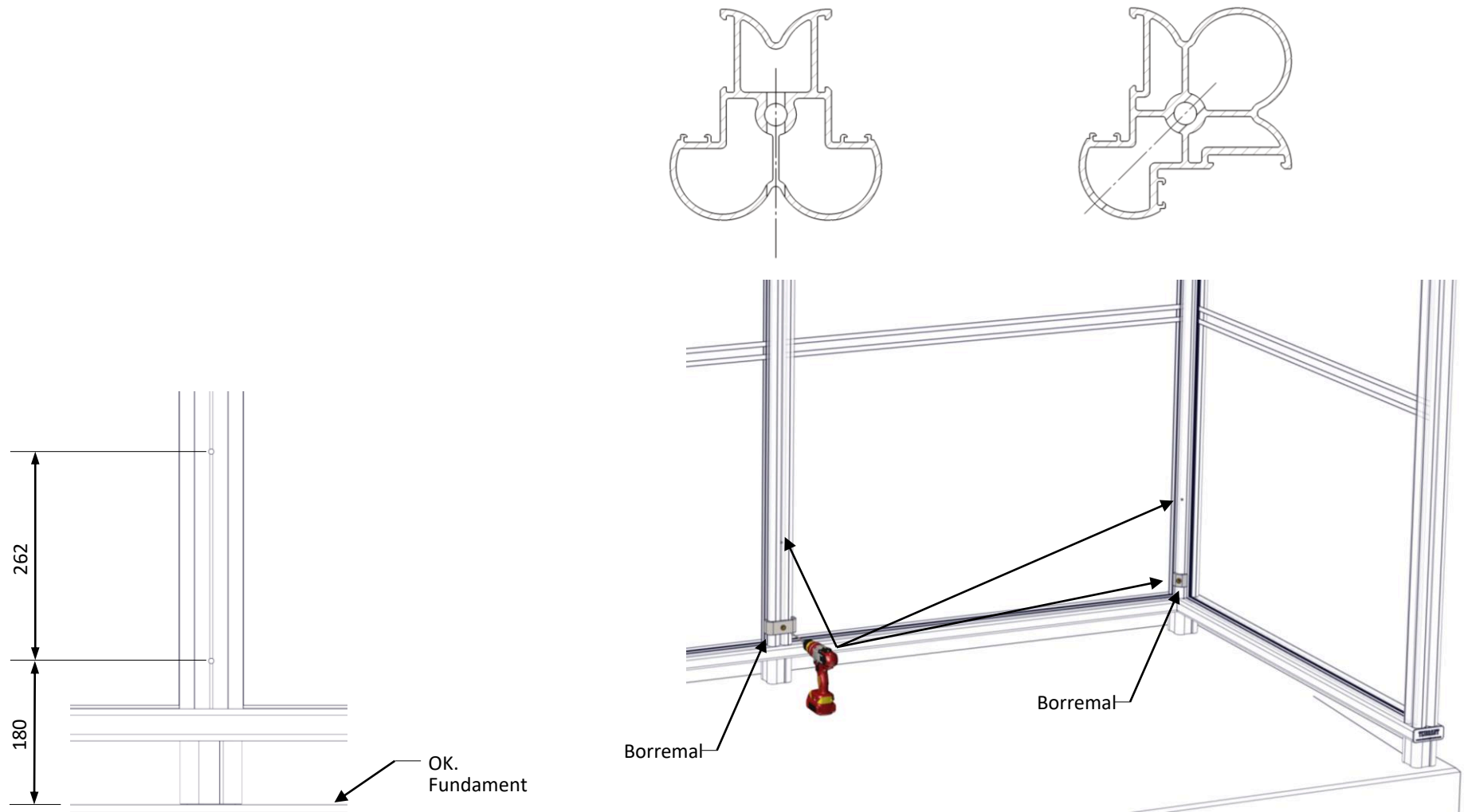
Om leskuret har forhøyingsprofiler og fundamentet er under bakken, kan det være nødvendig å kappe til lengden på bekledningsprofilene.



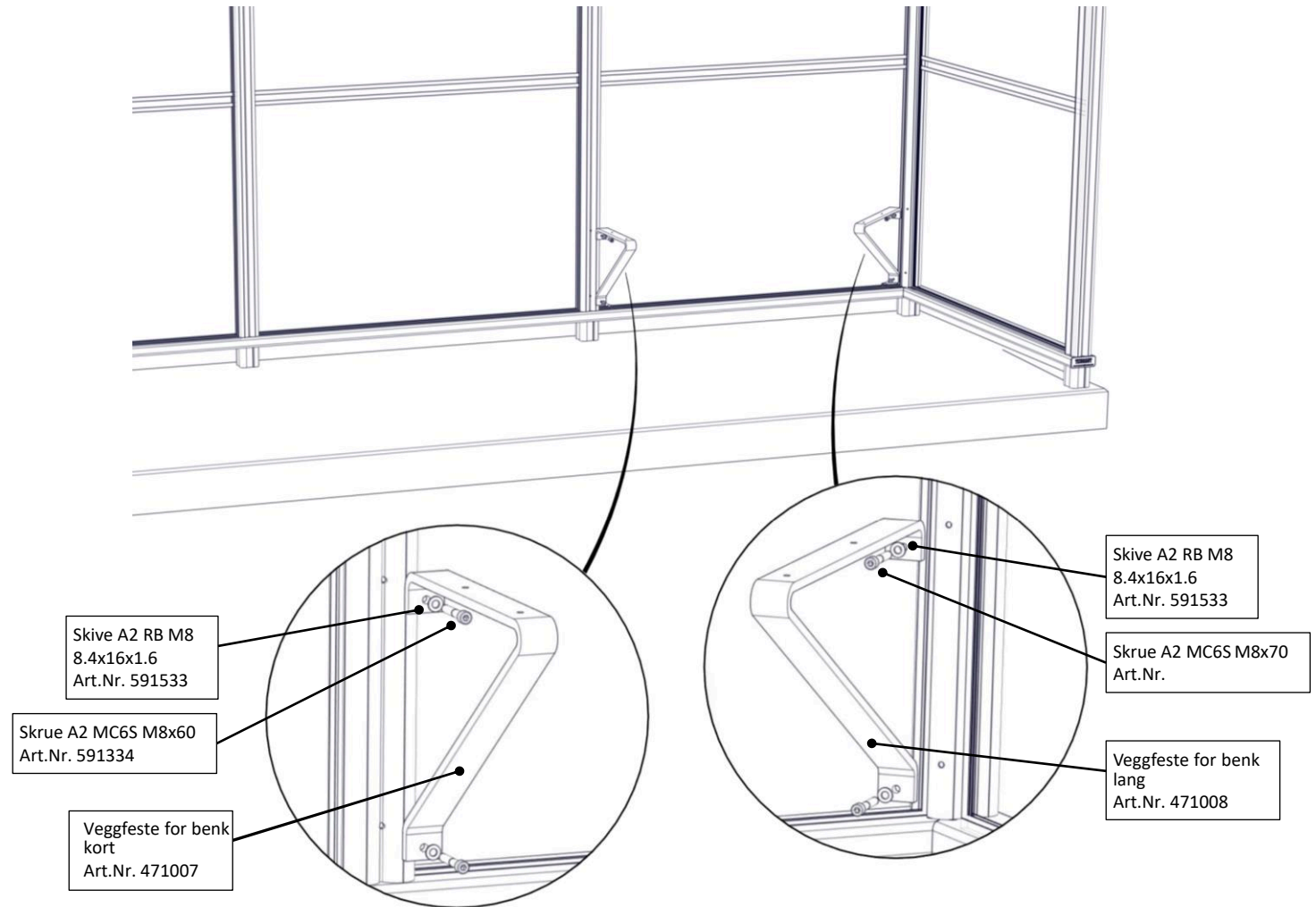
15. BORING OG GJENGER FOR VEGGFESTE TIL BENK

Bor to hull på $\text{Ø}6.8\text{mm}$ per stolpe, hullene gjenges opp med M8.

Benytt borremal for å ha kontrollert borrh mot stolpen.



16. MONTER VEGGFESTE FOR BENK

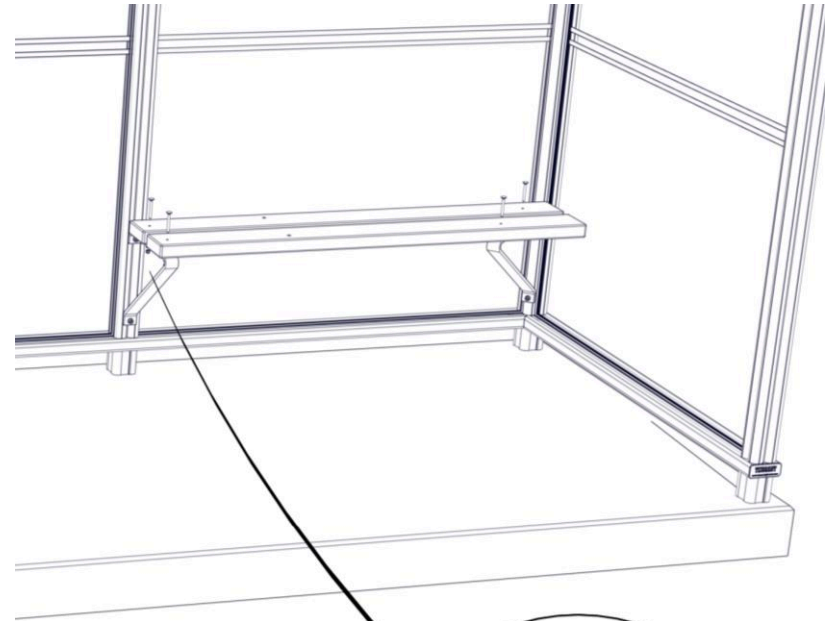
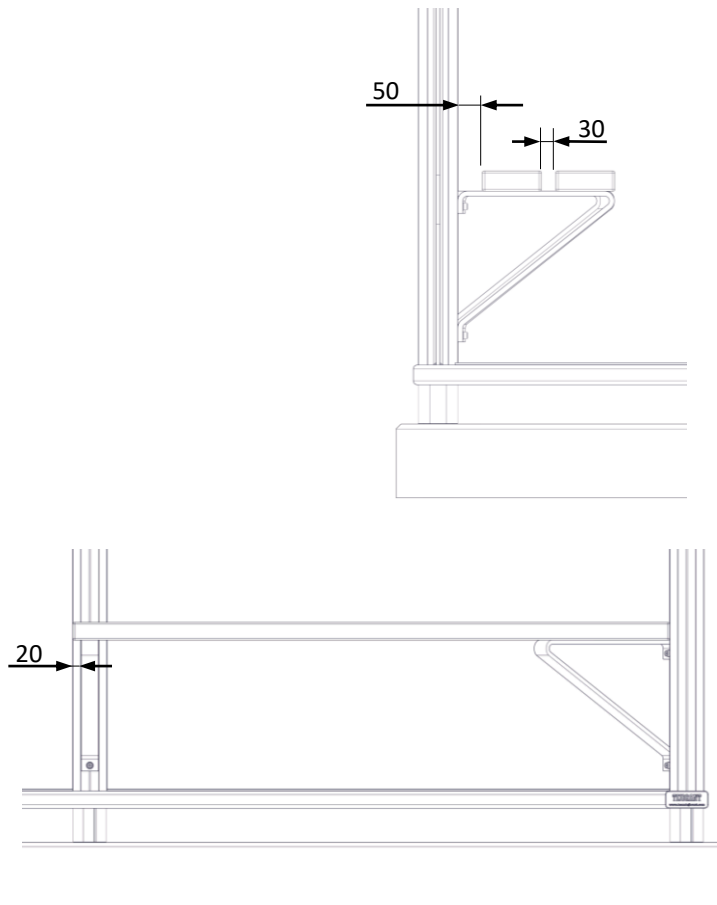


17. MONTER BORD

Plasser bordene etter mål.

Marker hullene på bordene, bor $\varnothing 7\text{mm}$.

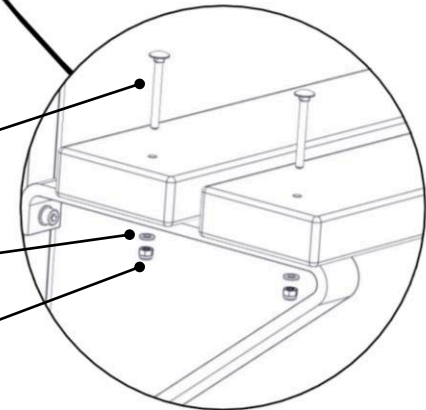
Monter bordene.



Skrue A2 MVBF M6x60 (vagnsbult)
Art.Nr. 591647

Skive A2 RB M6
6.4x12.x1.6
Art.Nr. 591347

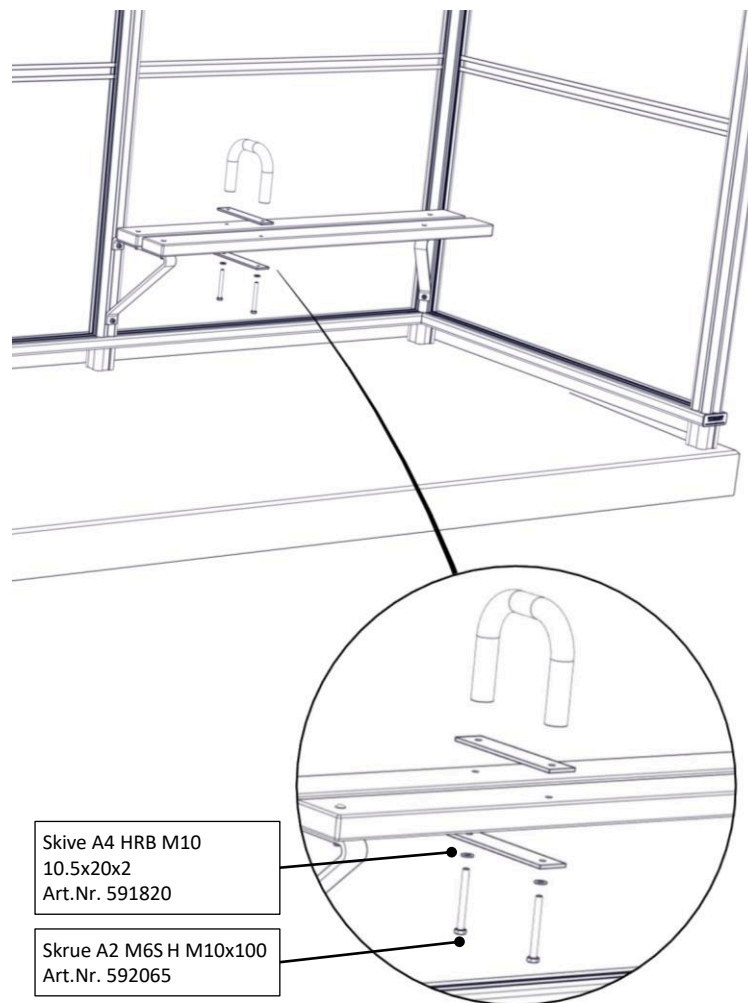
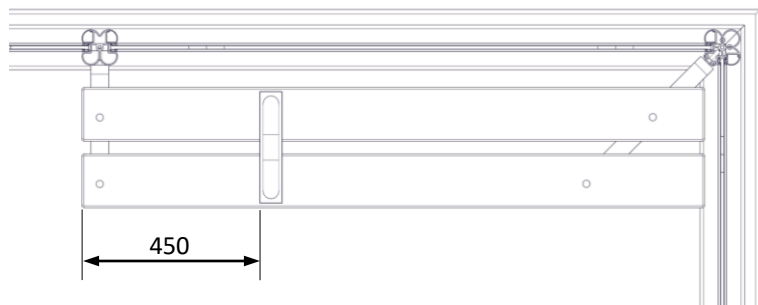
Mutter A2 LM M6
Art.Nr. 591608



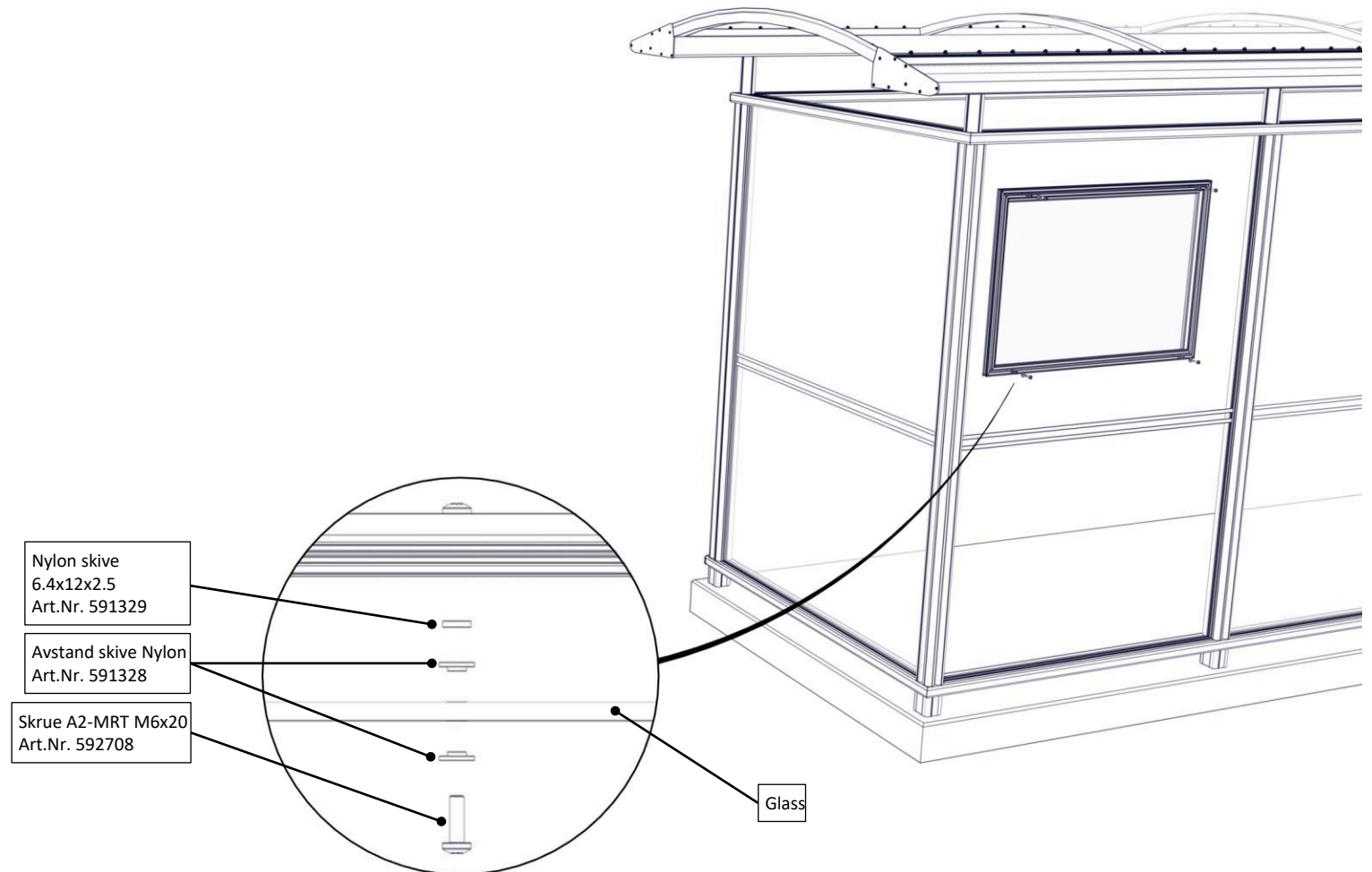
18. MONTER STØTTHÅNDTAK

Marker hull på bordene, borr $\varnothing 11\text{mm}$.

Monter støttehåndtak.



19. MONTERING AV INFOTAVLA



20. DEMONTERING AV GLASS PÅ INFOTAVLE.

