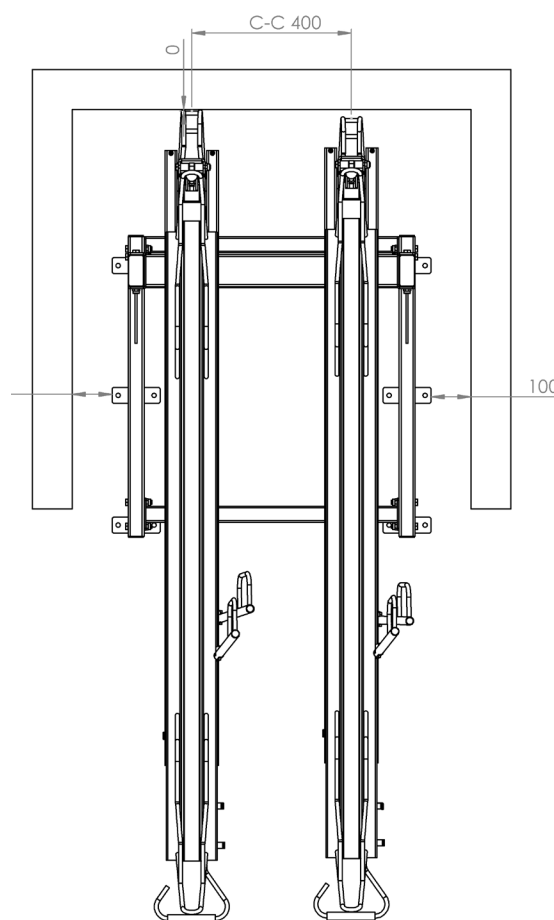
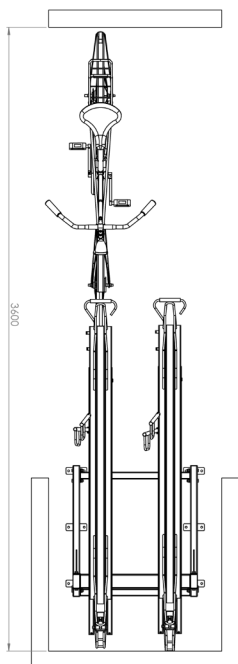
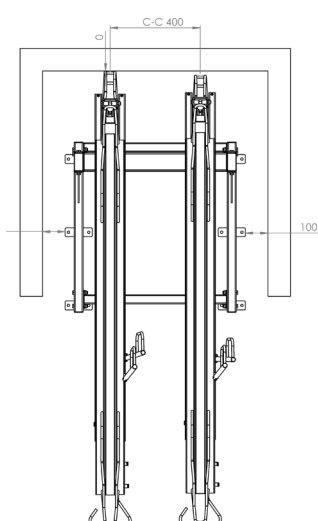


Montasjeanvisning Safe-X

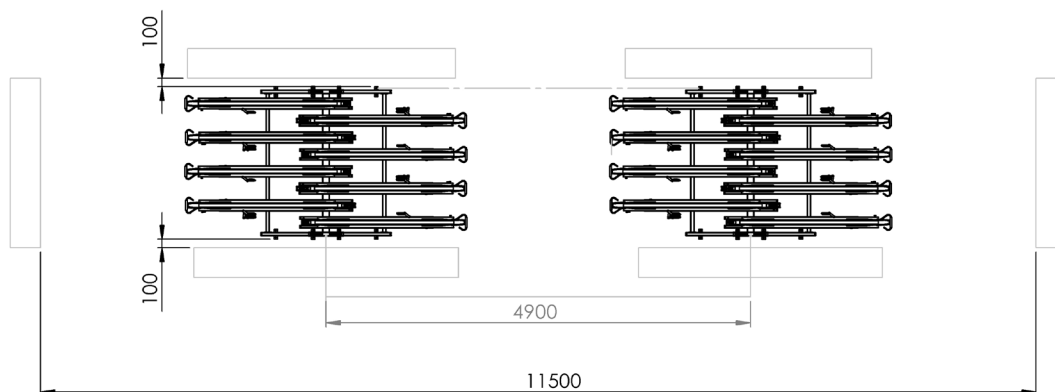
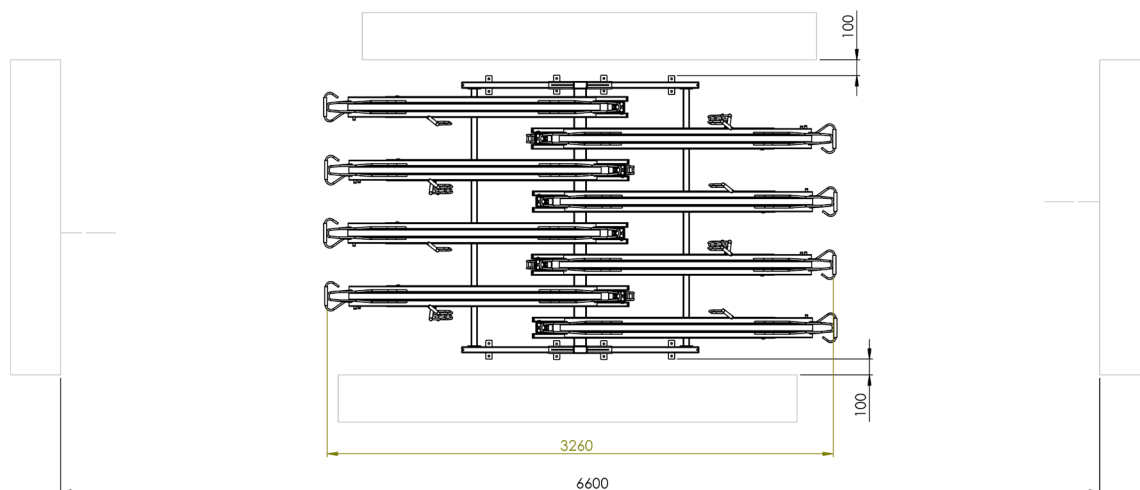
Modell 100-22L, 100-33L and 100-44L

- Min avstand fra frontvegg, 0 mm
- Min avstand fra høyre eller venstre vegg, 100 mm
- Minste avstand mellom to sykkelstativ er 0 mm (hvis syklene er i forskjellige høyder, ellers 200 mm mellom)
- Rommets bredde er 3600 mm
- Bredden på rommet med sykkelstativ på to motsatte vegger er 5600 mm



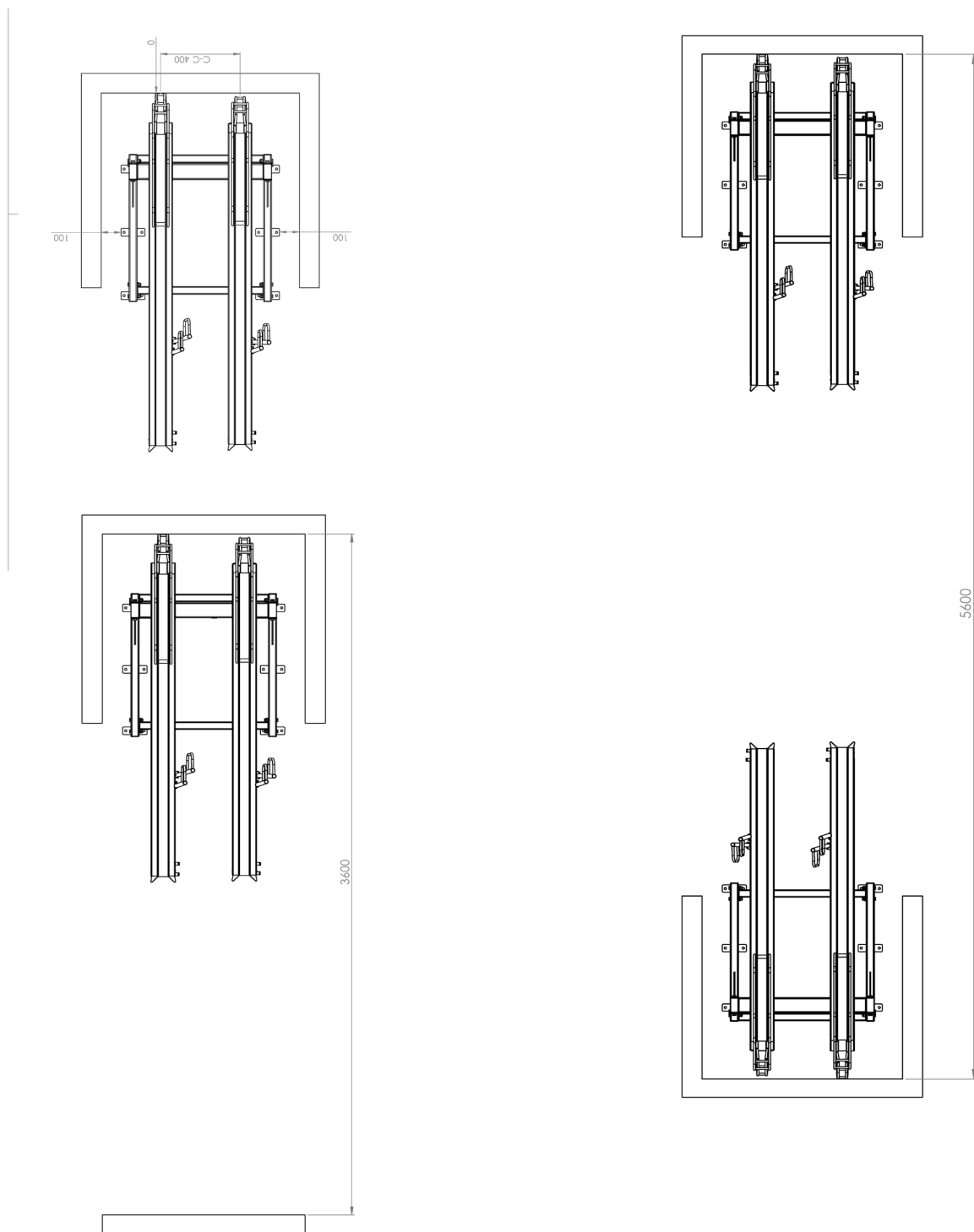
Modell 100-2222, 100-3333 and 100-4444

- Min avstand fra høyre eller venstre vegg, 100 mm
- Minste avstand mellom to sykkelstativ er 0 mm (hvis syklene er i forskjellige høyder, ellers 200 mm mellom)
- Minste bredde på rommet med ett sykkelstativ er 6600 mm
- Minste bredde på rommet med to sykkelstativ er 11500 mm
- C-C avstand mellom to sykkelstativ er 4900 mm



Modell 300-22L, 300-33L, 300-44L, 400-22UL, 400-33UL and 400-44UL

- Min avstand fra frontvegg, 0 mm
- Min avstand fra høyre eller venstre vegg, 100 mm
- Minste avstand mellom to sykkelstativ er 0 mm (hvis syklene er i forskjellige høyder, ellers 200 mm mellom)
- Rommets bredde er 3600 mm
- Bredden på rommet med sykkelstativ på to motsatte vegger er 5600 mm



Modell 300-2222, 300-3333, 300-4444, 400-2222U, 400-3333U, 400-4444U

- Min avstand fra høyre eller venstre vegg, 100 mm
- Minste avstand mellom to sykkelstativ er 0 mm (hvis syklene er i forskjellige høyder, ellers 200 mm mellom)
- Minste bredde på rommet med ett sykkelstativ er 6600 mm
- Minste bredde på rommet med to sykkelstativ er 11500 mm
- C-C avstand mellom to sykkelstativ er 4900 mm

