

N Ø R  
F A X

Brukervennlig og bærekraftige  
løsninger til nordiske uterom

Dokumentet er laget i samarbeid med  
produsent

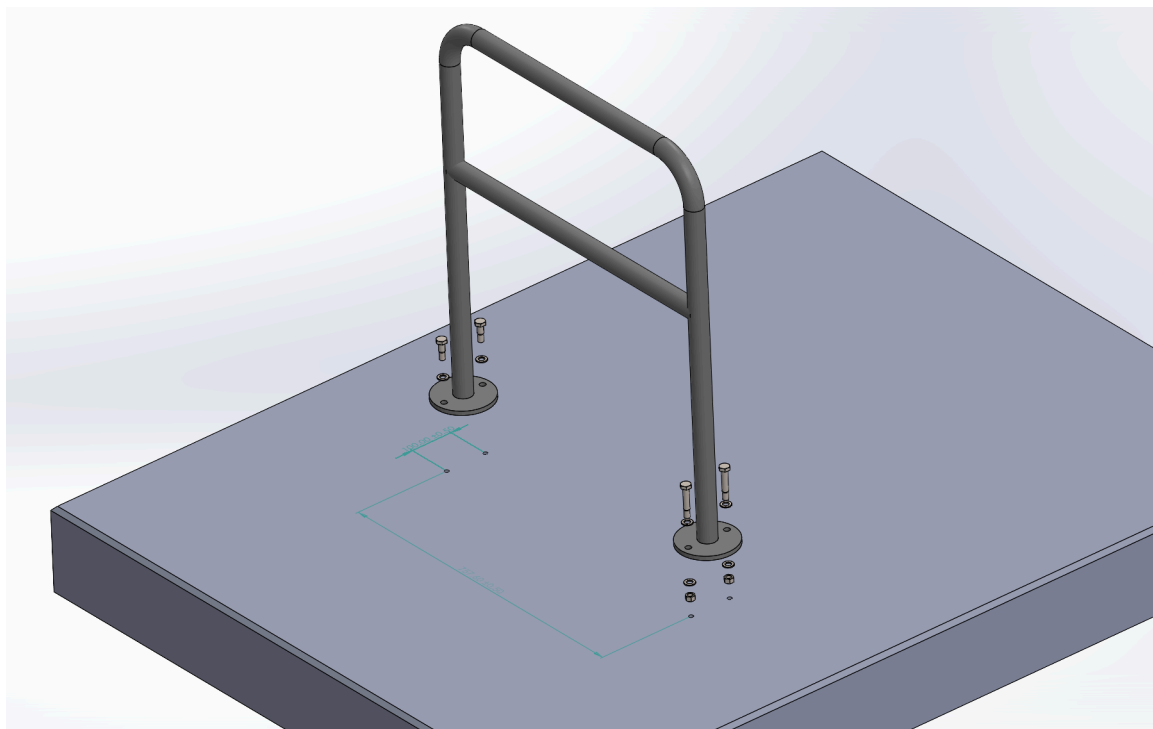
[post@norfax.no](mailto:post@norfax.no)

66 80 00 60

[norfax.no](http://norfax.no)

# Montasjeanvisning for A- stativ sykkelparkering og A-stativ på skinner





## A-stativ med fotplate

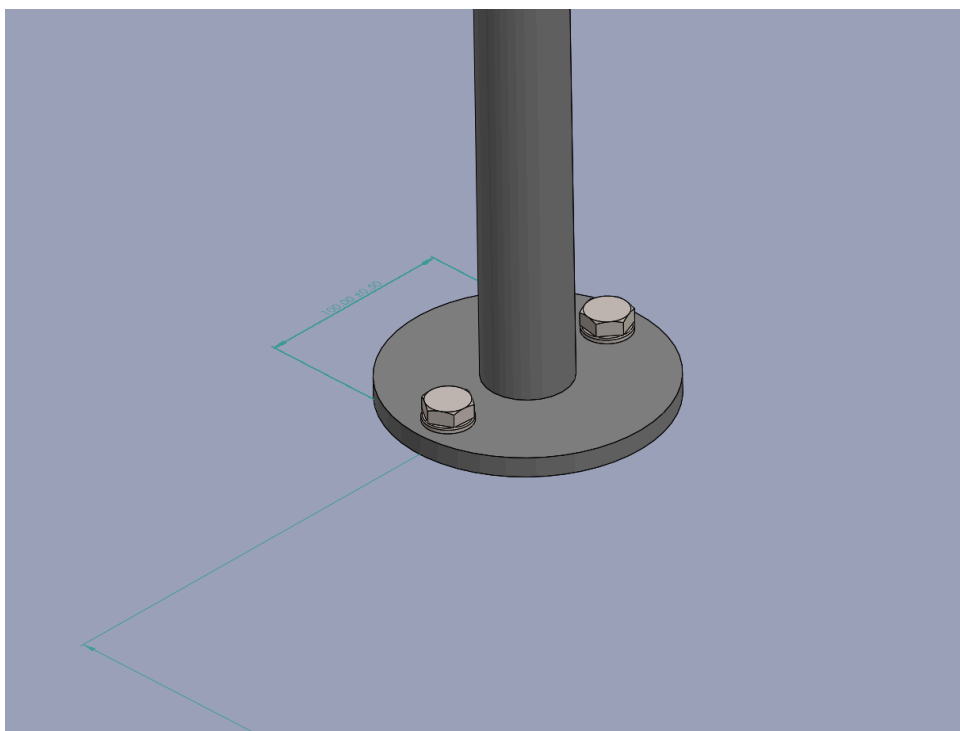
Den første delen av montasjeanvisningen tar for seg montering direkte mot fundament, og montering med mulighet for utjevning.

Dimensjon på hullbildet på fundament:

Bredde: 100 mm c/c

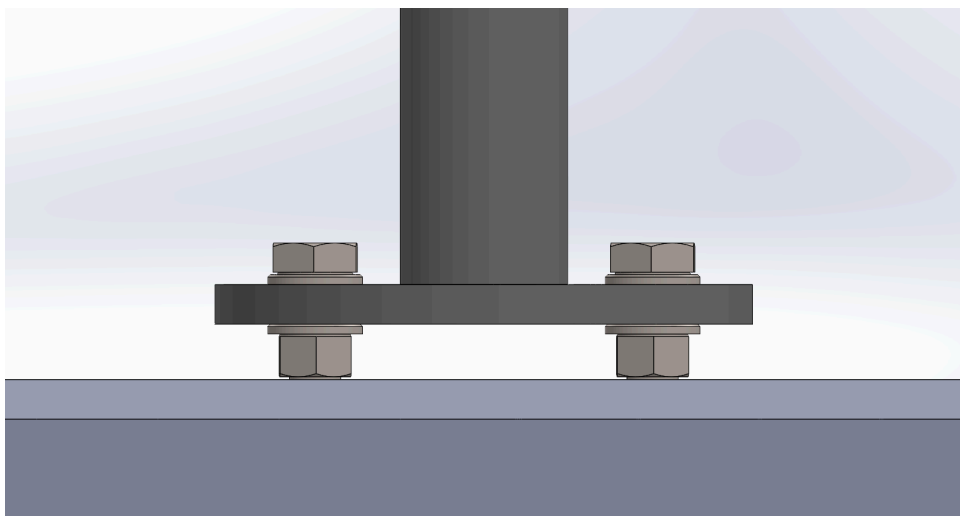
Lengde: 757,6 mm c/c

**(NB! Alltid kontroller hullbildet på stativet før boring)**



### For montering på direkte mot fundament:

Benytt 2 x M12 arbeidsskrurer og 2 x skiver. Skivene monteres mellom skruen og oversiden av fotplaten.



## For montering på ujevn fundament:

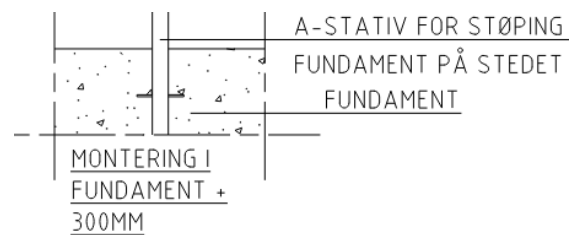
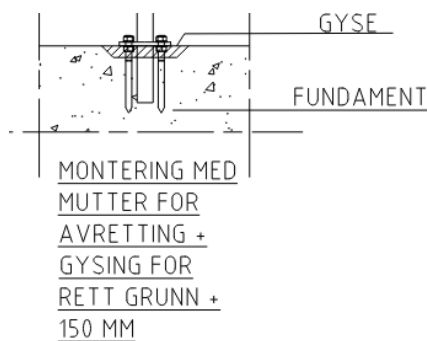
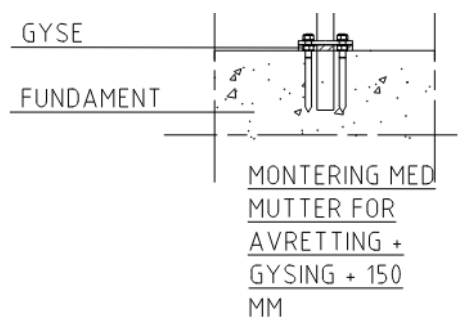
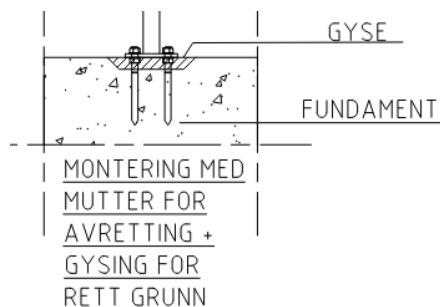
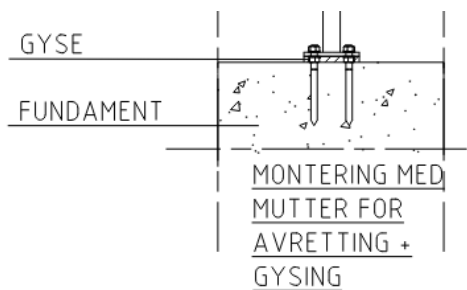
Benytt 4 x M12 muttere og 4 x skiver.

Monter som vist på bildet til venstre.

Skru til mutterne på undersiden til stativet er rett.

**NB!**

Det anbefales å gyse mellom fotplaten og fundamentet etter montering.



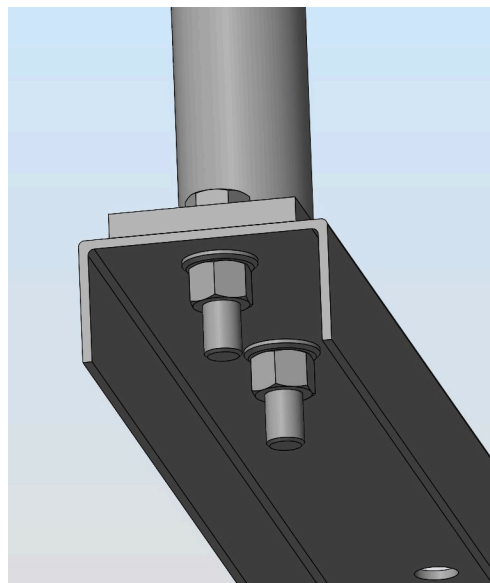
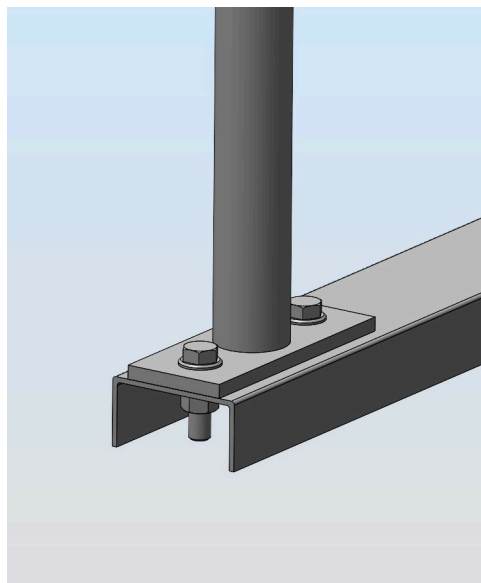
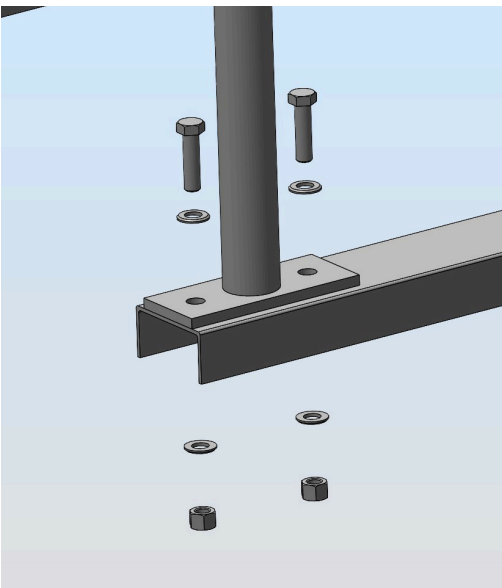
**Andre måter å montere stativet til fundamentet.**



## A-stativ med skinner

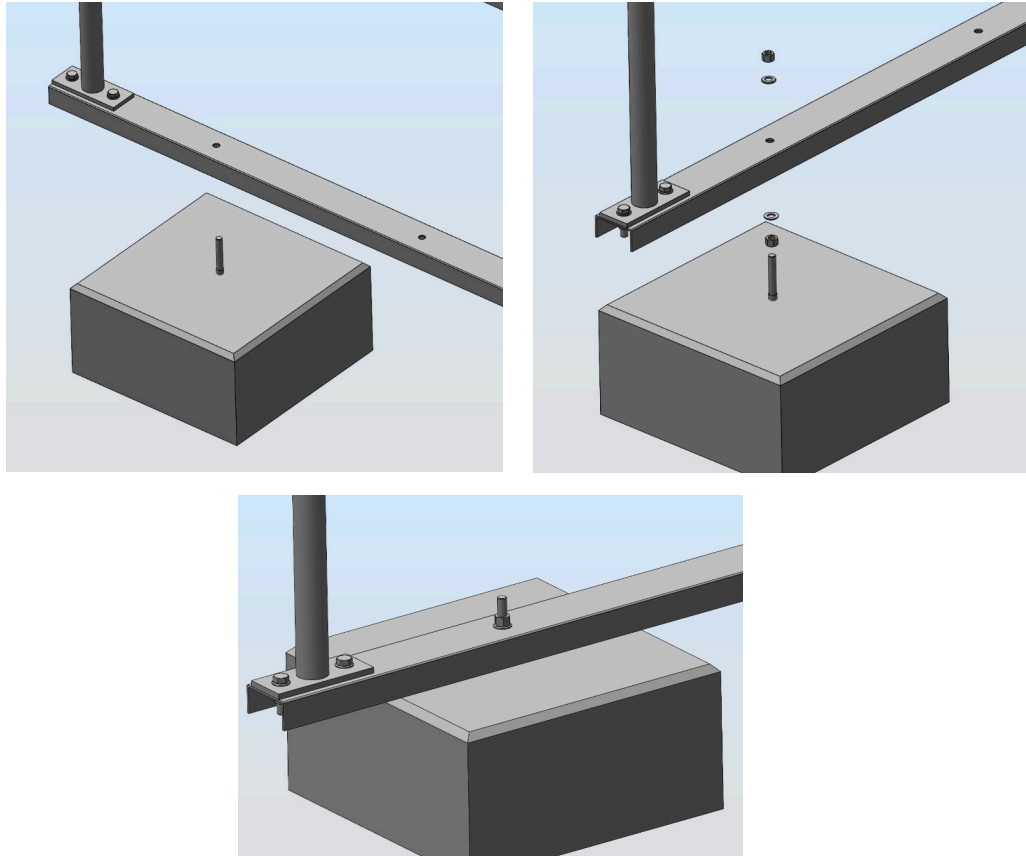
Denne delen av tar for seg A-stativ på skinner. Illustrasjonen vil ta for seg hovedsakelig montering av stativ til skinner, og montering mot punktfundament.

For andre montering mot grunn, se bakerste side.



## For montering av skinner og fotplate:

Benytt 4 x M12 arbeidsskrurer og 4 x skiver per fotplate. Skivene monteres mellom skruen og oversiden av fotplaten på overside og underside.



## For montering på fundament:

Benytt 4 x M12 muttere og 4 x skiver.

Monter som vist på bildet til venstre. Mutter på undersiden kan benyttes til å rette opp skinnende, og deretter låses.

**NB!**  
Det anbefales å gyse mellom fotplaten og fundamentet etter montering.



## Andre måter å montere stativet til fundamentet.

