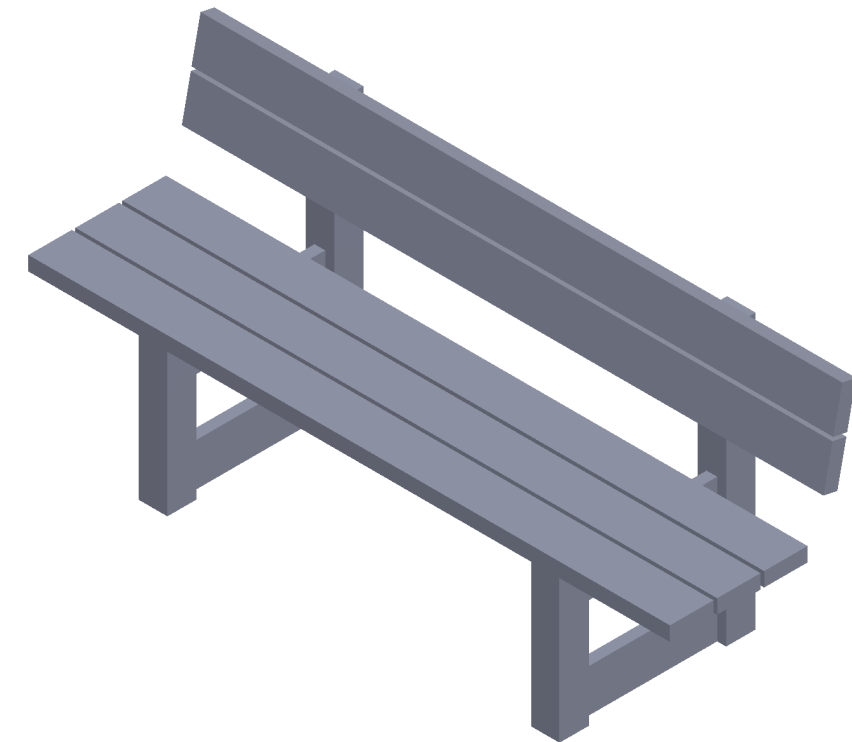
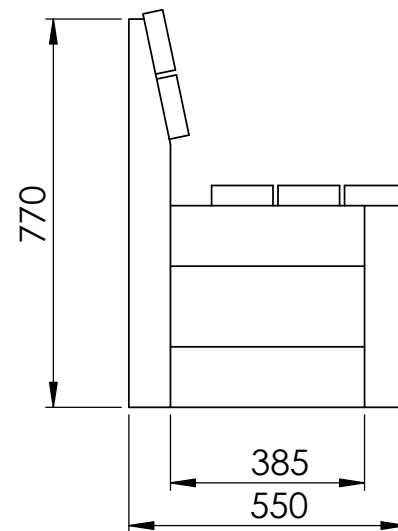
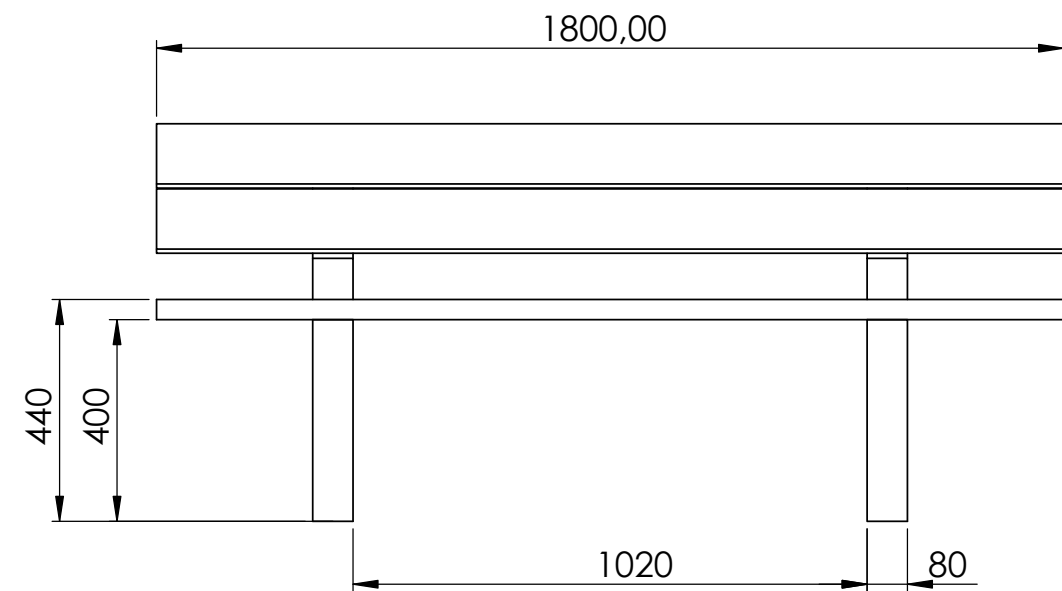


REVISIONS

ZONE	REV.	DESCRIPTION	DATE	APPROVED
------	------	-------------	------	----------



Alle mål er oppgitt i millimeter med mindre annet er oppgitt.

**N O R
F A X**

Komponentnavn:
London Bench ML
Art.nr:

London-serien er utviklet av GovaPlast. Alle rettigheter til produktet i Norge tillegges Norfax AS. Enhver bruk eller kopiering av tegninger kan kun skje etter avtale med Norfax AS.

Tegnet av:
KML

Dato:
03.10.2024

Materiale:

Vekt: 87 Kg Skala: 1:15 Side 1 av 1