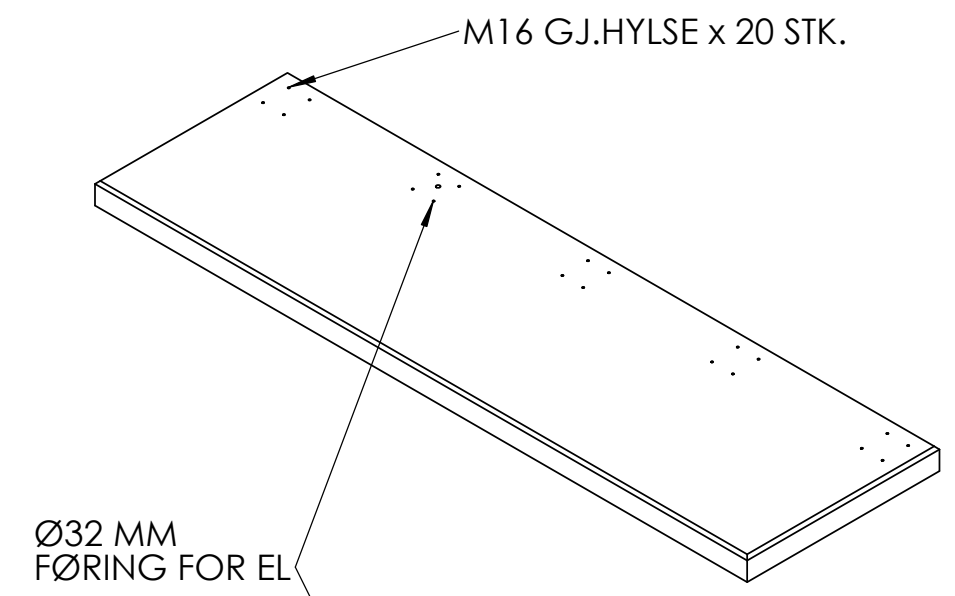
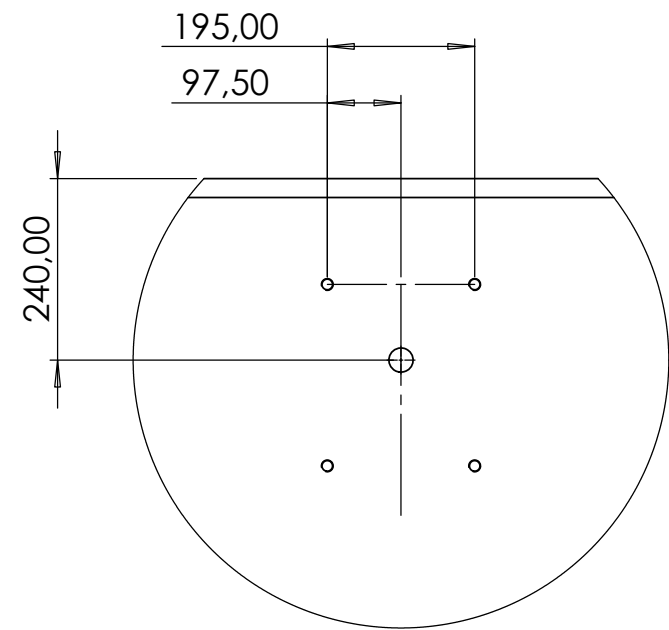
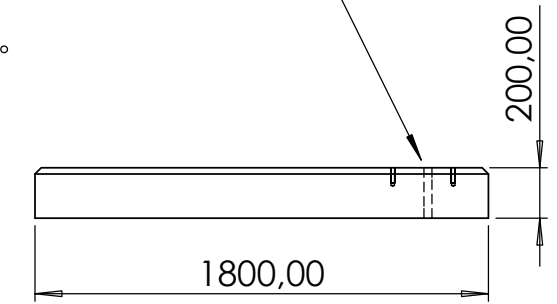
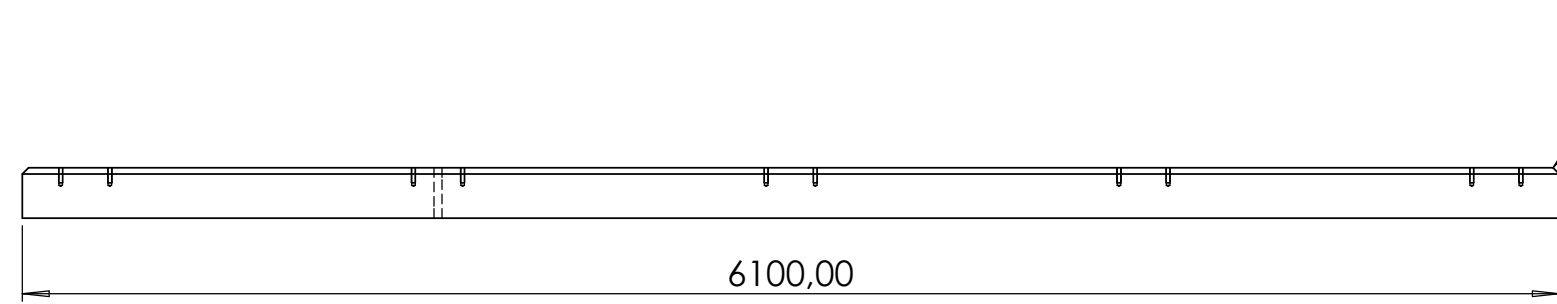


REVISIONS				
ZONE	REV.	DESCRIPTION	DATE	APPROVED
	A	Arbeidstegning	02.05.2024	



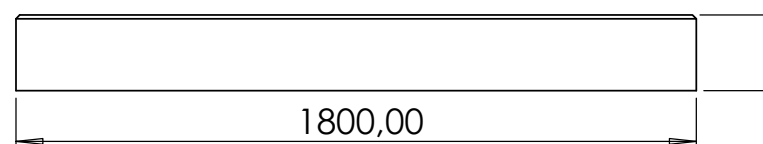
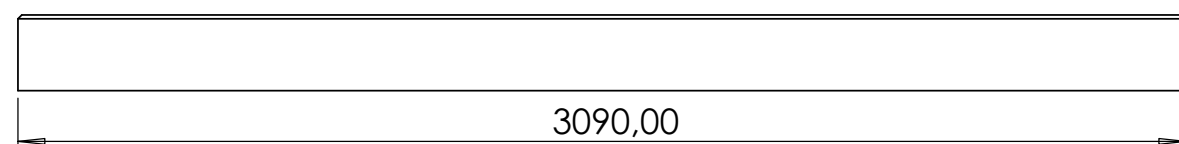
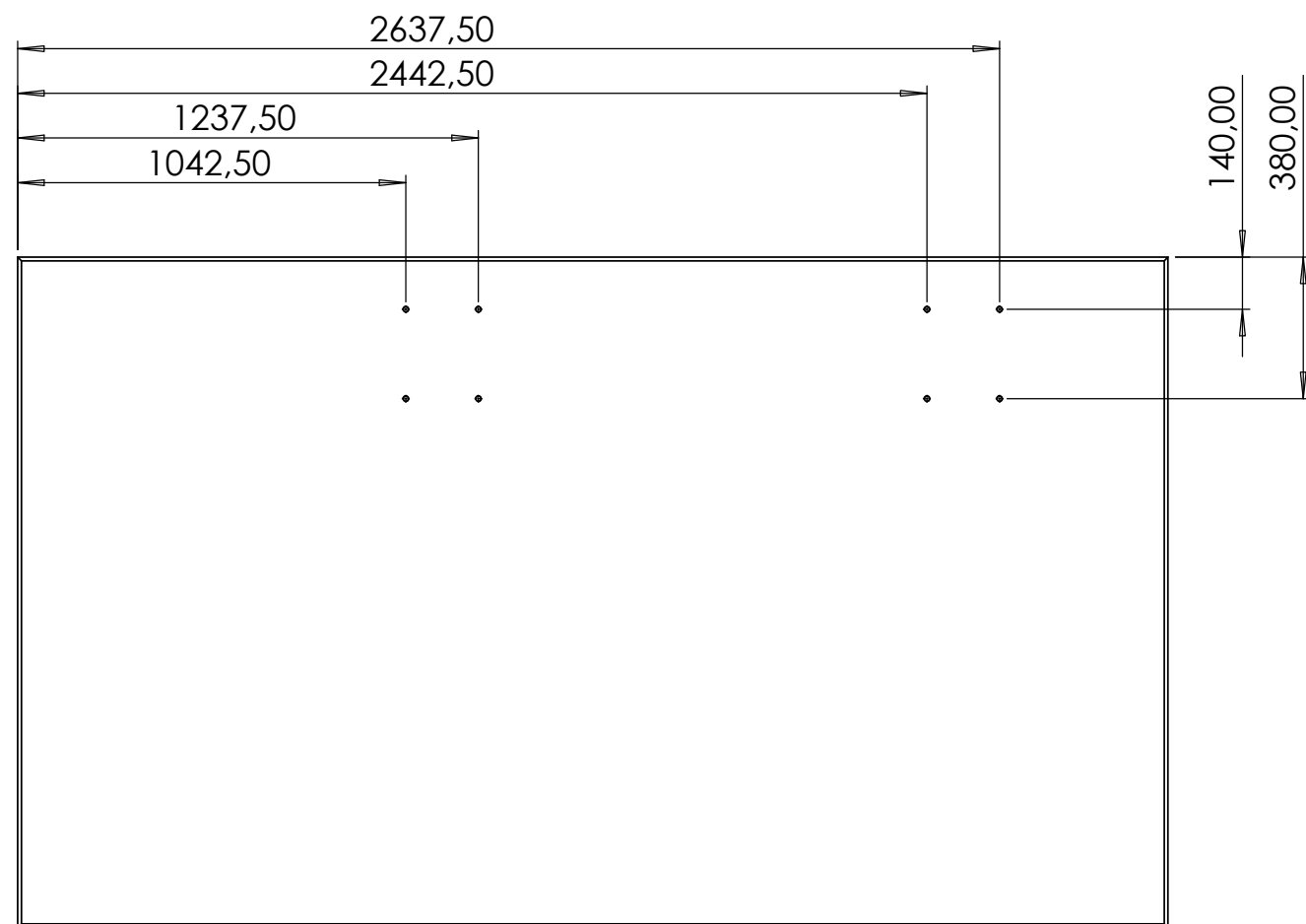
Ø32 MM
FØRING FOR EL



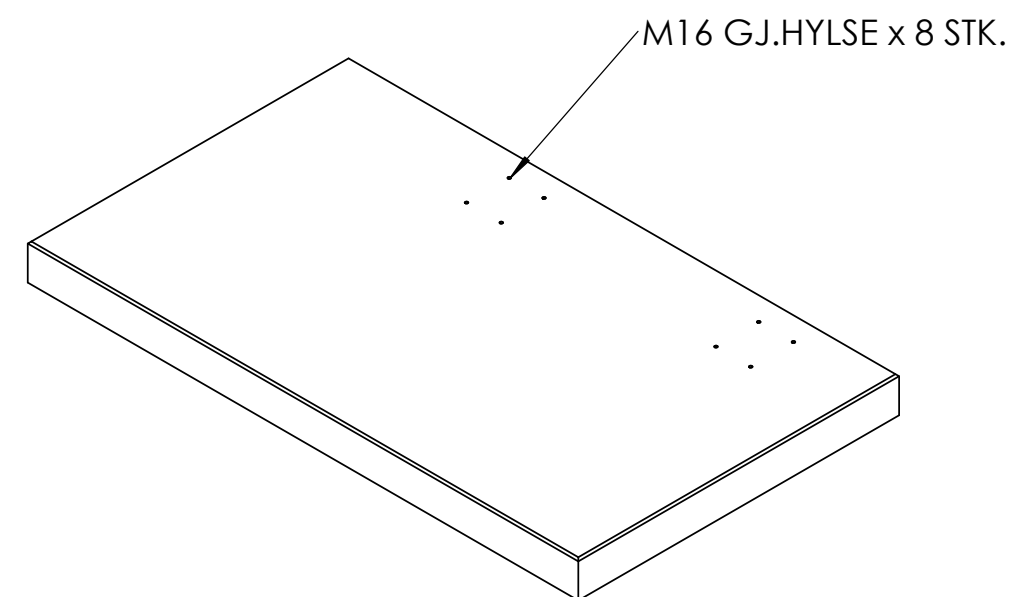
DETAIL A
SCALE 1 : 10

Alle mål er oppgitt i millimeter med mindre annet er oppgitt.

	Komponentnavn: Fundament Linea Oslo 6 felt cc1400 1 av 2 Art.nr: 4402214	
	Tegnet av: RdG	Dato: 03.05.2024
Alle rettigheter til produktet i Norge tillegges Norfax AS. Enhver bruk eller kopiering av tegninger kan kun skje etter avtale med Norfax AS.	Materiale: B35 SV 40	
	Vekt: 5490 Kg	Skala: 1:30



REVISIONS				
ZONE	REV.	DESCRIPTION	DATE	APPROVED
-	-	See Sheet1	-	-



Alle mål er oppgitt i millimeter med mindre annet er oppgitt.

N O R F A X	Komponentnavn:		
	Fundament Linea Oslo 6 felt cc 1400 2 av 2		
	Art.nr: 4402214		
	Tegnet av: RdG		Dato: 03.05.2024
Alle rettigheter til produktet i Norge tillegges Norfax AS. Enhver bruk eller kopiering av tegninger kan kun skje etter avtale med Norfax AS.	Materiale: B35 SV 40		
	Vekt: 2781 Kg	Skala: 1:20	Side 2 av 2