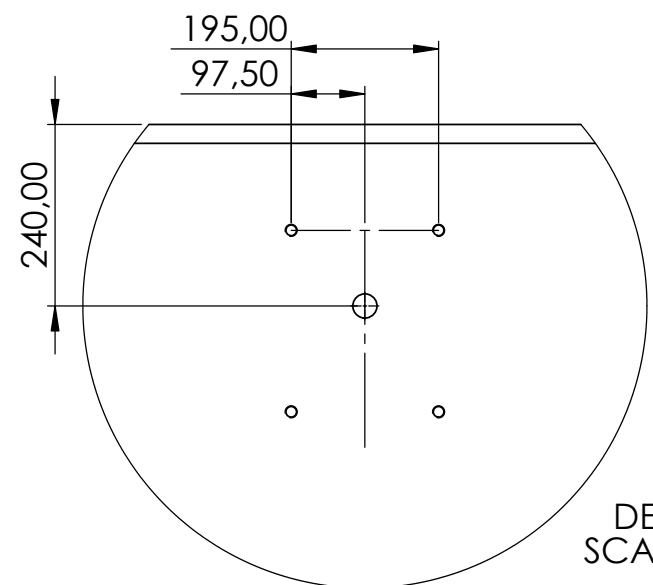
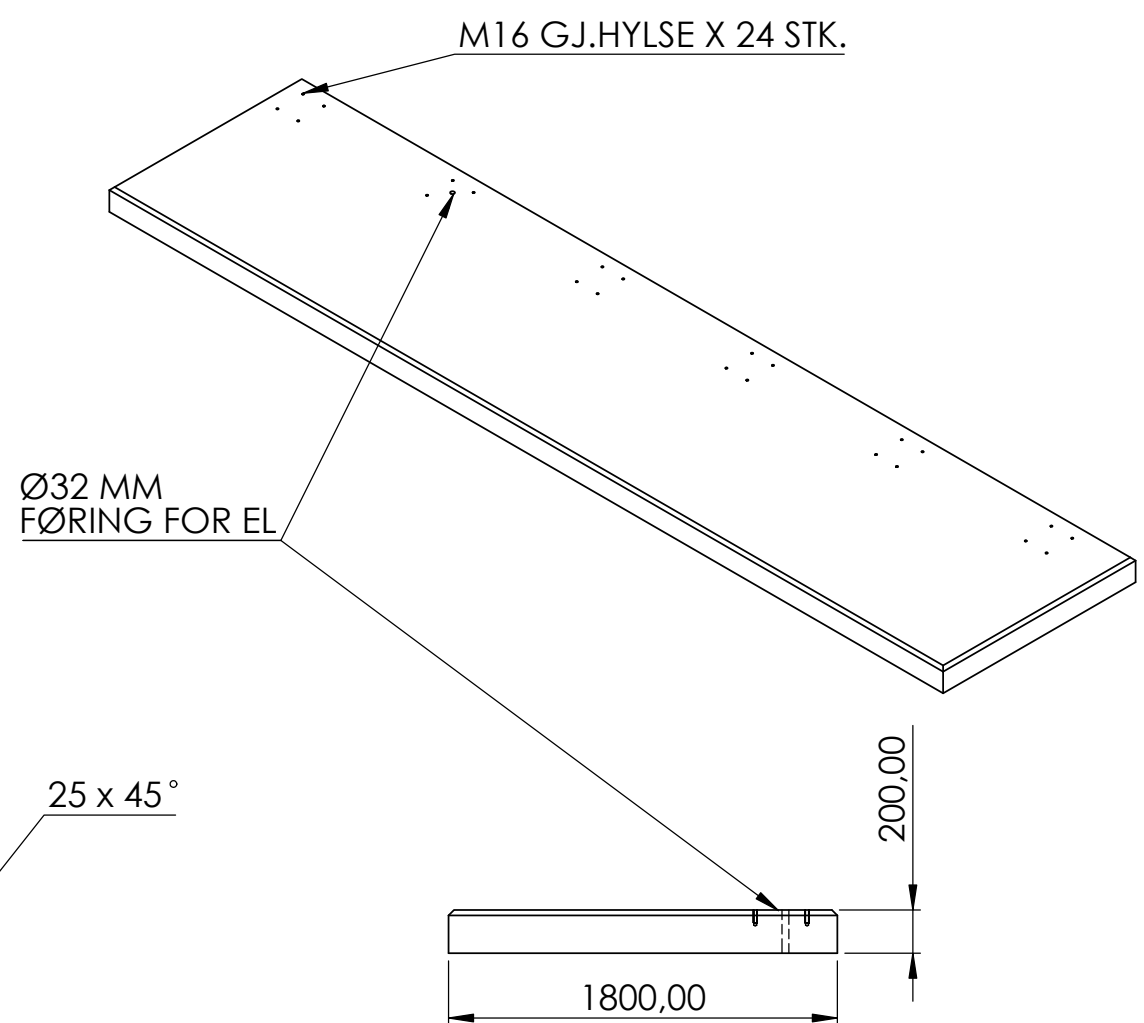


REVISIONS				
ZONE	REV.	DESCRIPTION	DATE	APPROVED
	A	Arbeidstegninger	23.05.2023	



DETAIL A  
SCALE 1 : 10

Alle mål er oppgitt i millimeter med mindre annet er oppgitt.

<b>N O R</b> <b>F A X</b>	Komponentnavn: Fundament Linea Oslo 5 felt cc1400 forlenget høyre		
	Art.nr: 4402213		
Alle rettigheter til produktet i Norge tillegges Norfax AS. Enhver bruk eller kopiering av tegninger kan kun skje etter avtale med Norfax AS.	Tegnet av: RdG		Dato: 23.05.2023
	Materiale: B35 SV 40		
	Vekt: 7003 Kg	Skala: 1:35	Side 1 av 1