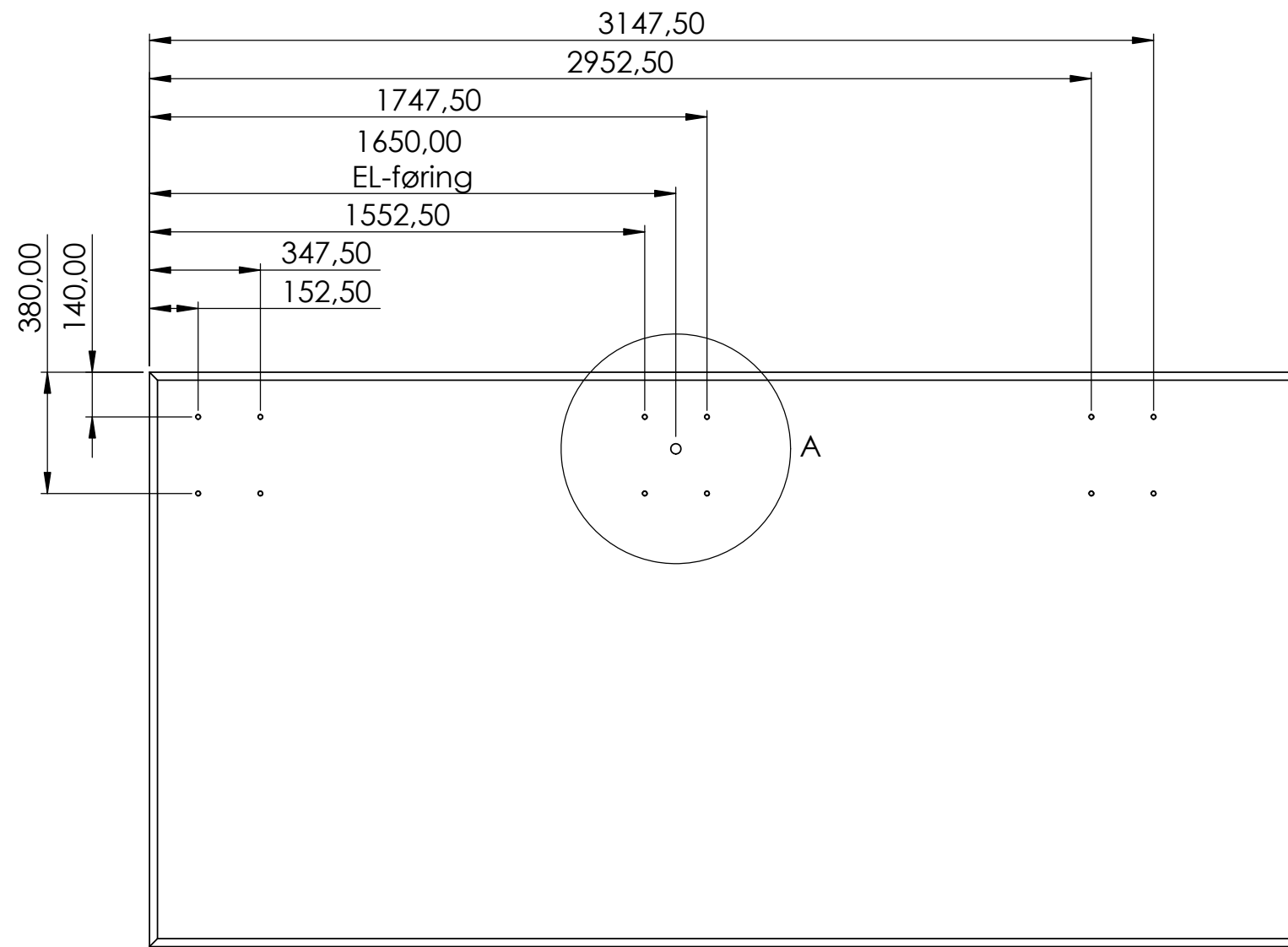
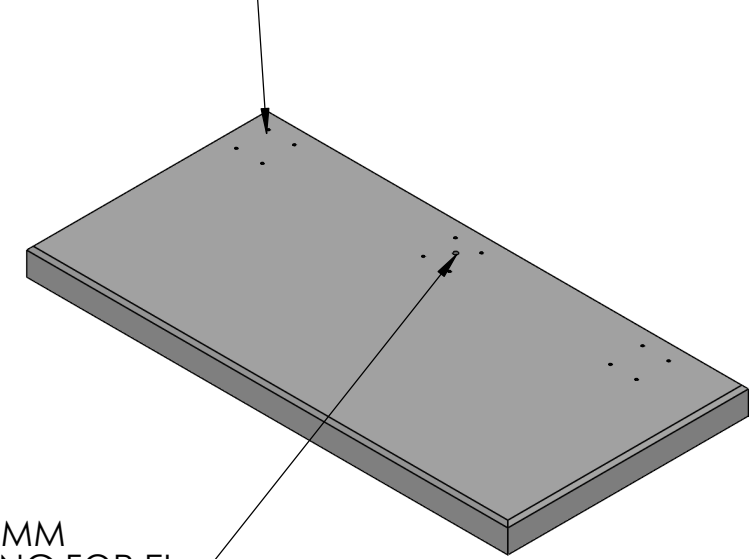


REVISIONS

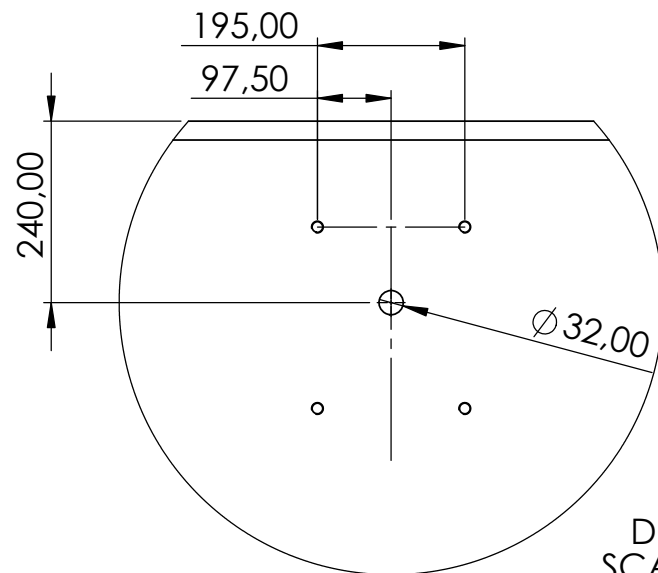
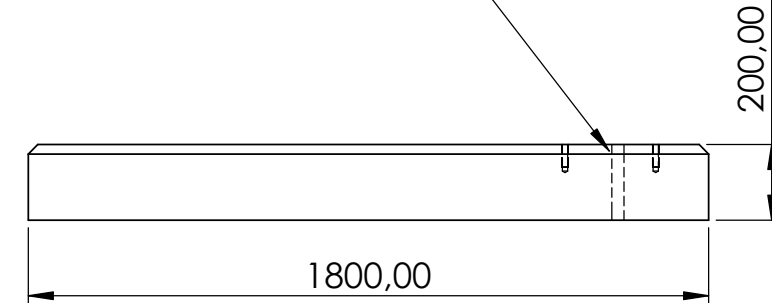
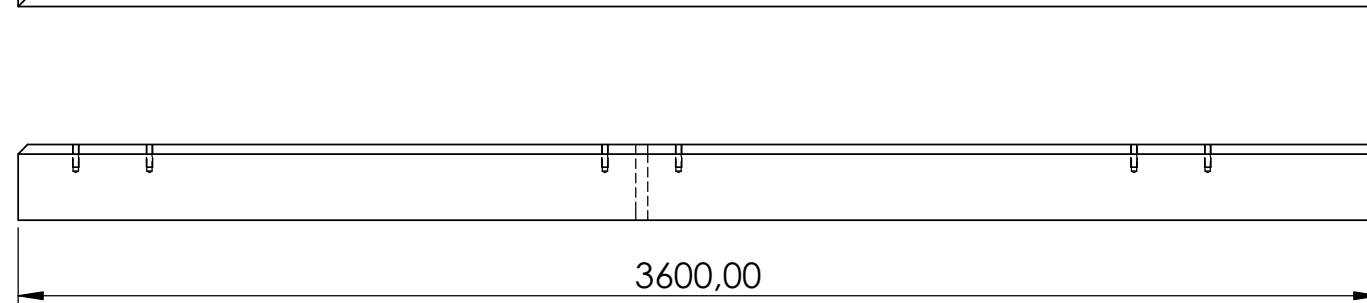
ZONE	REV.	DESCRIPTION	DATE	APPROVED
	A	Arbeidstegning	23.05.2023	



M16 GJ.HYLSE X 12 STK.



Ø32 MM FØRING FOR EL



DETAIL A
SCALE 1 : 10

Alle mål er oppgitt i millimeter med mindre annet er oppgitt.

**N O R
F A X**

Komponentnavn:
Fundament Linea Oslo 2 felt cc1400
forlenget høyre

Art.nr:4402210

Alle rettigheter til produktet i Norge tillegges Norfax AS. Enhver bruk eller kopiering av tegninger kan kun skje etter avtale med Norfax AS.

Tegnet av:
RdG

Dato:
23.05.2023

Materiale: B35 SV 40

Vekt: 3230 Kg Skala: 1:20 Side 1 av 1