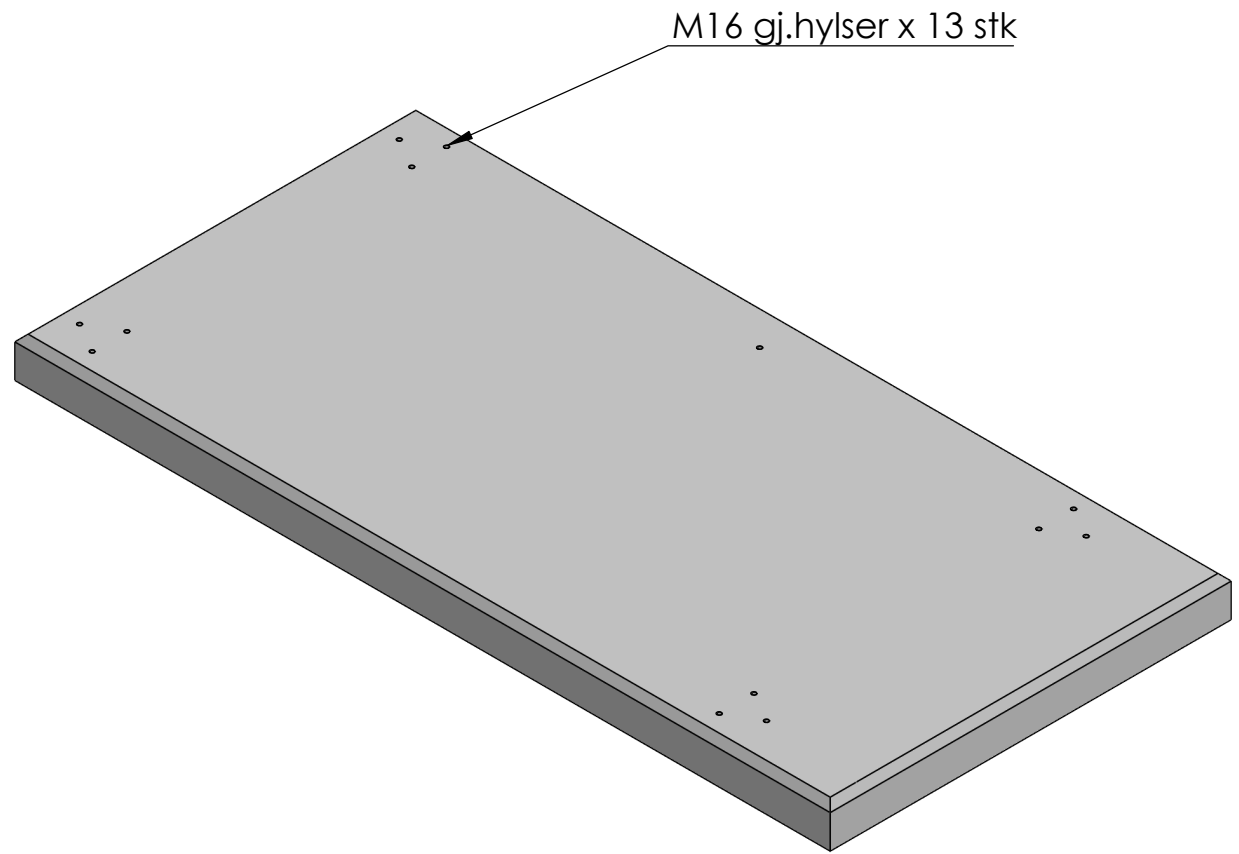


Alle mål er oppgitt i millimeter med mindre annet er oppgitt.

REVISIONS				
ZONE	REV.	DESCRIPTION	DATE	APPROVED
	A	Arbeidstegning		



**N O R  
F A X**

Komponentnavn:  
Fundament Tremiljø 2 felt forlenget høyre  
3050 x 1500 x 150,  
bred sidevegg, uten frontvegg  
Art.nr: 1102102

Fundament er patentert Alle rettigheter til produktet i Norge tillegges Norfax AS. Enhver bruk eller kopiering av tegninger kan kun skje etter avtale med Norfax AS.

Tegnet av:  
RdG

Dato:  
18.01.2024

Materiale: Betong

Vekt: 1700 Kg    Skala: 1:20    Side 1 av 1