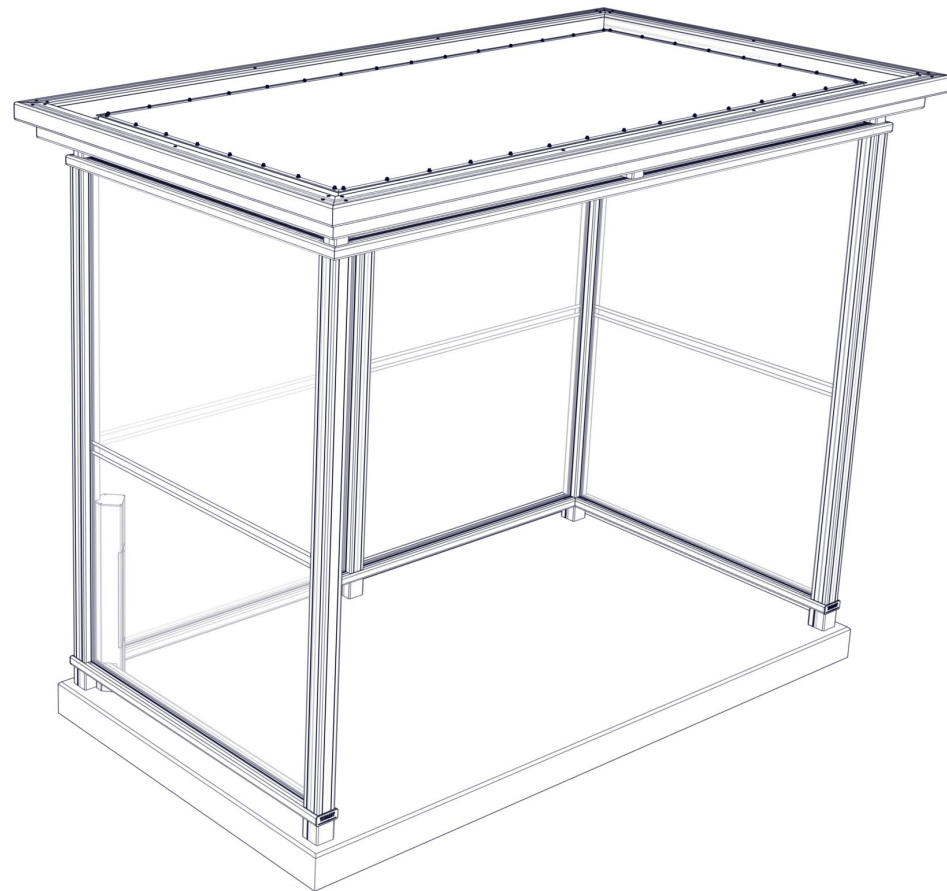
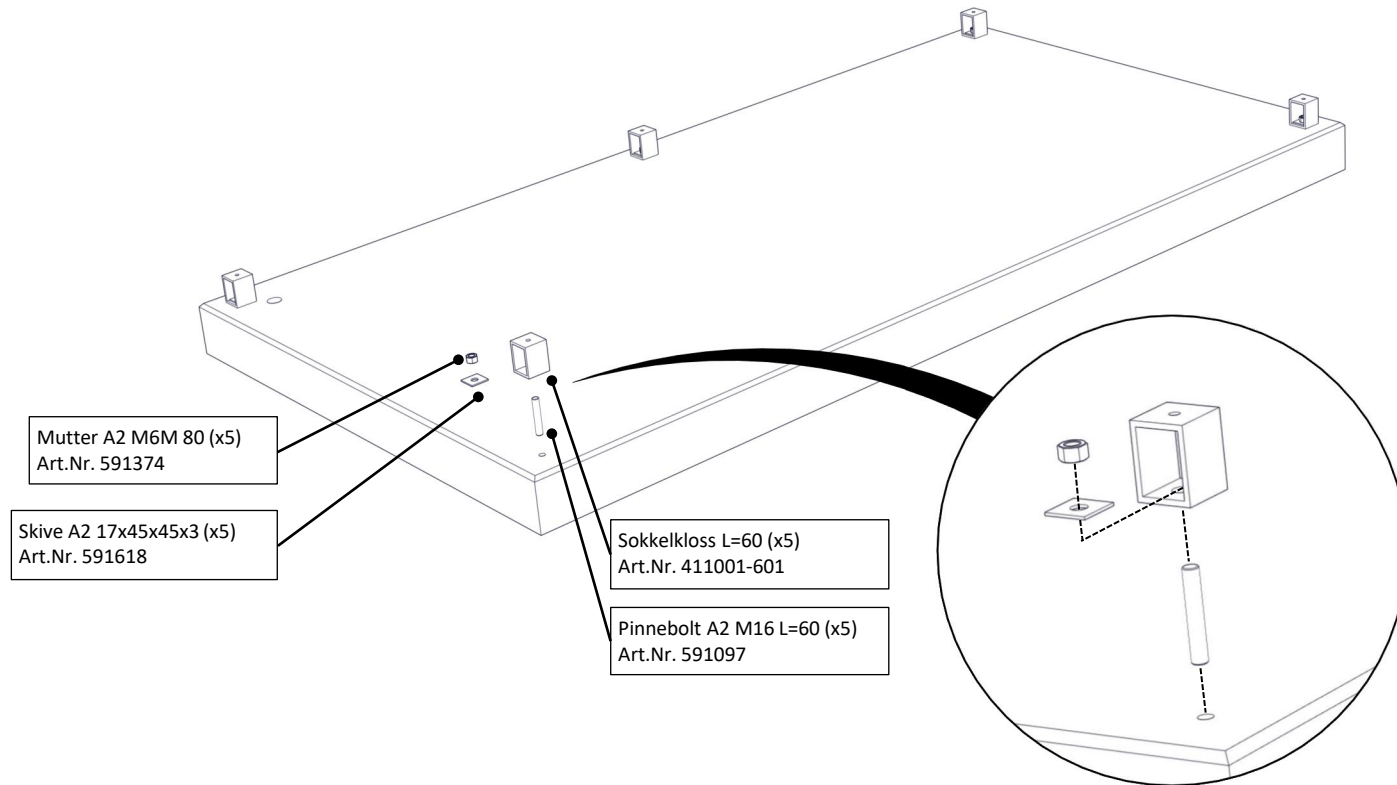


Monteringsanvisning – Edgy 2 felt

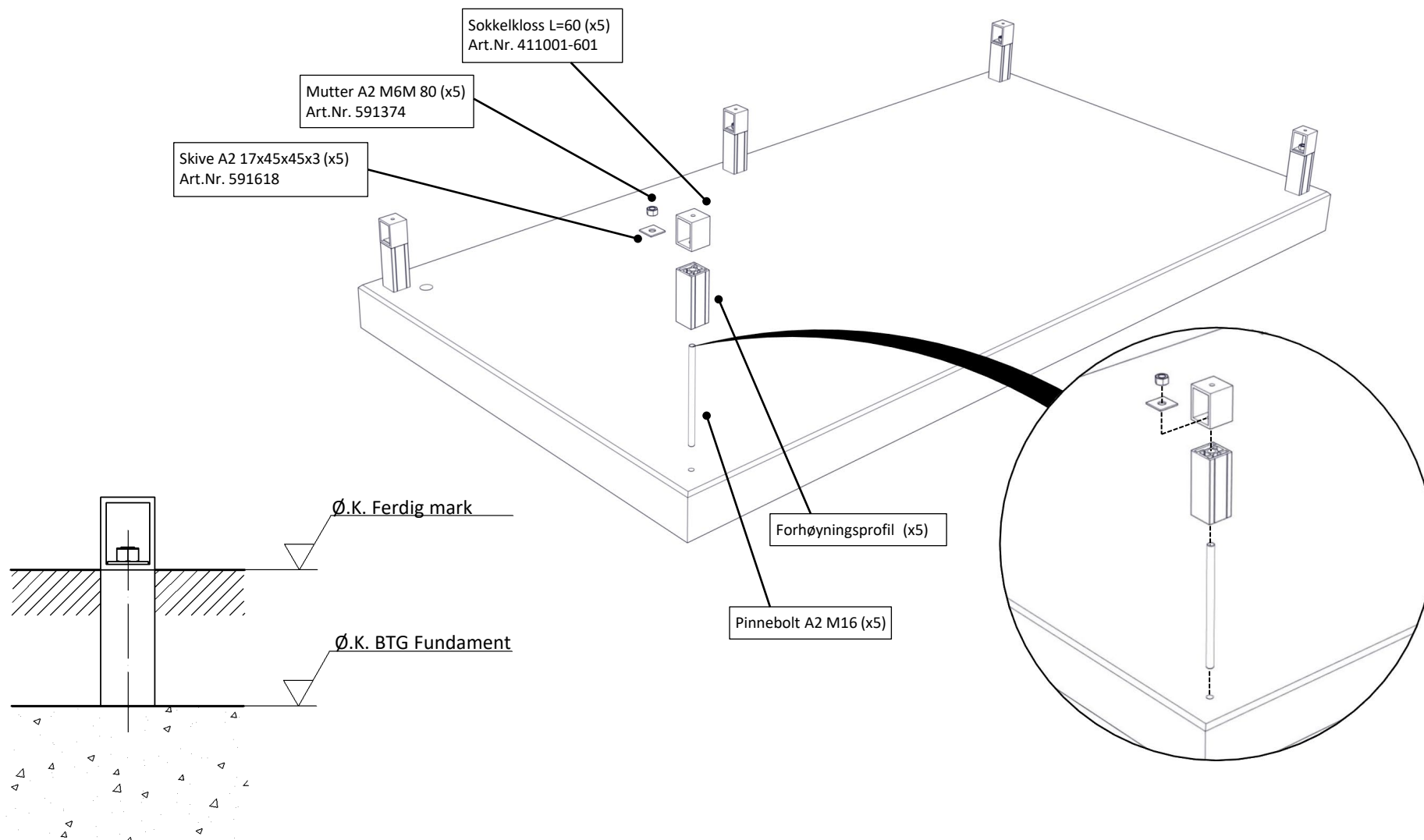


1. MONTER ALLE SOKKELKLOSSER PÅ FUNDAMENTET



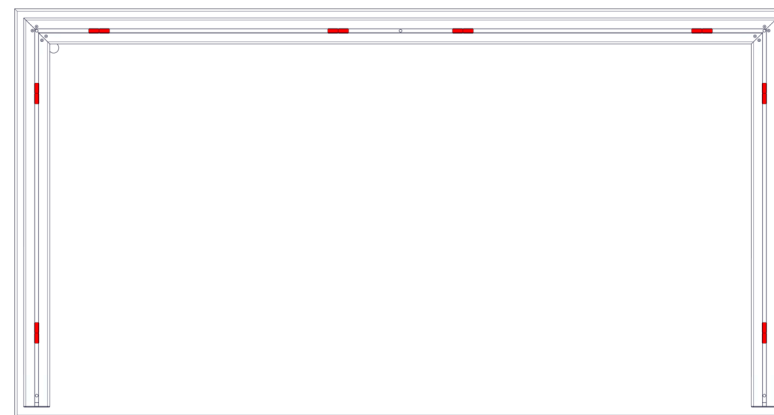
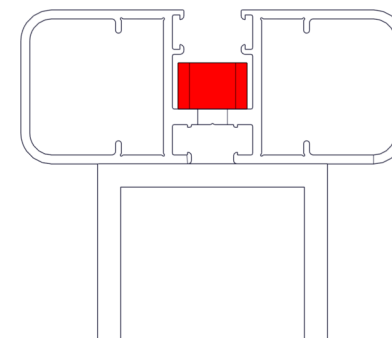
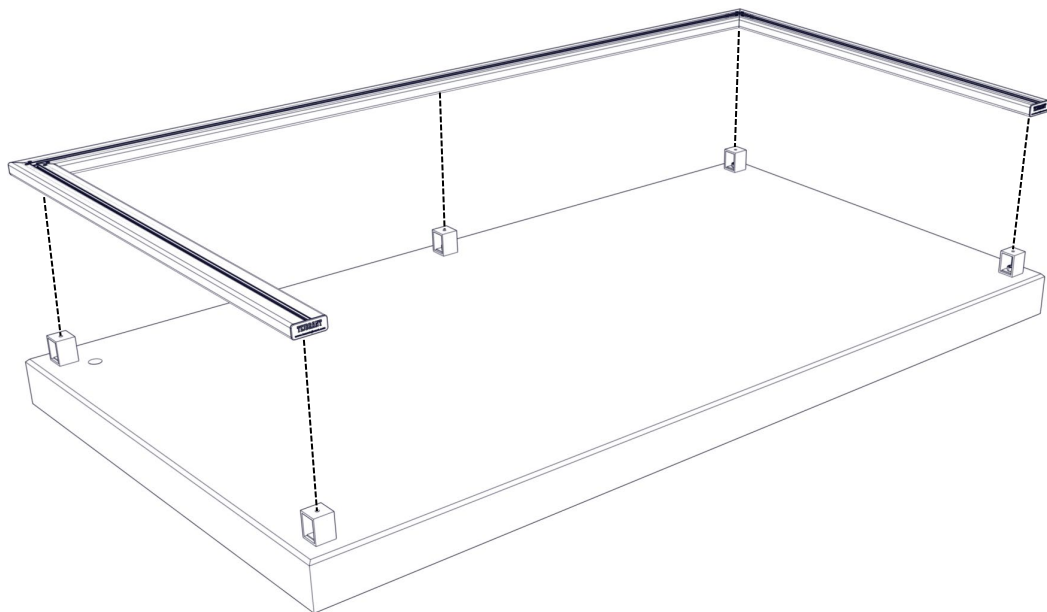
2. MONTER FORHØYNINGSPROFILER

Om fundamentet skal ligge under ferdig mark skal forhøyningsprofiler monteres.



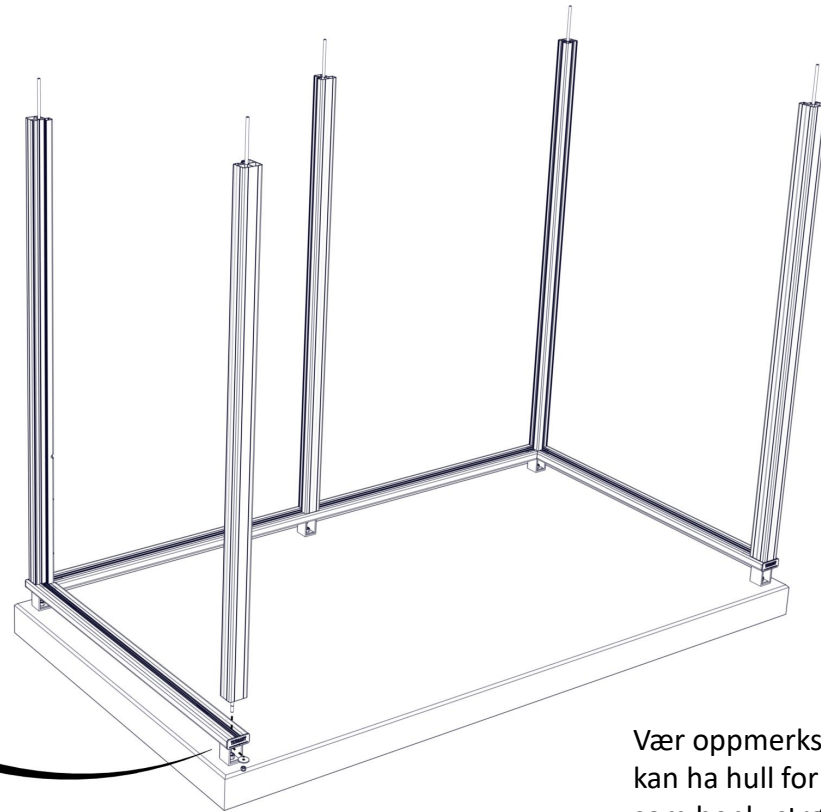
3. MONTER BUNNSARGEN

Legg på bunnsargen. Pass på at glassporet er vendt oppover og at det sitter 2 stk. plastklosser i hver seksjon



4. MONTER STOLPENE

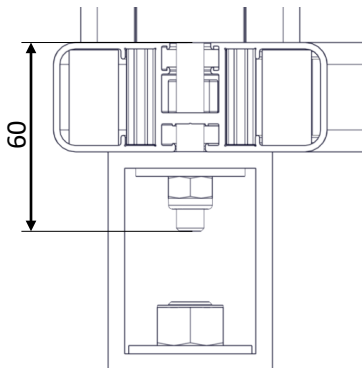
Stolpene skal monteres så den enden der M10 pinnebolten stikker ut 60 mm vender. nedover



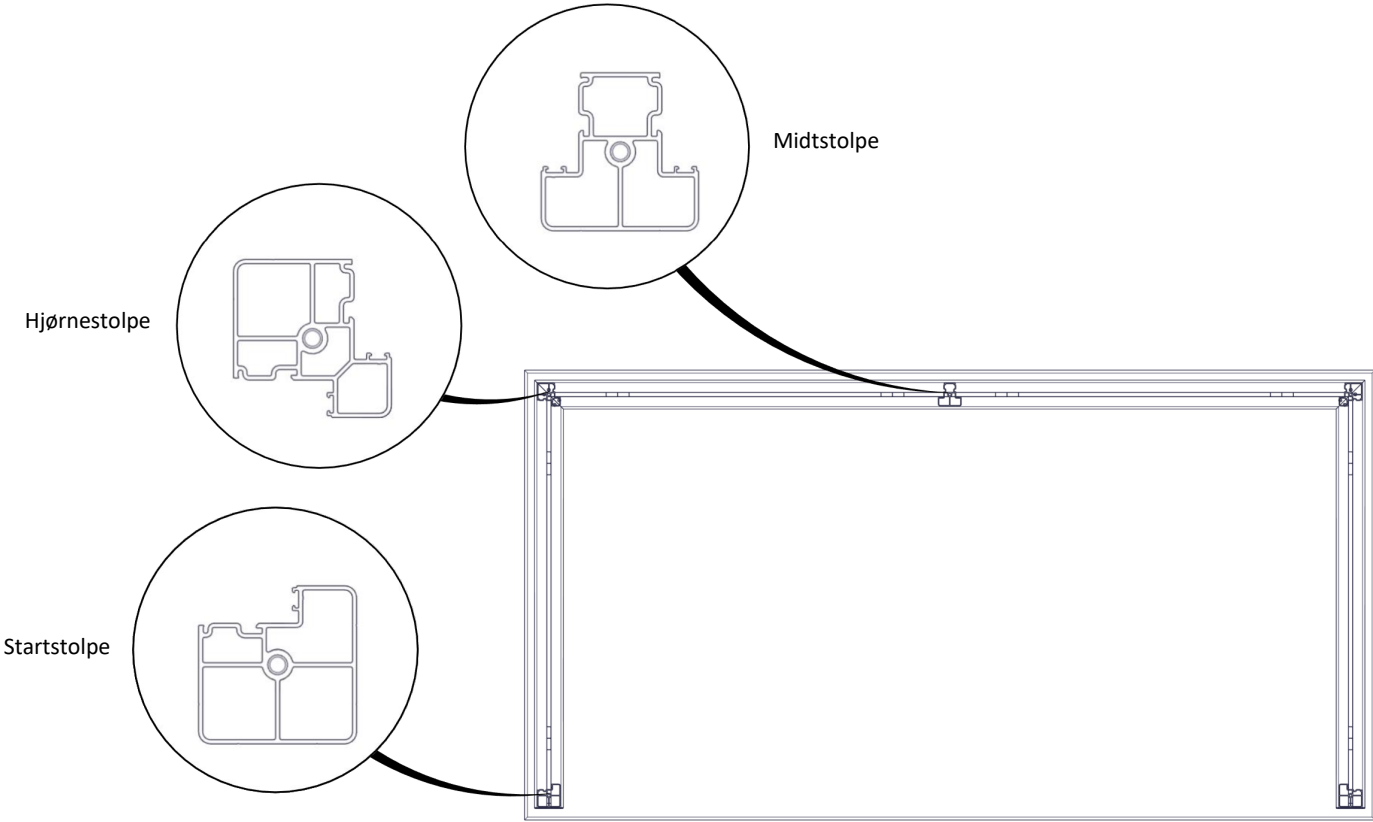
Skive A2 RB 10,5x40x3 (x5)
Art.Nr. 591617

Låsemutter A2 LM10 (x5)
Art.Nr. 591609

Vær oppmerksom på at enkelte stolper kan ha hull for montering av tilleggsutstyr, som benk, strømkabler m.m. Pass på at disse kommer på riktig sted.

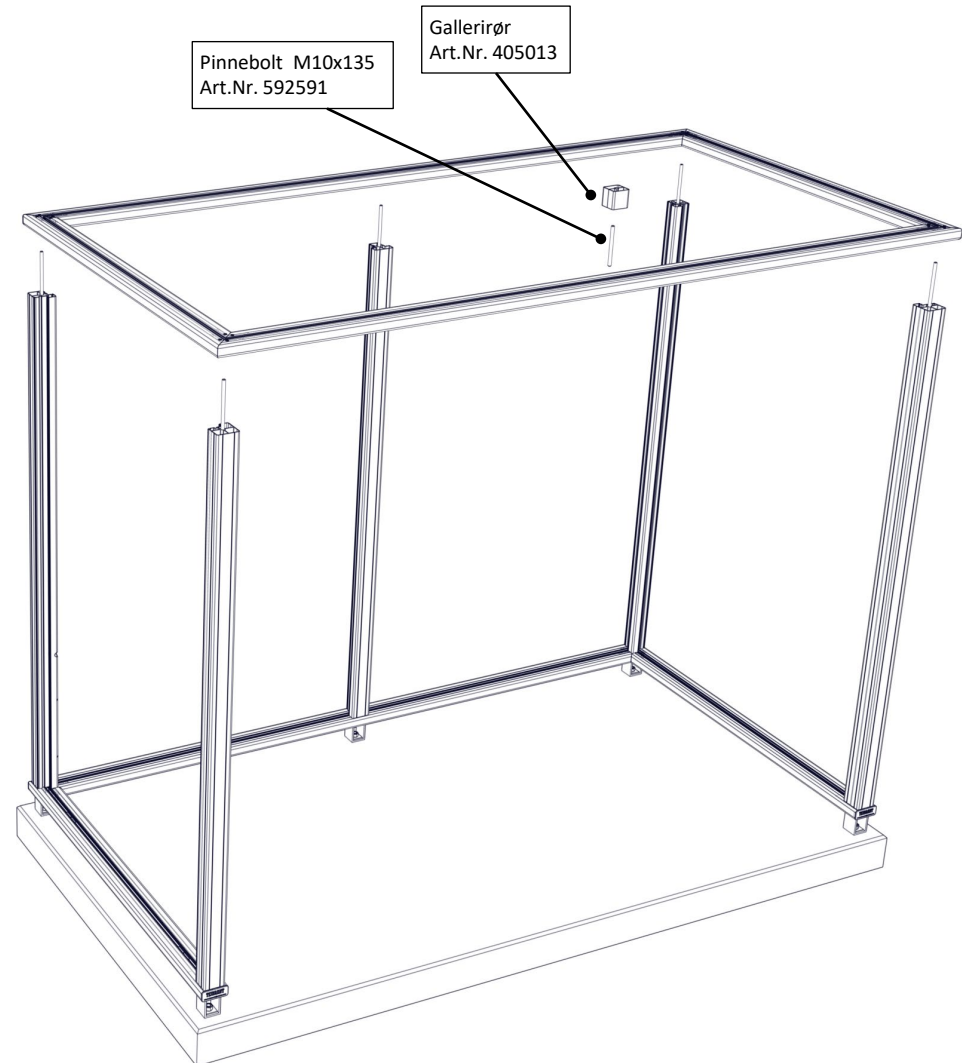
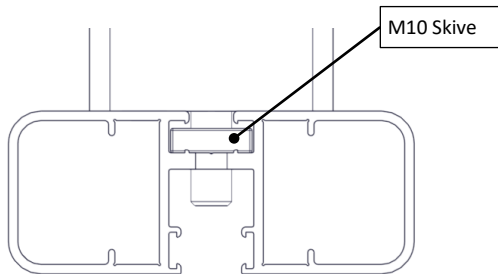


4.1 MONTERE STOLPENE



5. MONTER GALLERIRAMME

Gallerirammen skal monteres så glassporet vender nedover.
Før rammen løftes opp monteres det fremre gallerirøret i M10- brikken som ligger i fremre del av glassporet. Det er oppmerket hvor plasseringen av disse skal være.



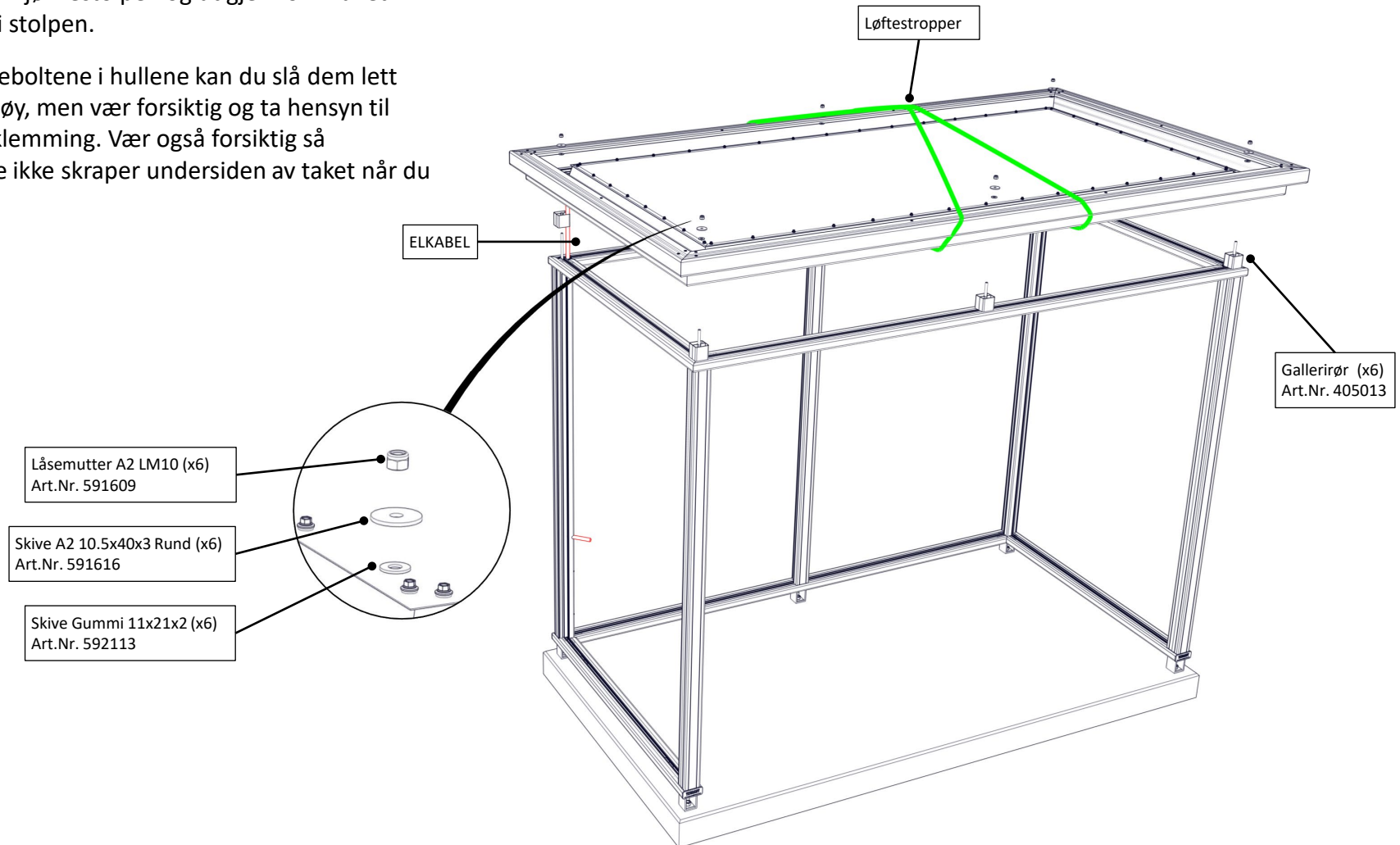
6. MONTERE TAK

Sett alle gallerirørene på plass og løft på taket.

Taket veier ca. 182 kg og løftes på plass med stropper eller truck med langgafler.

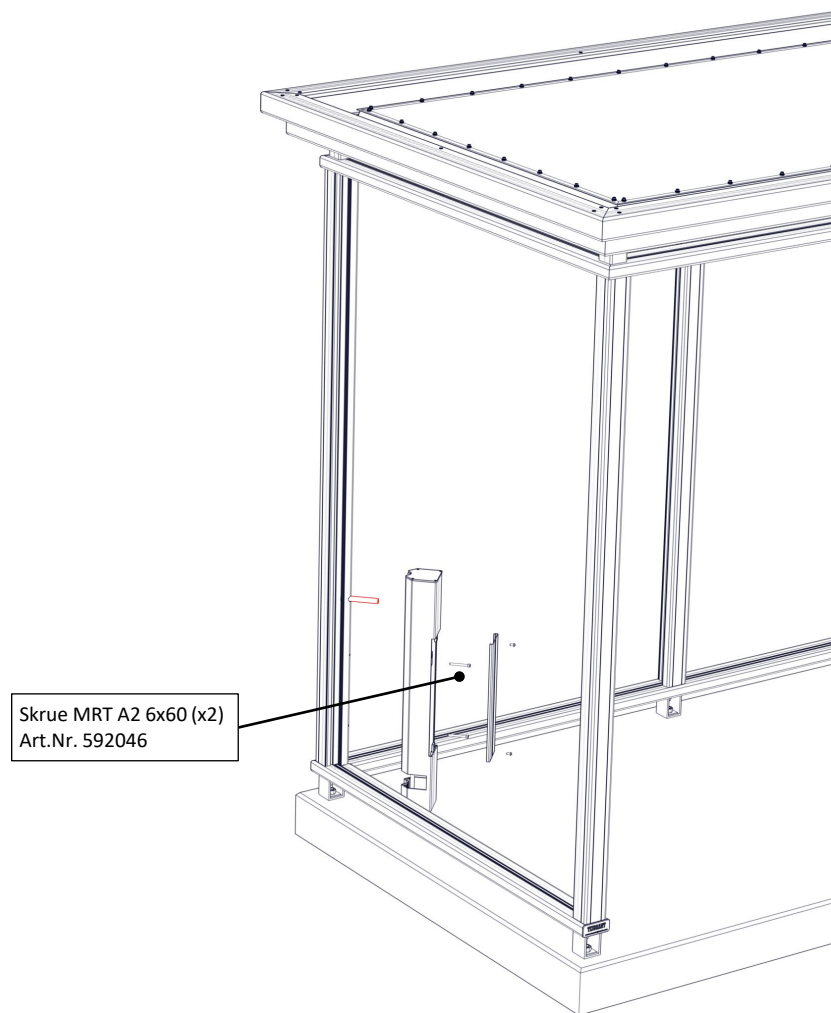
Når taket senkes ned skal slangen med elkabel føres ned gjennom hjørnestolpen og ut gjennom hullet lengere ned i stolpen.

For å få pinneboltene i hullene kan du slå dem lett med et verktøy, men vær forsiktig og ta hensyn til risikoen for klemming. Vær også forsiktig så pinneboltene ikke skraper undersiden av taket når du monterer.



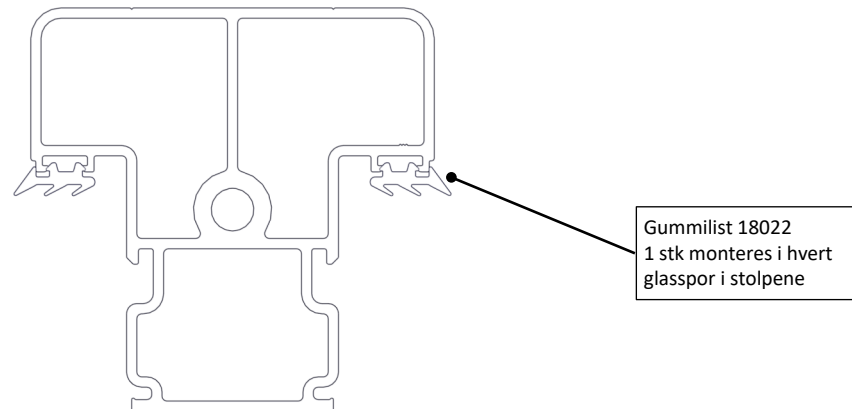
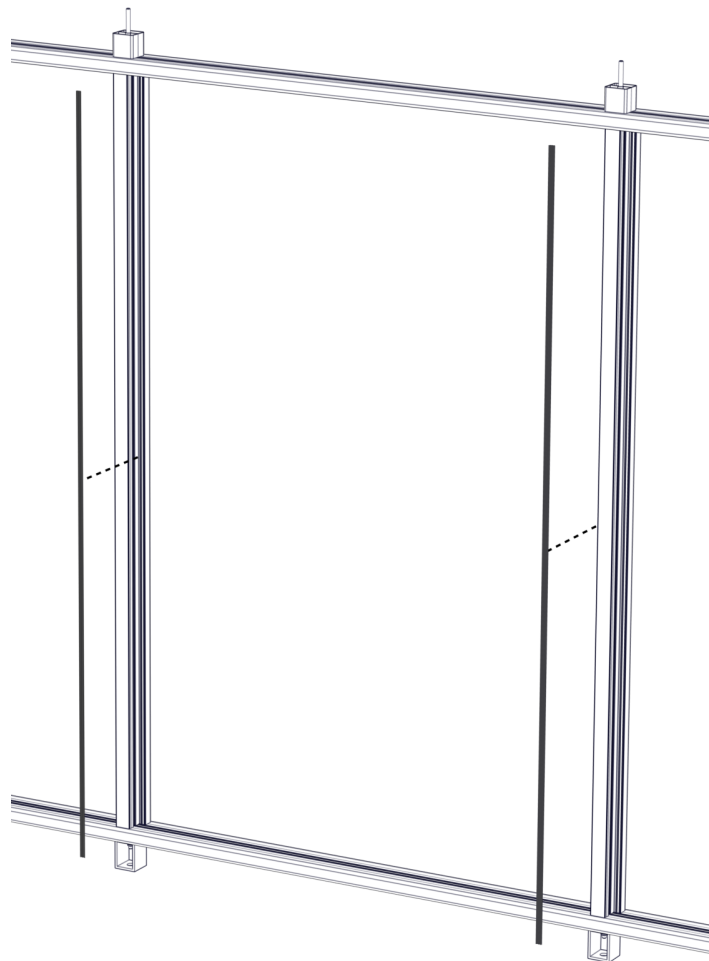
7. MONTER TILKOBLINGSRØRET

Monter tilkoblingsrøret der innkommende kabel skal tilkobles, koblingsrøret har koblingsklemmer for maks 16mm².

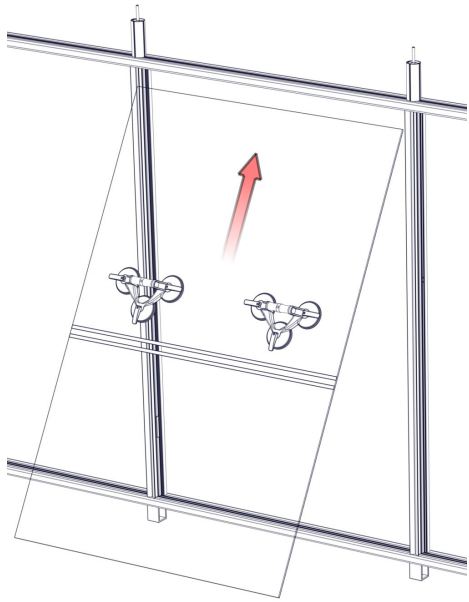


8. MONTER GUMMILIST

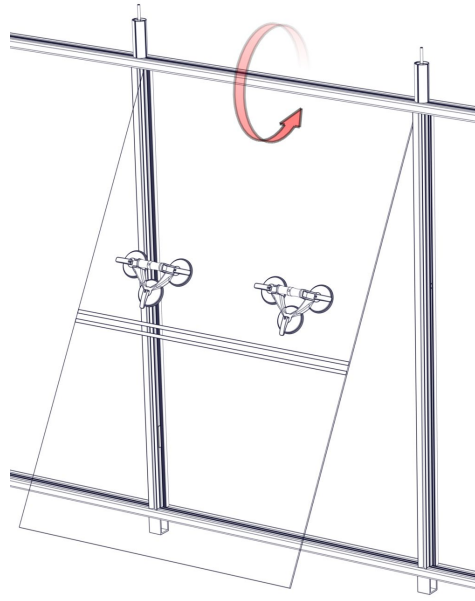
Monter gummlister i stolpenes spor.



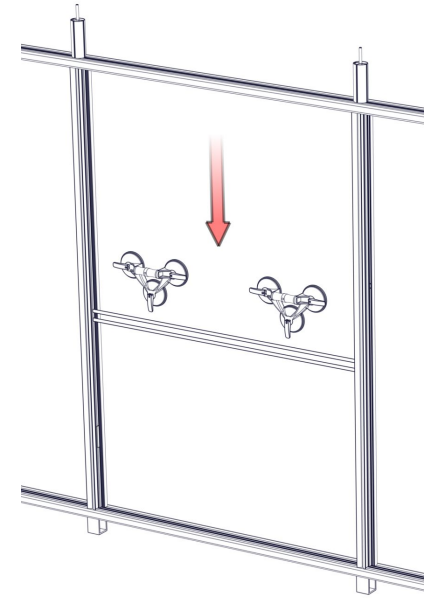
9. MONTER GLASS



A. Før opp glasset i den øvre rammens spor.



B. Vipp glasset inn så det står rett.

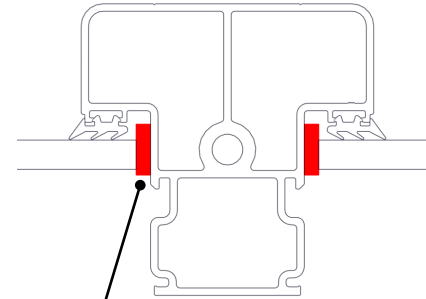
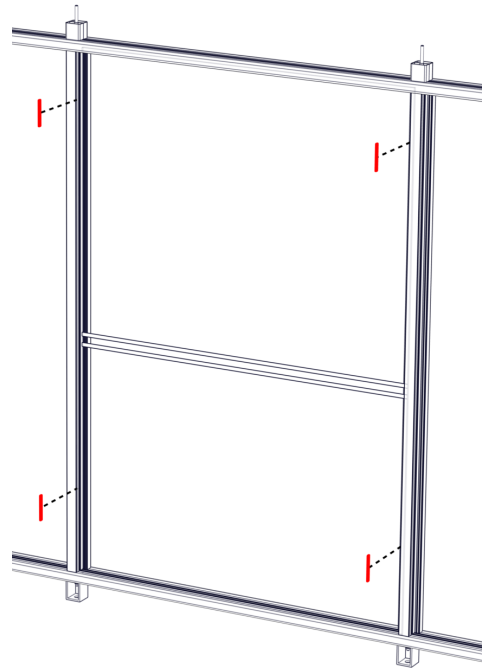


C. Senk glasset ned i den nedre rammens spor

Vær to personer og benytt vakumløftere

10. MONTER GLASSLOSSER OG GLASSLISTER

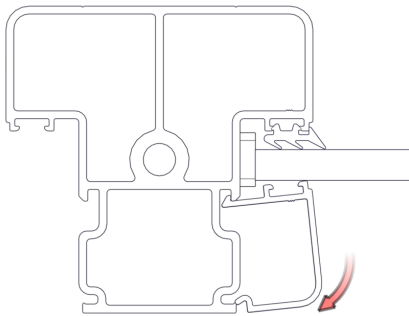
1. Monter glassklosser.
Disse festes med silikon.



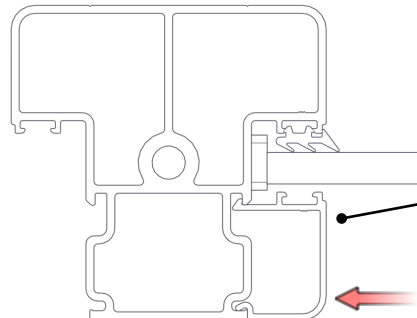
Glasskloss 100x14x4
Art.nr. 591547
alt. 100x14x2
Art.nr. 591548
2 st. per glasside i hver
stolpe.

P.g.a toleranser brukes 2 mm glasskloss til
enkelte glass.

2. Monter glasslister.



Huk fast glasslisten i stolpen.



Glasslist L=2017
Art.nr. 411228
1 st. per glassida i varje
stolpe.

Trykk eller slå fast listen så den knepper fast.

11. MONTER GUMMILISTER

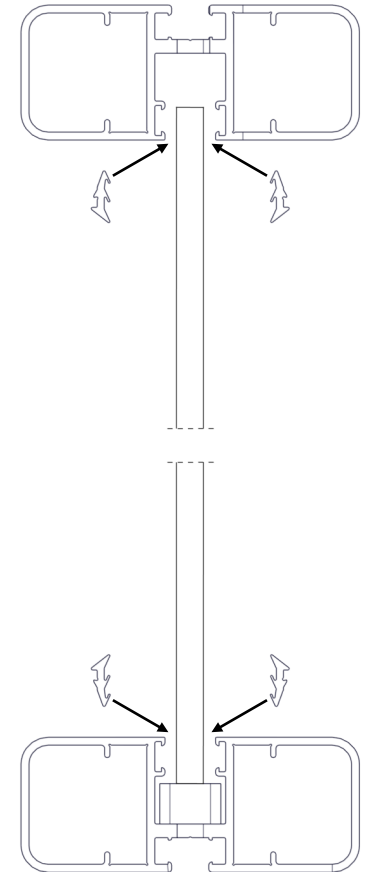
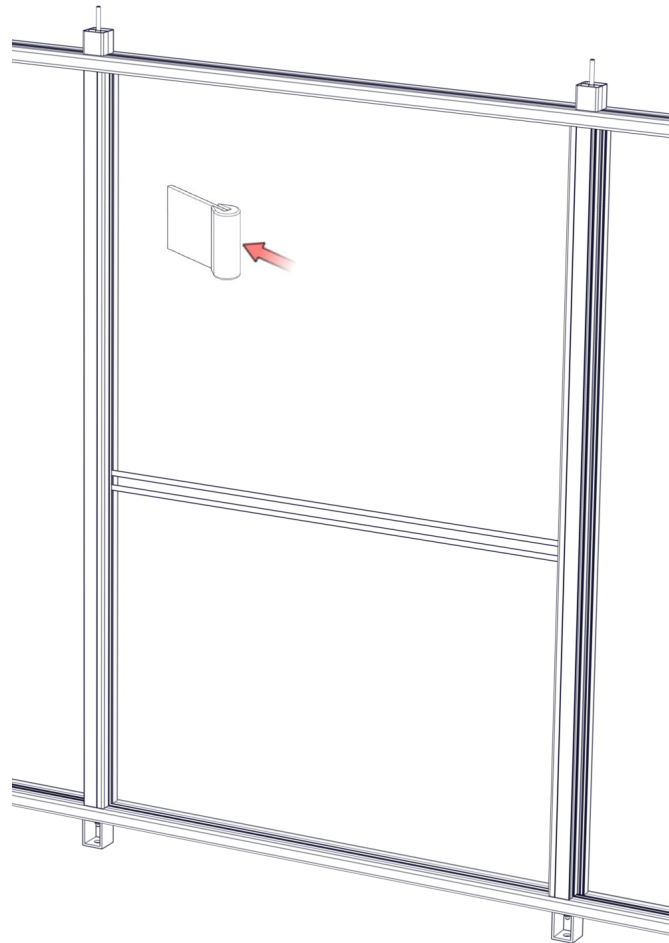
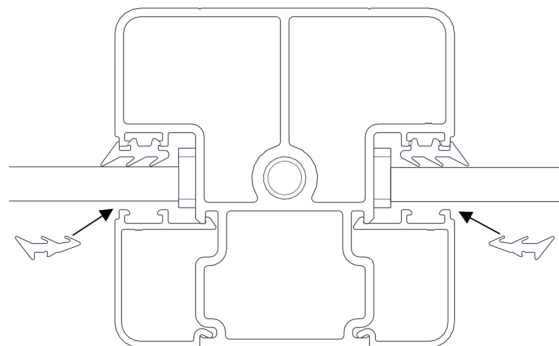
Monter islagslisten i gjenværende spor.
Denne listen slås inn med ganske stor kraft
med hjelp av feks. en treskive
170x100x6mm.



Gummilist 18022



Islagslist 18024



12. MONTER BEKLEDNINGSPROFILER

Monter bekledningsprofiler ved å kneppe sammen lokk og stamme rundt sokkelklossen.

Om leskuret har forhøyingsprofiler og fundamentet er under bakken, kan det være nødvendig å kappe til lengden på bekledningsprofilene.

