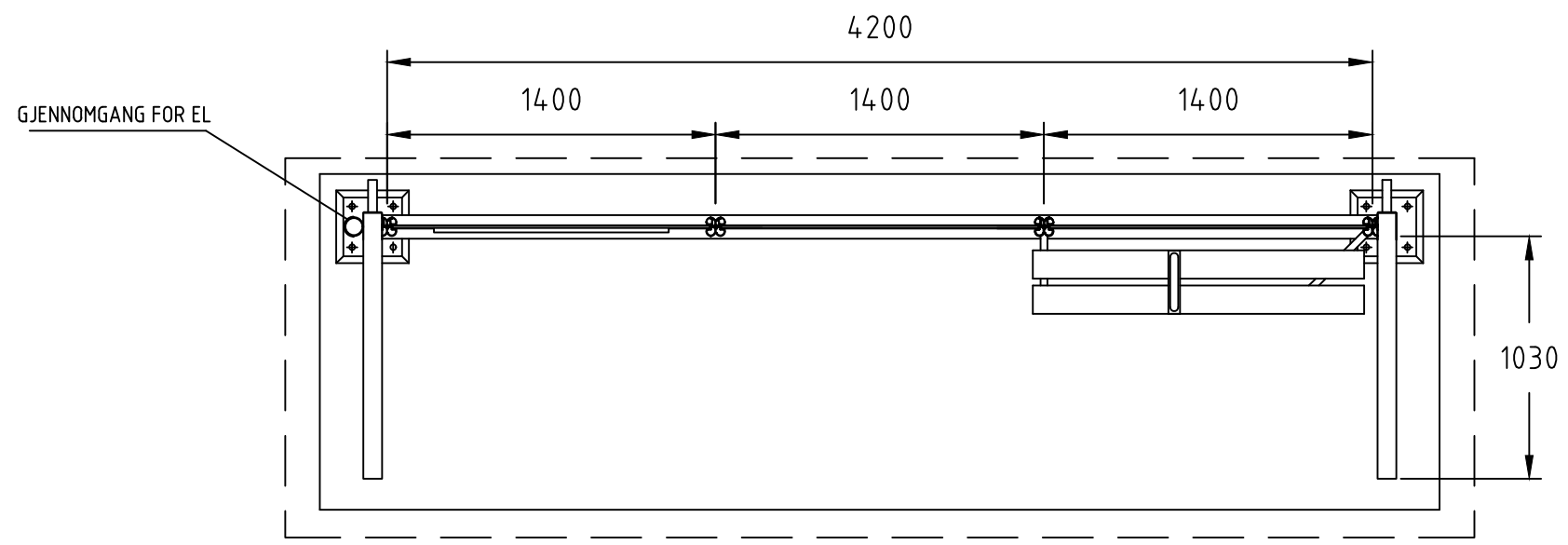
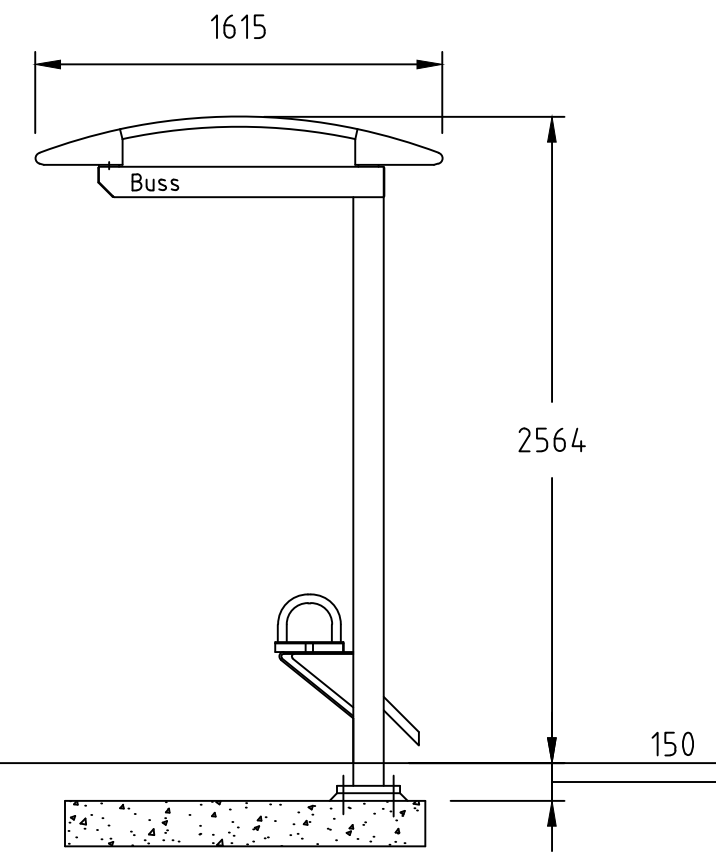
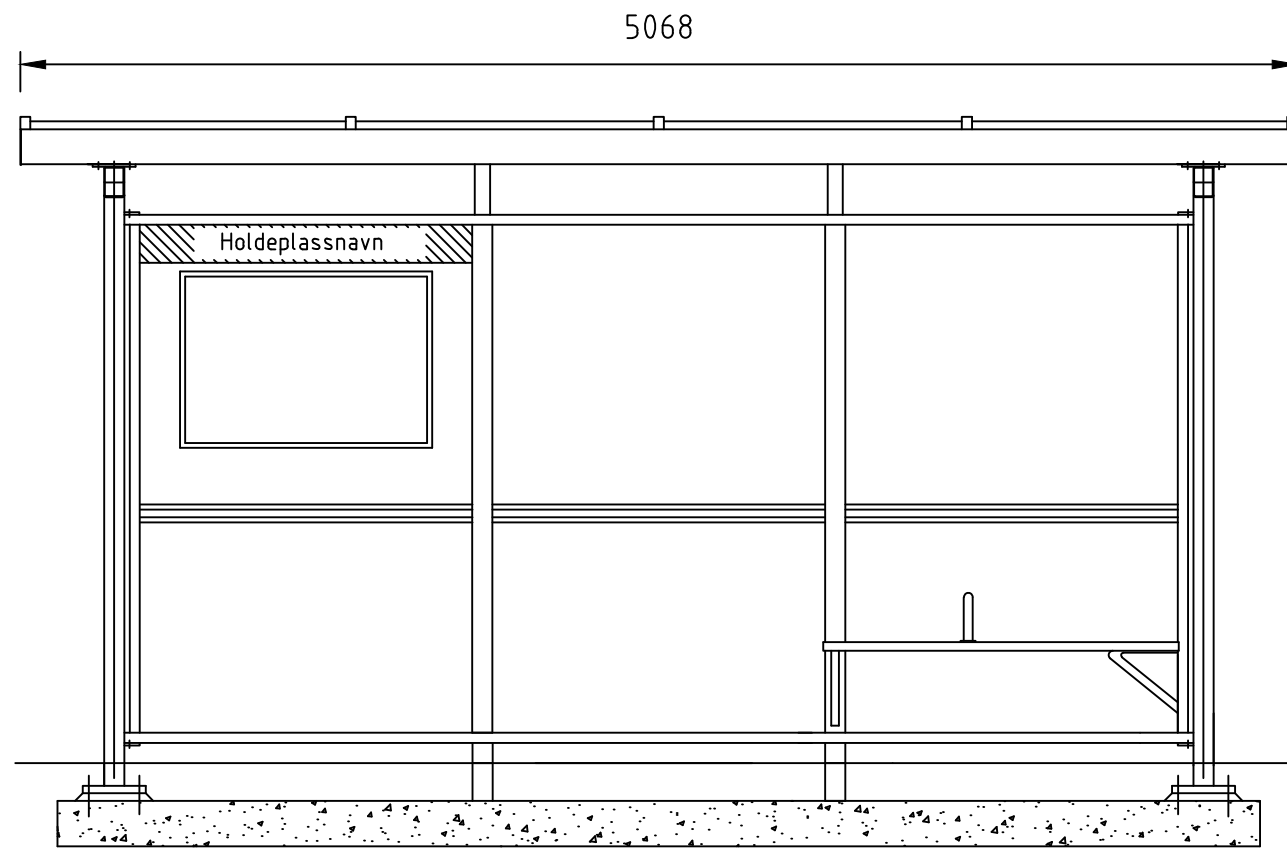


REVISIONS					
ZONE	REV	DESCRIPTION	DATE	DRAWN	APPROVED



NORFAX	City 90-serien er utviklet av Team Tejbrant AB. Alle rettigheter til produktet i Norge tilligger Norfax AS. Enhver bruk eller kopiering av tegninger kan kun skje etter avtale med Norfax AS.	BESKRIVELSE:	MÅL:	DWG NO.	DATO.	VEKT:	REV
		Leskur City 90 Cantilever 3 felt cc1400 4200 x 1030	MM	-	07.08.2024	- kg	-
			SKALA:	ART. NR:	MATERIALE:		SIDE
			1:30	1301191	-		-