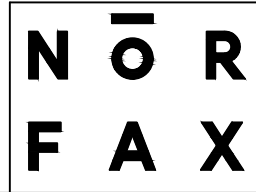
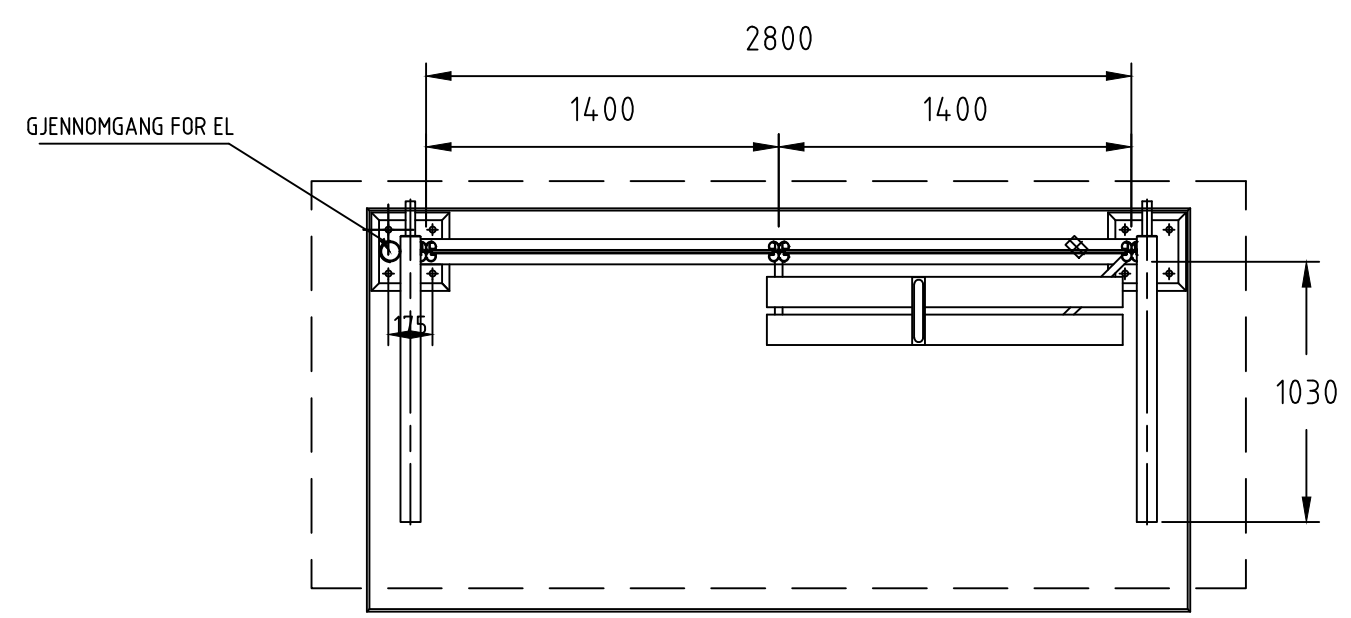
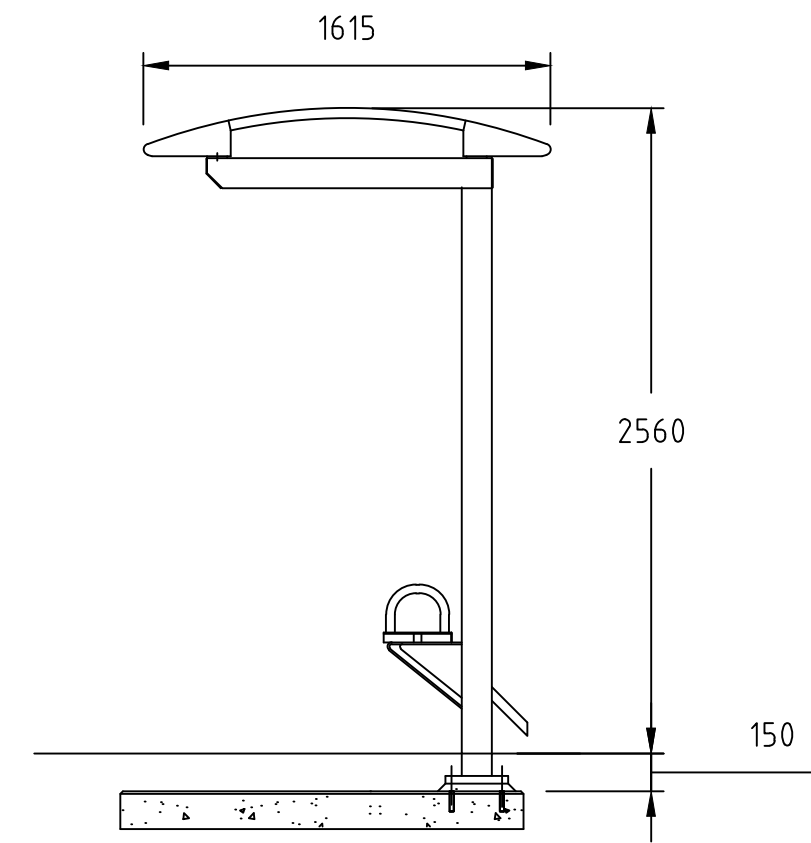
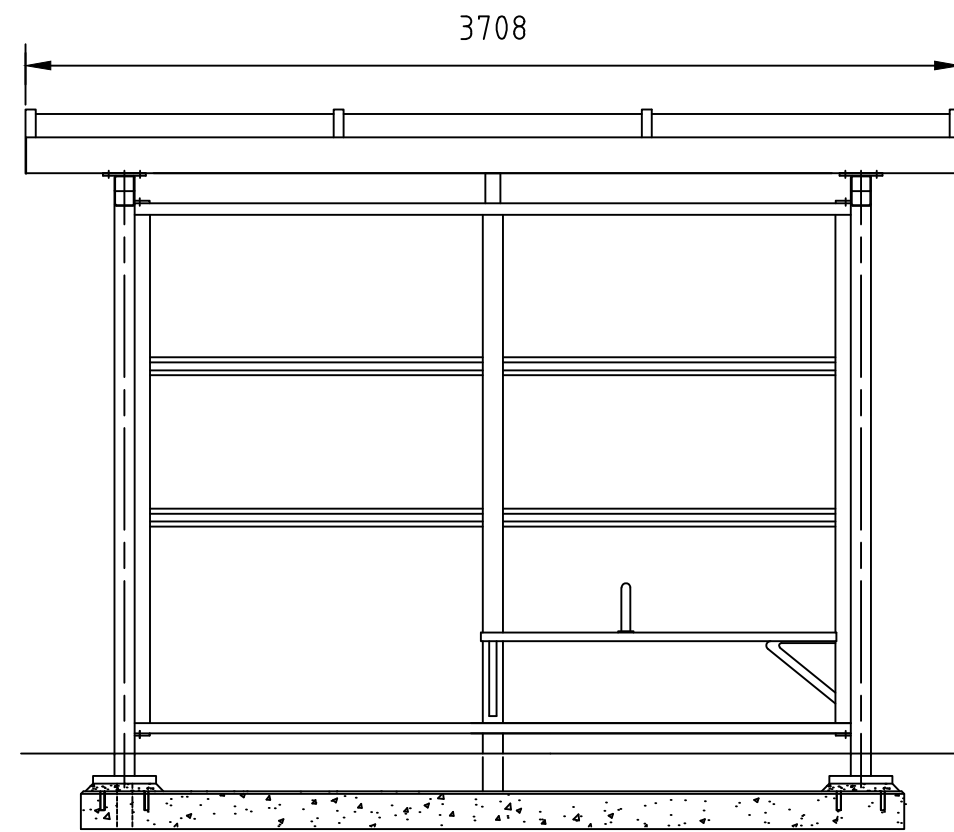


REVISIONS					
ZONE	REV	DESCRIPTION	DATE	DRAWN	APPROVED



City 90-serien er utviklet av Team Tejbrant AB. Alle rettigheter til produktet i Norge tilligger Norfax AS. Enhver bruk eller kopiering av tegninger kan kun skje etter avtale med Norfax AS.

BESKRIVELSE:
Leskur City 90 Cantilever 2 felt
cc1400
2800 x 1030
-

MÅL:
MM
SKALA:
1:30

DWG NO.:
-
ART. NR.:
1301068

DATO.:
07.08.2024
MATERIALE:
-

VEKT:
- kg
REV:
-
SIDE:
-