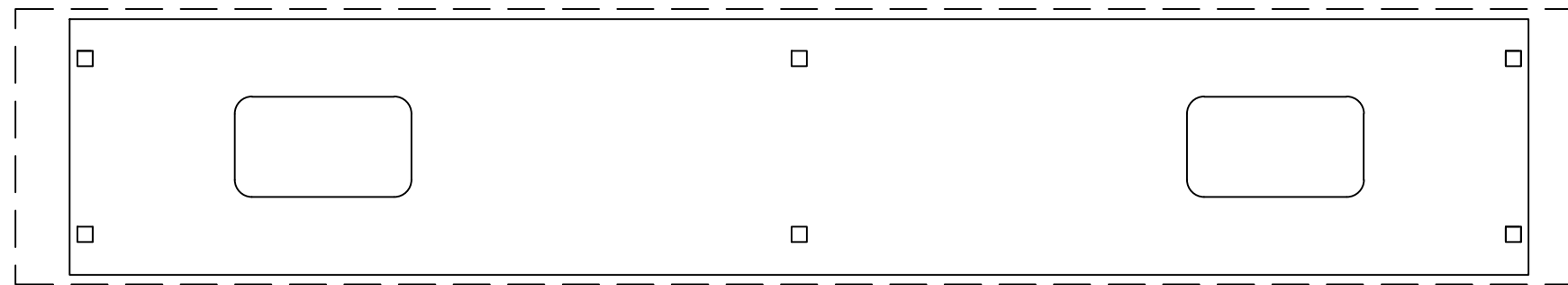
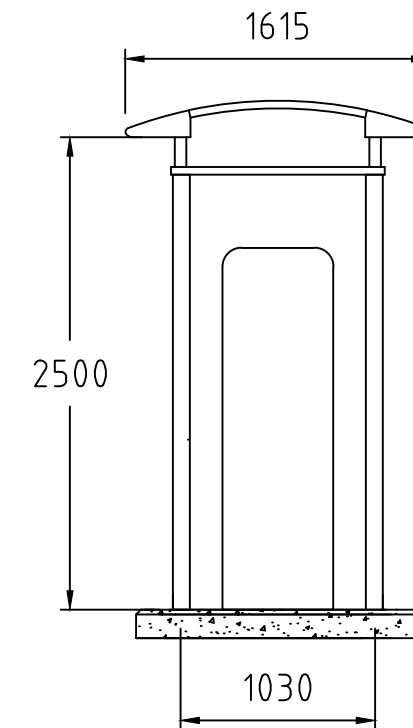
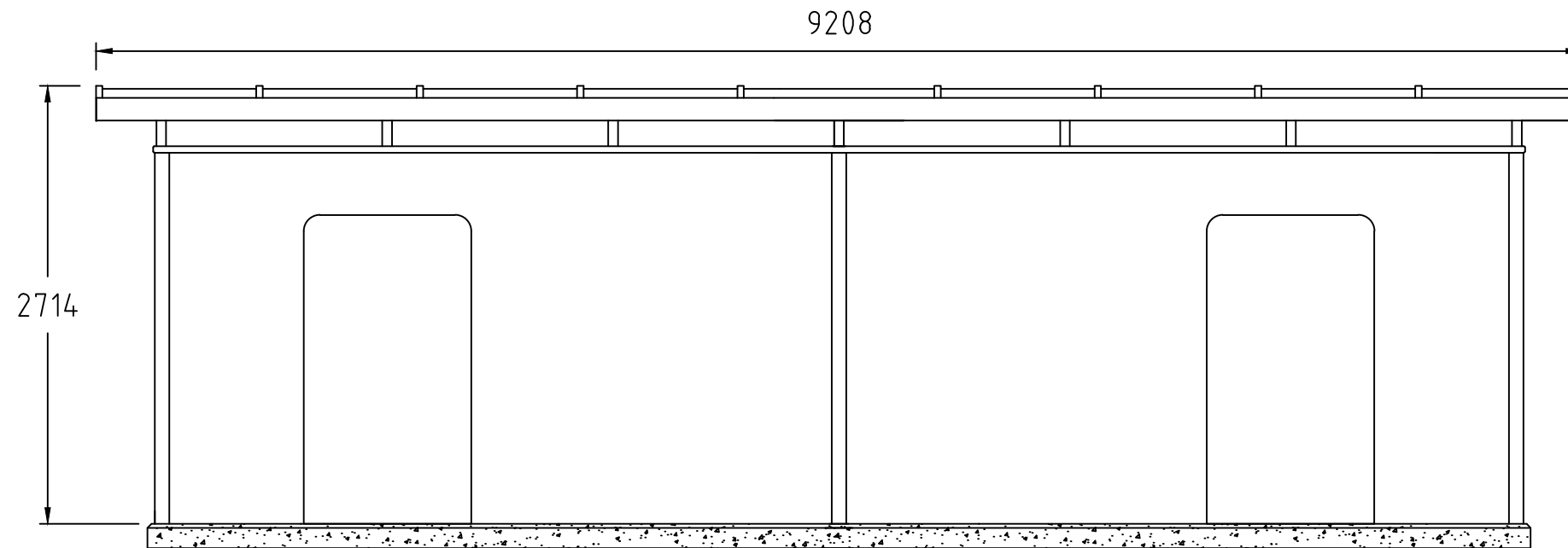


REVISIONS					
ZONE	REV	DESCRIPTION	DATE	DRAWN	APPROVED



N O R F A X	City 90-serien er utviklet av Team Tejbrant AB. Alle rettigheter til produktet i Norge tilligger Norfax AS. Enhver bruk eller kopiering av tegninger kan kun skje etter avtale med Norfax AS.	BESKRIVELSE: Ladeskur City 90 Traffic 2 modul (2 ladere)	MÅL:	DWG NO.	DATO.	VEKT:	REV
			MM	-	16.01.2025	- kg	-
			SKALA:	ART. NR:	MATERIALE:		SIDE
			1:40	-	-		-