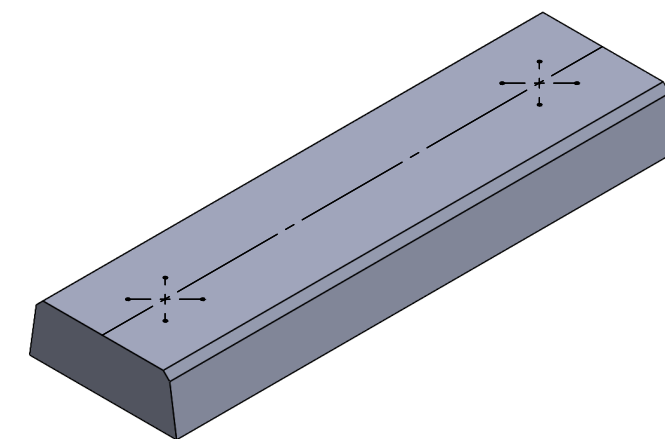


REVISIONS

ZONE	REV.	DESCRIPTION	DATE	APPROVED
------	------	-------------	------	----------



Alle mål er oppgitt i millimeter med mindre annet er oppgitt.

**N O R
F A X**

Komponentnavn: Fundament for City 90 Hybrid for Ø90 stolper.

Art.nr: 1306039

Alle rettigheter til produktet i Norge tillegges Norfax AS. Enhver bruk eller kopiering av tegninger kan kun skje etter avtale med Norfax AS.

Tegnet av:
RdG

Dato:
21.03.2024

Materiale: Armert betong

Vekt: 450 Kg

Skala: 1:20

Side 1 av 1