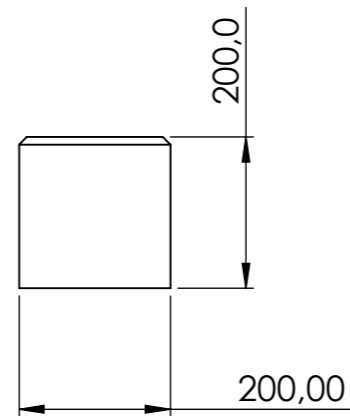
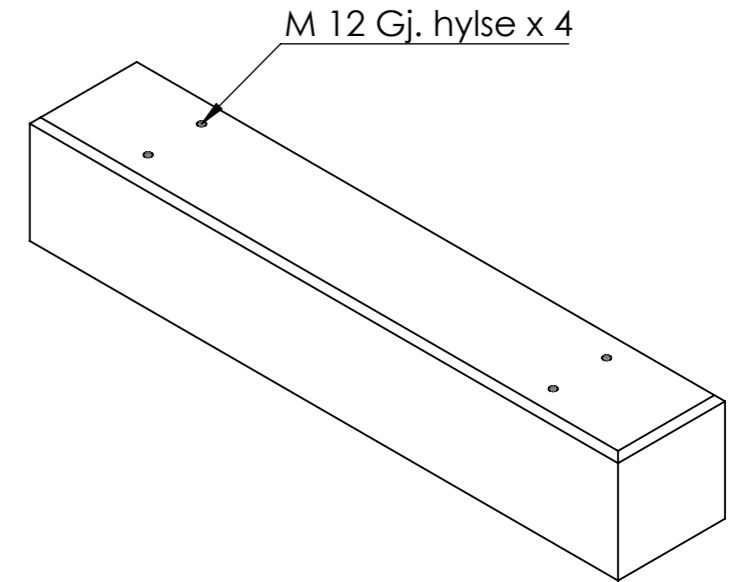
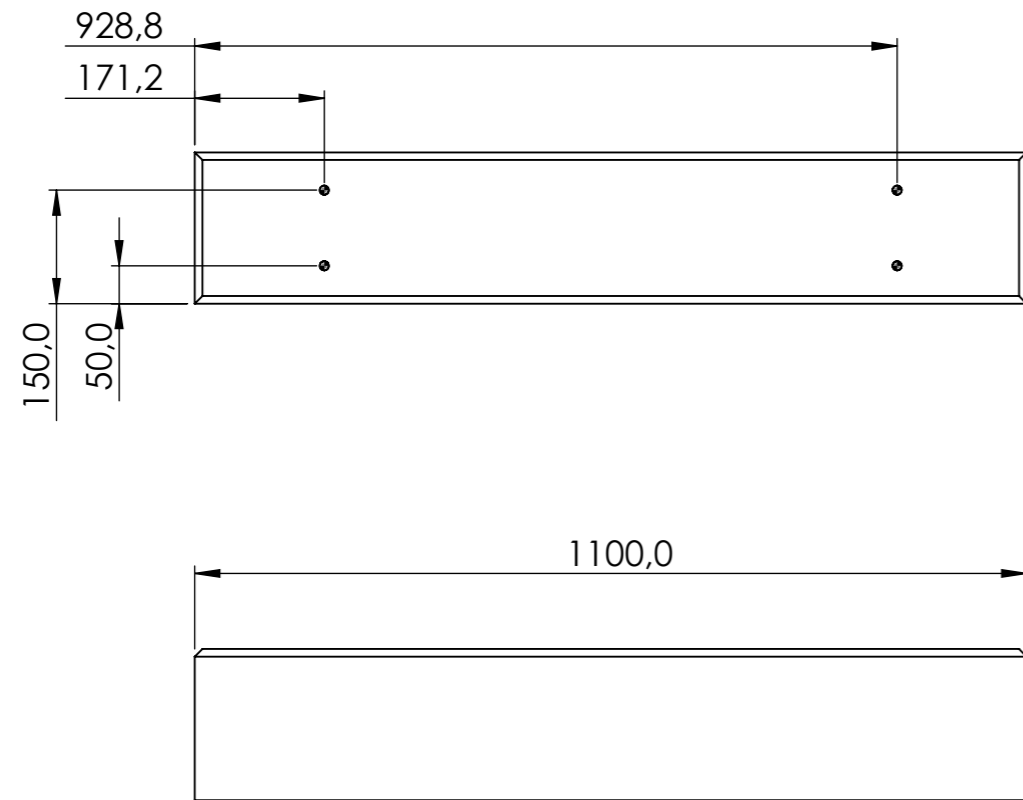
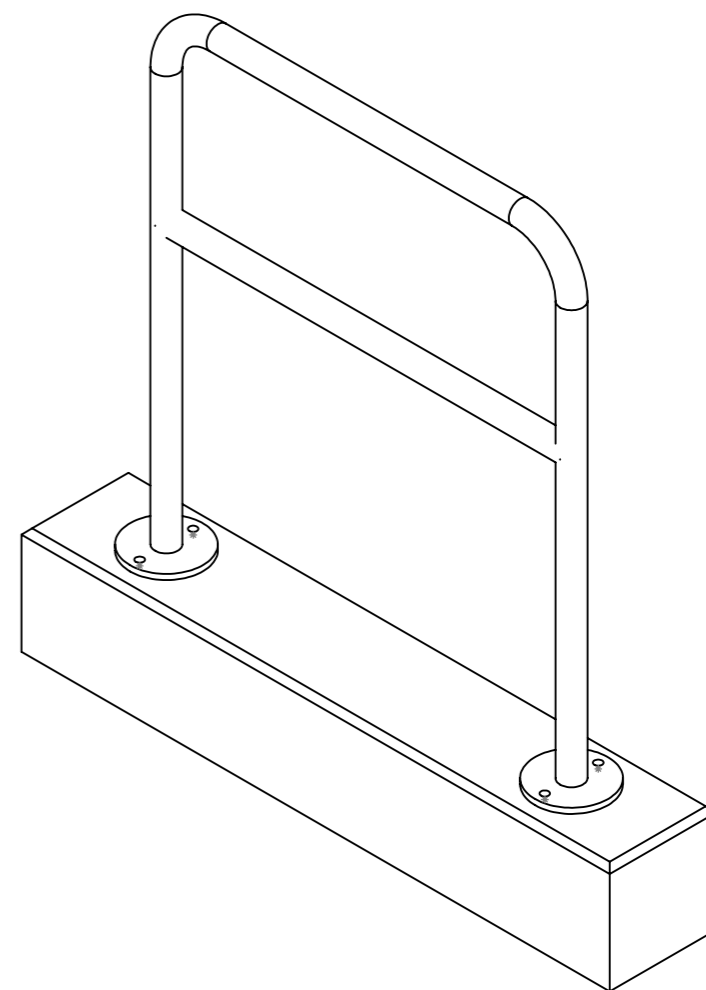
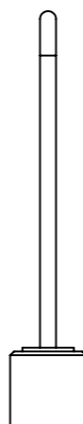
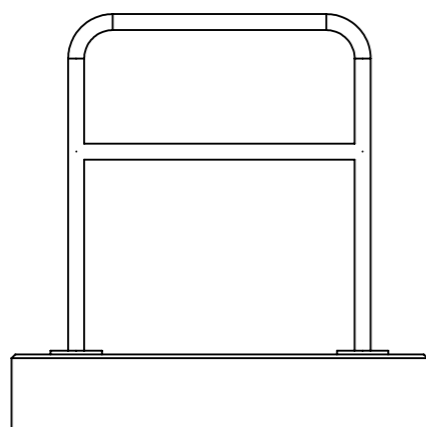
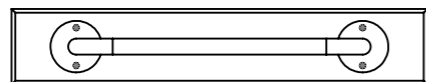


REVISIONS				
ZONE	REV.	DESCRIPTION	DATE	APPROVED
	A	Foreløpig tegning for kommentar	30.05.2024	



Alle mål er oppgitt i millimeter med mindre annet er oppgitt.

N O R F A X	Komponentnavn: A-Stativ fundamentbjelke 1100x200x200 Art.nr: 1716201		
	Tegnet av: KML		Dato: 30.05.2024
Alle rettigheter til produktet i Norge tillegges Norfax AS. Enhver bruk eller kopiering av tegninger kan kun skje etter avtale med Norfax AS.	Materiale:		
	Vekt: 110 Kg	Skala: 1:10	Side 1 av 2



Alle mål er oppgitt i millimeter med mindre annet er oppgitt.

**N O R
F A X**

Linea-serien er utviklet av Team Tejbrant AB. Alle rettigheter til produktet i Norge tillegges Norfax AS. Enhver bruk eller kopiering av tegninger kan kun skje etter avtale med Norfax AS.

Kunde:			
Komponentnavn:			
Art.nr:			
Tegnet av:			Dato: 30.05.2024
Materiale:			
Vekt:	Kg	Skala: 1:10	Side 2 av 2