

N Ō R
F A X

Brukervennlige og bærekraftige
løsninger til nordiske uterom

post@norfax.no
66 80 00 60

norfax.no

Moment sykkelstall



Moment sykkelstall

Moment sykkelstall er produsert av Normeka, og har et tidløse og klassiske design som glir lett inn i de fleste omgivelser, og fungerer som en rød tråd i lokalmiljøet med sitt gjenkjennelige ytre. Kombinasjonen av aluminium og treverk gir sykkelstallet et uttrykk som vil bidra til å myke opp i et strengt bymiljø, samtidig som det også glir godt inn i et sub-urbant og landlig miljø. Sykkelstallet er modulært oppbygget og leveres standard fra én til tolv seksjoner. Bakvegger og tverrvegger kan plasseres etter ønske. LED-belysningen ligger integrert mellom stolpene i bakkant av taket. Belysning vil ikke vil sjenere forbipasserende bilister (Iht. krav i Statens vegvesens veileder). Sykkelstallet er bygget for det norske klima og er styrkeberegnet for vind og snølast i samsvar med relevante europeiske standarder.



Materialer

-  Herdet glass/Herdet laminert glass i tak
-  Royalimpregnert furu
NCS S 8010-Y50R Brun
-  Aluminium
RAL 9005 Sort
RAL 7016 Anthracite grå
RAL 9006 Grå

Defor bør du velge Moment sykkelstall

IO
NORFAX



Sykkelskuret består av vertikale stopper, sammenkoblet med skråstilte takbjelker i en cantileverkonstruksjon. Den bærende konstruksjon leveres komplet sammen montert. Leskuret leveres flatpakket for montering på prefabrikkert fundament på stedet.

Regnvann ledes fra den integrert takrennen i bakkant av taket og ned gjennom nedløpsrør i stolpene. Vannet kan ledes ut på terreng eller ned gjennom fundament til mottak under bakken. Ved tett nedløp vil vannet renne direkte ut og dryppe ned på bakken i bakkant av Sykkelskuret.

All kabling er i beskyttende slanger og er skjult inne i aluminiums- profilene. EL- tilførsel trekkes skjult opp gjennom et hull i fundamentet (Ø45 mm) til en teknikkprofil for sammenkobling på DIN-skinne komplett med ATM-terminaler for tilkobling maks 16mm² kabel, sikringer / personvernbytter.

Moment sykkelstur er utviklet med fokus på enkelt renhold og vedlikehold. Til våre produkter har vi valgt materialer som er solide motstandsdyktige og med komponenter som er enkle å skifte ut ved påkjørsler eller hærverk. Hvert enkelt sykkelstur er utstyrt med et skilt med unikt serienummer som identifiserer leveringsordren og produktet. Dette serienummeret samt monteringsbeskrivelse og FDV-erklæring med sprengskisse av modellen gjør det enkelt å bestille reservedeler hos oss. Dette bidrar til en god totaløkonomi for våre kunder.

Belysningen er konstruert for å lyse opp området både inne i og utenfor sykkelstallet. Dette gir publikum en ekstra trykghetsfølelse.

Våre tosidige sykkelholdere plasseres slik at man får maksimal overdekning av syklene og utnyttelse av plassen i sykkelstallet. Det går to sykler pr. 60 cm.

Vi har en aktiv miljøprofil, og at Moment hovedsakelig består av aluminium, er en bekreftelse på dette. Vi har også stort fokus på produktenes andre komponenter, og har selvfølgelig valgt chromafri lakkmetode.

En viktig del av vår miljømessige tilnærming er strømforbruket. Du kan få belysningen til alle våre modeller og lysvittriner som LED belysning, noe som reduserer strømforbruket og vedlikehold sammenlignet med konvensjonelle lysrør til mindre enn halvparten. Vi kan levere miljødeklarasjon for alle våre produkter.

Moment sykkelstall

IO
NORFAX



Standard tilbehør til Moment sykkelstall cc 1220 (4 felt)



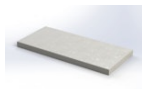
Belysning LED Moment (4 felt)

Art.nr 1802 060



Sykkelpullert C-90

Art.nr 1302 602



Fundament Moment sykkelstall (4 felt) cc 1220

Art.nr 1802 086

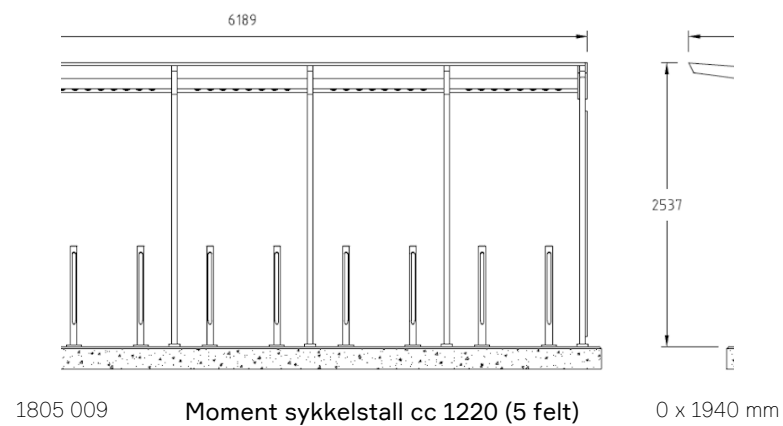
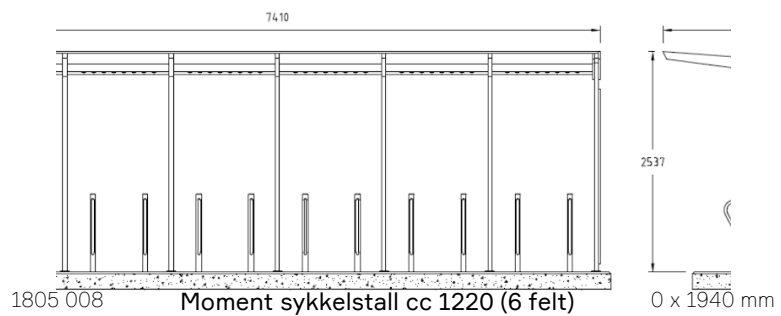
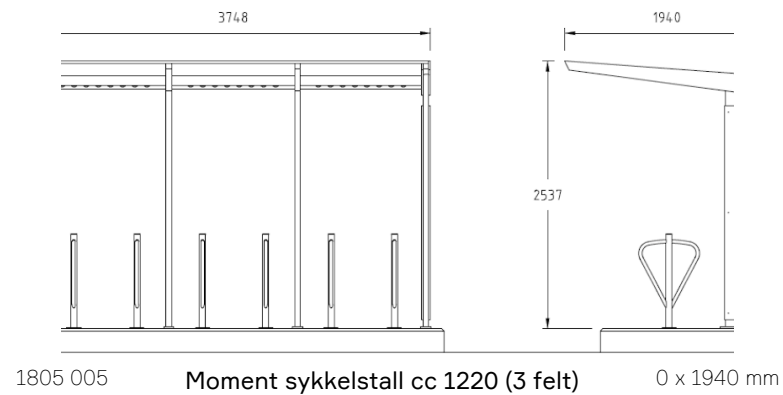
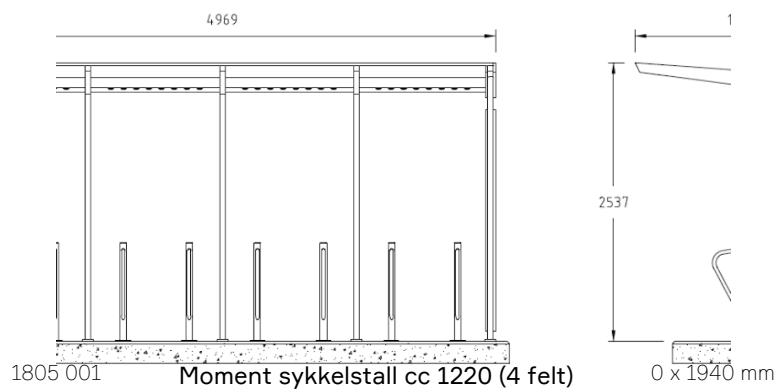


varianter

side 1 av 1

IO

NORFAX



kommer i 4 varianter