

N Ō R  
F A X

Brukervennlige og bærekraftige  
løsninger til nordiske uterom

post@norfax.no  
66 80 00 60

norfax.no

# Moment leskur






# Moment serien

IO  
NORFAX

Moment er produsert av Normeka, og har tidløse og klassiske design glir lett inn i de fleste omgivelser, og fungerer som en rød tråd i lokalmiljøet med sitt gjenkjennelige ytre. Kombinasjonen av aluminium og treverk gir leskuret et uttrykk som vil bidra til å myke opp et strengt bymiljø, samtidig som det også glir godt inn i sub-urbane og landlige omgivelser. Leskuret er modulært oppbygget og leveres standard fra én til tolv seksjoner. En eller flere tverrvegger kan plasseres etter ønske. Leskuret kan leveres med alt nødvendig utstyr, og tilfredsstillende krav til universell utforming samt alle krav i henhold til Statens Vegvesens gjeldende håndbøker. LED-belysningen ligger integrert mellom stolpene i bakkant av taket, og vil ikke vil sjenere forbigående bilister (iht. krav i Statens vegvesens veileder). Leskuret er bygget for det norske klima og er styrkeberegnet for vind- og snølast i samsvar med relevante europeiske standarder. Moment serien dekker alle krav med hensyn til universell utforming, og Statens vegvesen sin håndbok V129.



## Materialer

-  Herdet glass/Herdet laminert glass i tak
-  Royalimpregnert furu  
NCS S 8010-Y50R Brun
-  Aluminium  
RAL 7016 Anthracite grå  
RAL 9006 Grå

# Defor bør du velge Moment serien

IO  
NORFAX



Leskuret består av vertikale stopper, sammenkoblet med skråstilte takbjelker i en cantileverkonstruksjon. Den bærende konstruksjonen leveres komplett sammenmontert. Leskuret leveres flatpakket for montering på prefabrikkert fundament på stedet.

Regnvann ledes fra den integrert takrennen i bakkant av taket og ned gjennom nedløpsrør i stolpene. Vannet kan ledes ut på terreng eller ned gjennom fundament til mottak under bakken. Ved tett nedløp vil vannet renne direkte ut og dryppe ned på bakken i bakkant av leskuret.

All kabling er lagt i beskyttende slanger skjult inne i aluminiumsprofilene. EL- tilførsel trekkes skjult opp gjennom et hull i fundamentet (Ø45 mm) til en teknikk-profil for sammenkobling på DIN skinne komplett med ATM-terminaler for tilkobling maks 16mm<sup>2</sup> kabel, sikringer / personvernbytter.

Belysningen i leskuret er konstruert for å lyse opp området både inne i og utenfor leskuret. Dette gir publikum en ekstra trygghetsfølelse. Belysningen er plassert slik at den ikke vil sjenere forbipasserende bilister (lht. krav i Statens vegvesens veileder).

Leskuret kan tilrettelegges for montering av sanntidsdisplayer med skjult kabling for tilkobling til EL-tilførselen i teknikkørret. Automatisk belysningsstyring ved faststrøminntak. Det kan også kobles til USB-ladepunkter for telefonlading. - Leskuret kan tilrettelegges for montering av sanntidsdisplayer med skjult kabling for tilkobling til EL-tilførselen i teknikkørret. Automatisk belysningsstyring ved faststrøminntak. Det kan også kobles til USB-ladepunkter for telefonlading.

Våre leskur er utviklet med fokus på enkelt renhold og vedlikehold. Til våre produkter har vi valgt materialer som er solide, motstandsdyktige og med komponenter som er enkle å skifte ut ved påkjørsler eller hærverk. Hvert enkelt leskur er utstyrt med et skilt med unikt serienummer som identifiserer leveringsordren og produktet. Dette serienummeret samt monteringsbeskrivelse og FDV-erklæring med sprengskisse av leskurmodellen gjør det enkelt å bestille reservedeler hos oss. Dette bidrar til en god totaløkonomi for våre kunder.

En viktig del av vår miljømessige tilnærming er strømforbruket. Du kan få belysningen til alle våre leskur og lysvittriner som LED belysning, noe som reduserer strømforbruket og vedlikehold sammenlignet med konvensjonelle lysrør til mindre enn halvparten. Vi kan levere miljødeklarasjon for alle våre produkter.

Vi har en aktiv miljøprofil, og at leskurene hovedsakelig består av aluminium er en bekreftelse på dette. Vi har også stort fokus på produktene andre komponenter, og har selvfølgelig valgt chromafri lakkmetode.

Moment serien

IO  
NORFAX



## Standard tilbehør til Moment cc 1020 (3 felt)



Benk Moment cc 1020 (1 felt) 1400 mm

Art.nr 1802 003



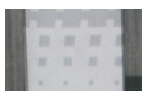
Støtthåndtak til benk Moment, RAL 9005 sort

Art.nr 1802 128



Tilrettelegging kabling til sanntidsdisplay, Hultsfred

Art.nr 1302 378



Tidtabelltavle Moment Papyrus 765 x 496 mm

Art.nr 1802 127



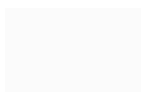
Foliebånd 140 x 980 mm, farge skiltblå. (Moment cc 1020,6: gavl og bakvegg)

Art.nr 1102 210



Tekst holdeplassnavn, bokstavhøyde 75 mm

Art.nr 1102 205



Bussymbol (512) Moment, 125 x 195 mm

Art.nr 1802 129



Belysning LED Moment (3 felt)

Art.nr 1802 002



Soldreven belysning - Ilume Flexi

Art.nr 4001 002



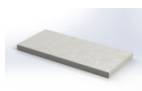
Søppelkasse stål 70L m/sokkel, sort, Norfax ensidig

Art.nr 1701 002



Vitrine Opalled for leskur. Eurosize

Art.nr 2001 038



Fundament Moment (3 felt) cc 1020 forlenget høyre

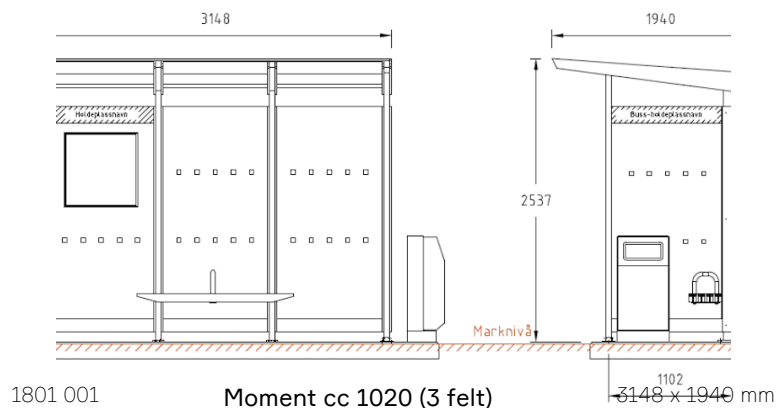
Art.nr 1802 046



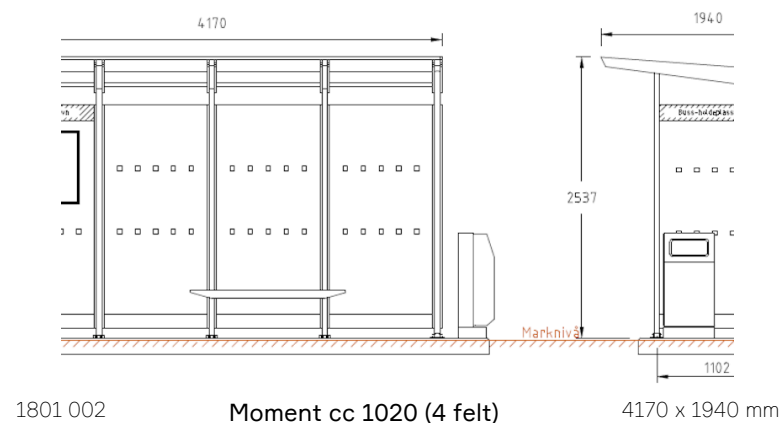
# Moment varianter

side 1 av 2

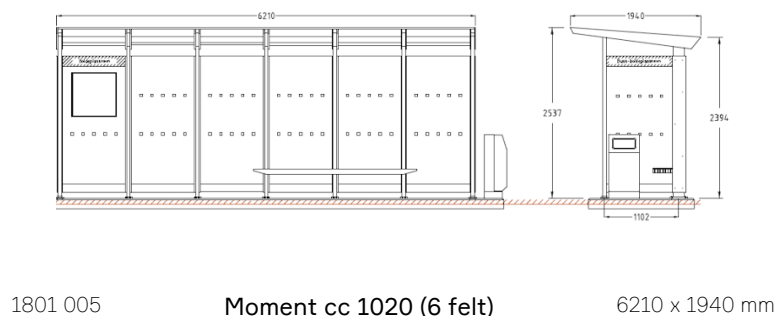
IO  
NORFAX



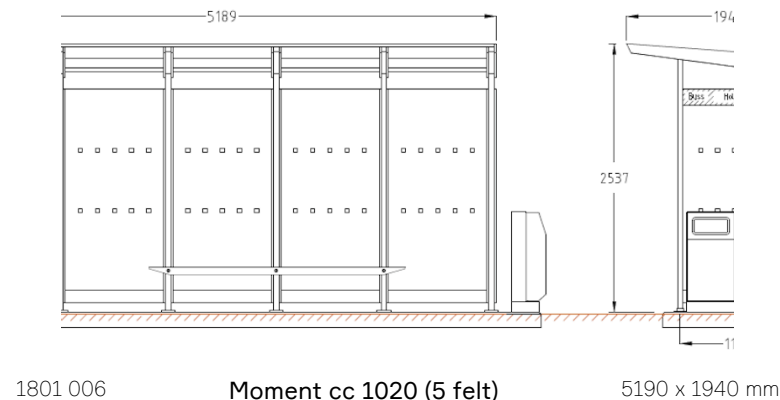
1801 001 **Moment cc 1020 (3 felt)** 3148 x 1940 mm



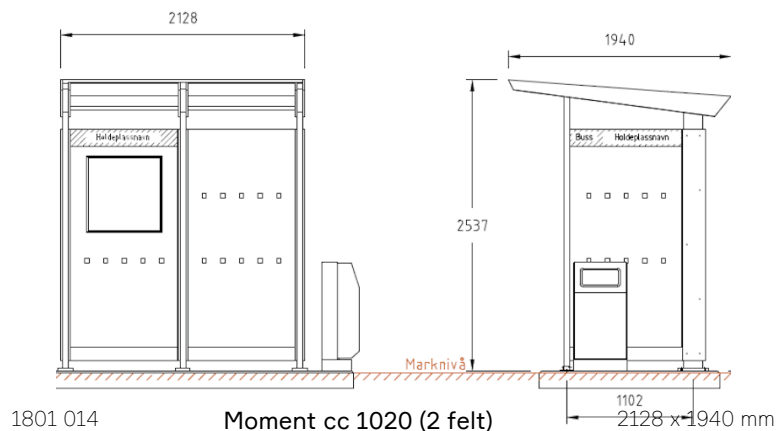
1801 002 **Moment cc 1020 (4 felt)** 4170 x 1940 mm



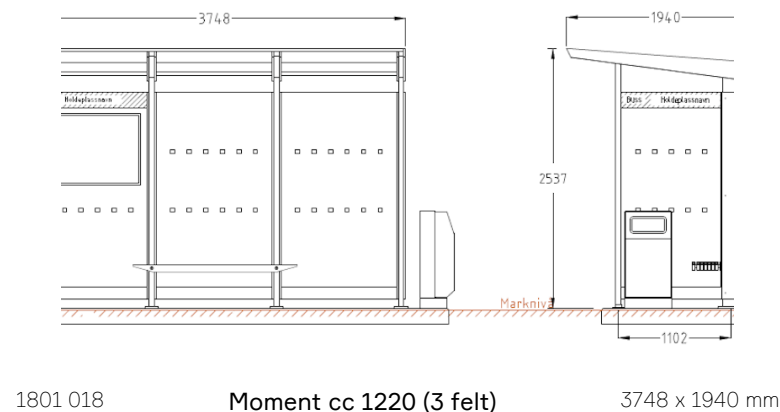
1801 005 **Moment cc 1020 (6 felt)** 6210 x 1940 mm



1801 006 **Moment cc 1020 (5 felt)** 5190 x 1940 mm



1801 014 **Moment cc 1020 (2 felt)** 2128 x 1940 mm



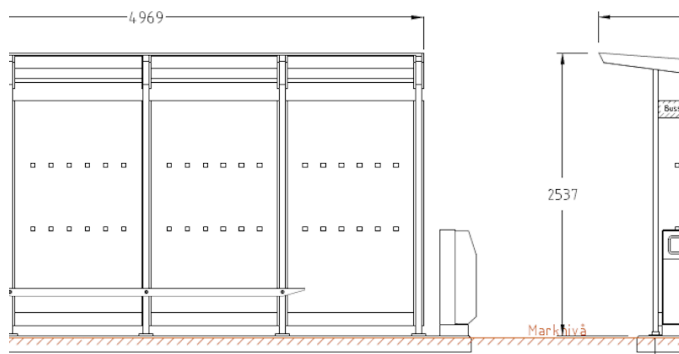
1801 018 **Moment cc 1220 (3 felt)** 3748 x 1940 mm

Moment kommer i 10 varianter

# Moment varianter

side 2 av 2

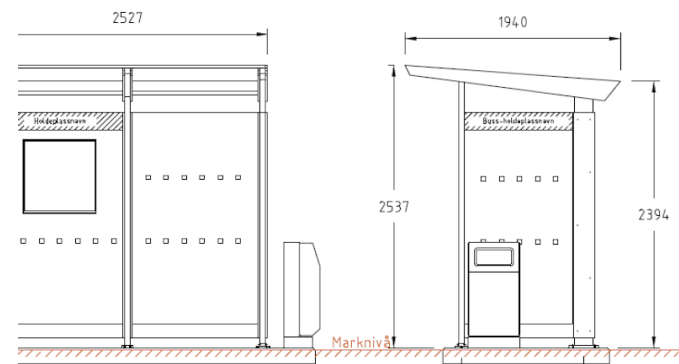
IO  
NORFAX



1801 019

**Moment cc 1220 (4 felt)**

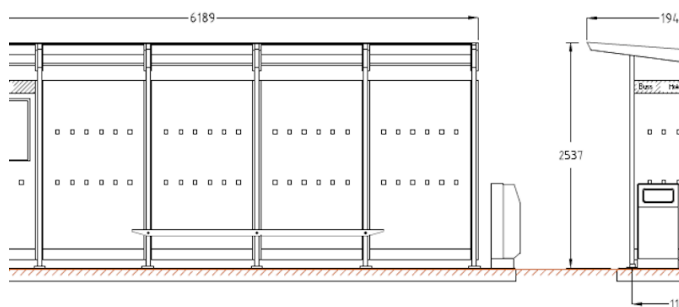
4969 x 1940 mm



1801 020

**Moment cc 1220 (2 felt)**

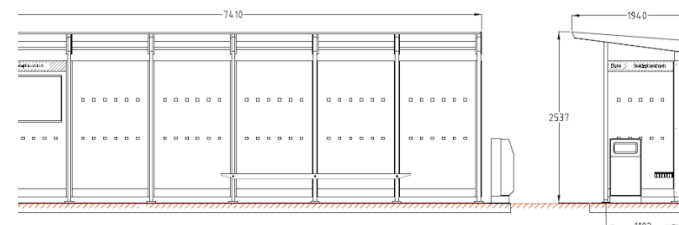
2527 x 1940 mm



1801 023

**Moment cc 1220 (5 felt)**

6189 x 1940 mm



1801 026

**Moment cc 1220 (6 felt)**

7411 x 1940 mm

Moment kommer i 10 varianter