

N Ō R
F A X

Brukervennlige og bærekraftige
løsninger til nordiske uterom

post@norfax.no
66 80 00 60

norfax.no

Tremiljø pulttak leskur



Tremiljø pulttak serien

Tremiljø kjennetegnes av sin bærende konstruksjon og tak av tre, og kan leveres med store transparente flater som gir innsyn og utsyn. Dette vil gi publikum en følt trygghet når de benytter stoppestedet. En modulbasert konstruksjon muliggjør stor fleksibilitet i leskurenes lengder og dybder. Tremiljø kan leveres i en rekke standardutførelser, både med og uten skjermvegger, og kan leveres med saltak eller pulttak etter ønske. Dette gjør leskuret godt egnet til bruk på alt fra små bussholdeplasser til større terminaler og perronger for bruk fra to sider. Designet gjør at leskuret passer inn i rurale og landlige miljøer, der det er med på å skape en rød tråd gjennom transportstrekningen og gi egenidentitet til kommunene. Tremiljø serien dekker alle krav med hensyn til universell utforming, og Statens vegvesen sin håndbok V129.



Materialer

-  Herdet glass
-  Polykarbonat
-  Royalimpregnert tre
NCS S 7020-Y90R Rød
NCS S 8010-Y50R Brun
-  Aluminium
RAL 5003 Blå
RAL 6009 Grønn
RAL 9005 Sort

Defor bør du velge Tremiljø pulttak serien

IO

NORFAX



Leskurene er utviklet med fokus på enkelt vedlikehold. Vi har valgt materialer som er solide og enkle å holde rene, og det er enkelt å bytte ut skadete eller ødelagte komponenter.

Hvert enkelt leskur er utstyrt med et skilt med unikt serienummer som identifiserer leveringsordren og produktet. Dette serienummeret samt monteringsbeskrivelse og FDV-erklæring med spreng-skisse av leskurmodellen gjør det enkelt å bestille reservedeler hos oss. Dette bidrar til en god totaløkonomi for våre kunder.

Vi har en aktiv miljøprofil, og at leskurene hovedsakelig består av Royalimpregnert tre, aluminium og glass er en bekreftelse på dette. Vi har også stort fokus på produktenes andre komponenter, og har selvfølgelig valgt kromat-fri lakkmetode på aluminiumsprofilene.

En viktig del av vår miljømessige tilnærming er strømforbruket. Belysningen til alle våre leskur og lysvittriner er tilgjengelig som LED-belysning, noe som reduserer strømforbruket og vedlikeholdet sammenlignet med konvensjonelle lysrør til mindre enn halvparten.

Tremiljø er modulbasert, utviklet gjennom en årrekke, og kan i dag leveres i mange forskjellige størrelser både i lengde og bredde. Dette betyr at vi har stor fleksibilitet og nesten uendelige muligheter for å tilpasse produktet etter kundens ønske. Fortell oss dine spesielle behov og vi kan skreddersy en løsning som passer best for deg.

Tremiljø er dimensjonert for å tåle vårt nordiske klima med hensyn til snø og vindlast.

Tremiljø pulttak serien

IO
NORFAX



Standard tilbehør til Tremiljø pulttak TR (3 felt)



Benk Tremiljø veggfeste (1 felt)

Art.nr 1102 053



Støtتهåndtak til benk

Art.nr 1302 037



Tidtabelltavle Tremiljø Papyrus 765 x 496 mm

Art.nr 1102 128



Foliebånd 140 x 970 mm, farge skiltblå.

Art.nr 1102 209



Tekst holdeplassnavn, bokstavhøyde 55 mm.

Art.nr 1102 204



Bussymbol (512) skiltfolie 90 x 135 mm

Art.nr 1102 201



Frontskilt lakkert aluminium, festes i leskurets takgesims

Art.nr 1102 123



Belysning Tremiljø vegg-tak armatur LED

Art.nr 1102 063



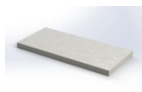
Soldreven belysning - Ilume Flexi

Art.nr 4001 002



Søppelkasse stål 70L m/sokkel, sort, Norfax ensidig

Art.nr 1701 002



Fundament leskur Tremiljø L 3665, (3 felt) forlenget høyre

Art.nr 1102 125

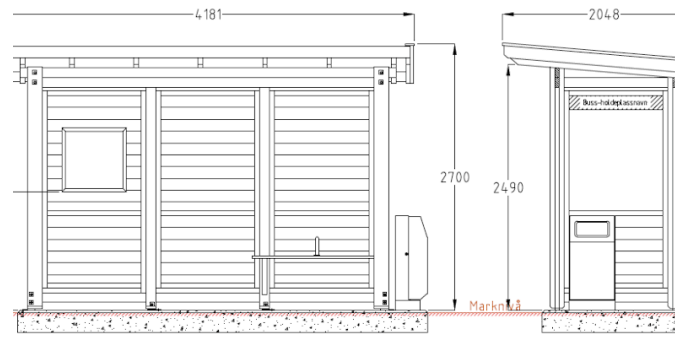


Tremiljø pulttak varianter

side 1 av 1

IO

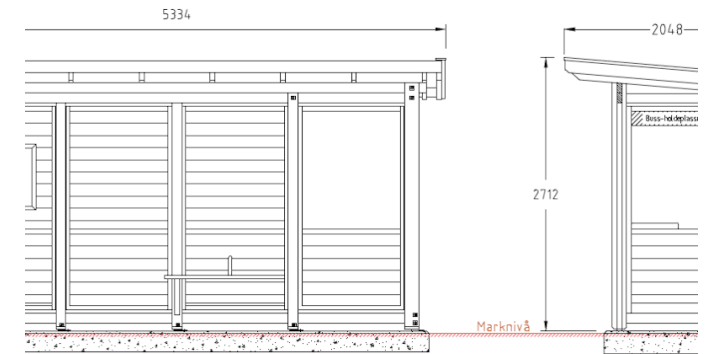
NORFAX



1101 097

Tremiljø pulttak TR (3 felt)

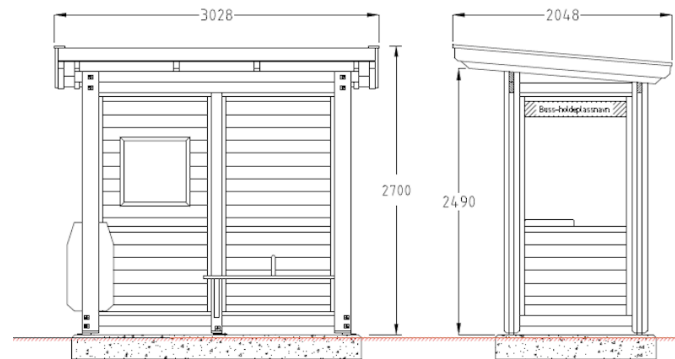
4181 x 2048 mm



1101 100

Tremiljø pulttak TR (4 felt)

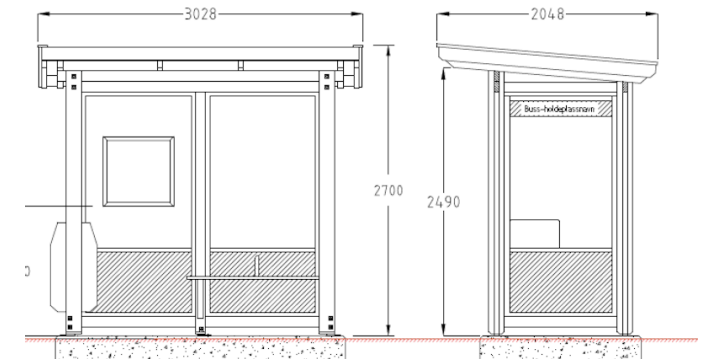
5334 x 2048 mm



1101 101

Tremiljø pulttak TR (2 felt)

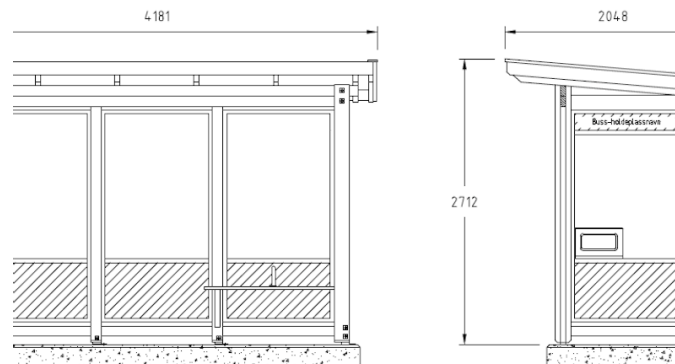
3028 x 2048 mm



1120 028

Tremiljø pulttak Rapid (2 felt)

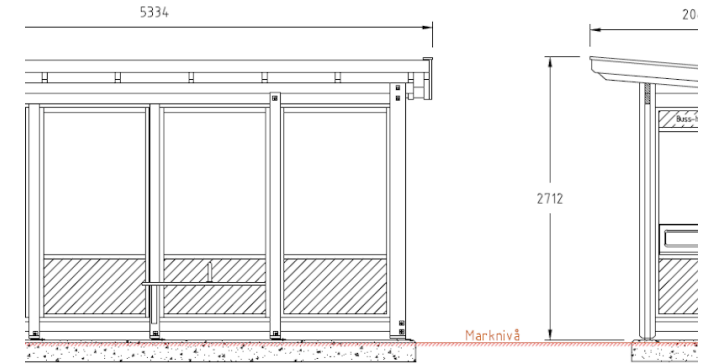
3028 x 2048 mm



1120 029

Tremiljø pulttak Rapid (3 felt)

4181 x 2048 mm



1120 030

Tremiljø pulttak (4 felt)

5334 x 2048 mm

Tremiljø pulttak kommer i 6 varianter